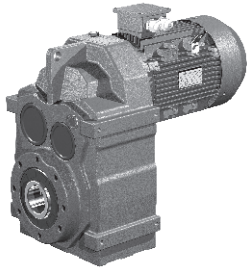
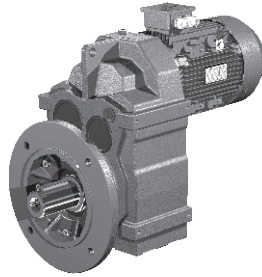


# F系列平行轴斜齿减速器

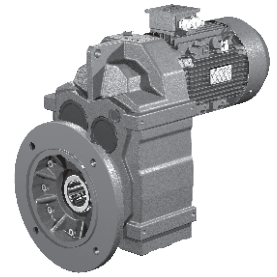
# F SERIES PARALLEL SHAFT HELICAL GEAR MOTOR



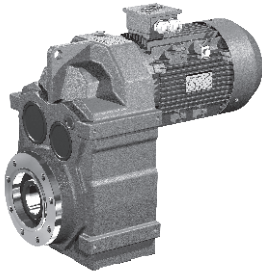
FAB型 Model FAB  
底脚空心轴安装平行轴斜齿轮减速机  
Foot-mounted parallel shaft helical gear  
reductor with hollow shaft



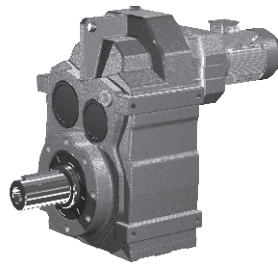
FF型 Model FF  
B5法兰安装平行轴斜齿轮减速机  
Parallel shaft helical gear reductor in B5  
flange-mounted version



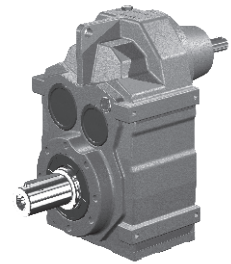
FAF型 Model FAF  
B5法兰空心轴安装平行轴斜齿轮减速机  
Parallel shaft helical gear reductor in B5 flange-mounted  
version with hollow shaft



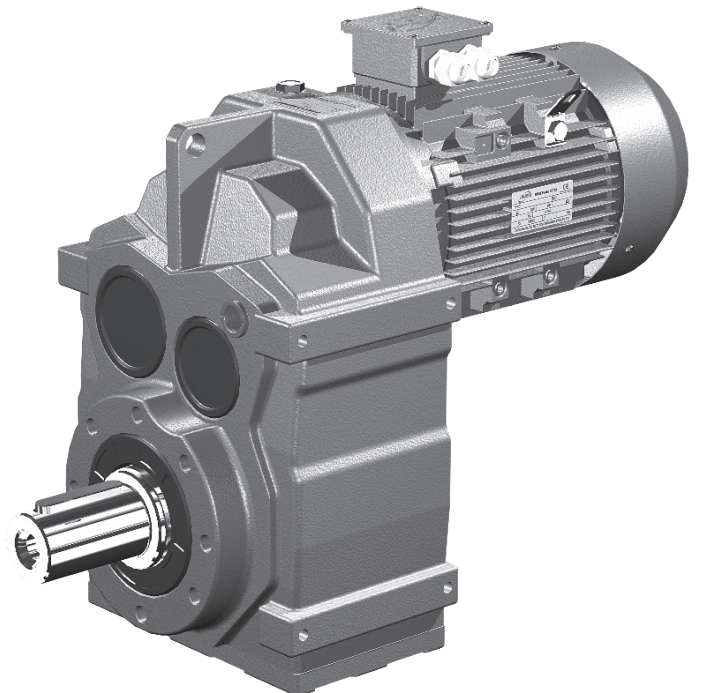
FAZ型 Model FAZ  
小法兰空心轴安装平行轴斜齿轮减速机  
Short-flange mounted parallel shaft helical gear  
reductor with hollow shaft



F..R型 Model F..R  
F系列与 R..7系列组合减速机  
Combination of F series reductor and  
R..7 series reductor



F..S型 Model F..S  
输入轴型，即配输入轴不配电动机的平行轴斜齿轮减速机  
Input-shaft style, in another word, parallel shaft helical gear  
reductor equipped with input shaft but without the motor



F型 Model F  
底脚安装平行轴斜齿轮减速机  
Foot-mounted parallel shaft helical gear reductor

# 上海承禹机电设备有限公司

## 一、性能特点 Characteristics:

1. 承禹减速机是在模块组合体系的基础上设计的, 可以方便地配用各种型号的电动机或采用其它动力输入。同种机型可配用多种功率的电动机。容易实现各种机型之间的组合联接。
  2. 传动效率高, 单机型减速机效率高达96%。
  3. 传动比划分细, 范围广。组合机型可以形成较大的传动比, 输出转速低。
  4. 安装形式多样: 可任意底脚、B5法兰或B14 法兰安装, 底脚安装减速机有两个机加工的底脚安装平面。
1. chengyureductors are based on the building block design, so it's convenient for them to fit all types of motors or to connect with other power input. The same type of reductors can fit motors with different power, so that it's possible for different types of machines to combine or connect.
  2. High transmission efficiency. A single machine can reach a transmission efficiency as much as 96%.
  3. Precise division of transmission ratio with a wide range. The combination of machines can produce a larger transmission ratio at a low output rotational speed.
  4. Various ways of installation. Horizontal installation at any position or flanged installation, The bottom feet installs the machine that deceleration machine have two bottom feet processes to install the flat surface.

## 二、场所条件 Working Environment:

1. 环境温度-40°C~50°C。(0°C以下启动时润滑油要加热到0°C以上。)
  2. 海拔不超过1000米。
  3. 输入转速不大于1800rpm, 齿轮最高圆周速度不超过22m/s。
  4. 可用于正反运转。
  5. 无行业限制。
  6. 其他条件下使用请与我公司技术部联系。
1. Working temperature: -40°C~50°C (The lubrication should be heated until above 0°C if the machine works Below 0°C.)
  2. The working place should be lower than 1,000 meters above sea level.
  3. The input rotational speed should not exceed 1,800r/m. The circumferential speed of the gear should not exceed 20m/s.
  4. Suitable for normal-reverse rotation.
  5. Without industry limitation.
  6. Please consult our technical supporting department for other circumstances.

## 三、选型指南 Instructions for Selection:

在确定使用系数之前必须先确定一天的运行小时数, 每小时的起停次数和负载类型。其中负载类型按下列公式计算:

The daily operating time, the starting frequency and the load classifications be determined before deciding the service factor. The load classifications is calculated with the following formula:

### 负载类型 Load classification

- I 均匀负载, 惯性加速系数 $\leq 0.2$
  - II 中等冲击负载, 惯性加速系数 $\leq 3$
  - III 强烈冲击负载, 惯性加速系数 $\leq 10$
- Uniform load, mass acceleration factor $\leq 0.2$   
Medium Impact Load, mass acceleration factor $\leq 3$   
Heavy shock Load, mass acceleration factor $\leq 10$
- 如果惯性加速系数 > 10, 请与我公司技术部联系。

$$\text{惯性加速系数} = \frac{\text{所有外部转动惯量}}{\text{驱动电机的转动惯量}}$$

实际的工况系数 $f_A$ 必须满足下式: 使用系数 $f_B \geq$ 工况系数 $f_A$

使用系数 $f_B$ 已在后面的选型参数表中列出。

允许的轴伸径向载荷及轴向载荷

输出轴端允许的径向载荷及轴向载荷资料, 请与我公司技术部联系。

减速机的使用与维护请参阅随机附带的《减·变速机使用说明书》。

Please contact our technical supporting department in case the mass acceleration factor $>10$ .

$$\text{Mass acceleration factor} = \frac{\text{All external mass moments of Inertia}}{\text{Mass moment of inertia on the motor end}}$$

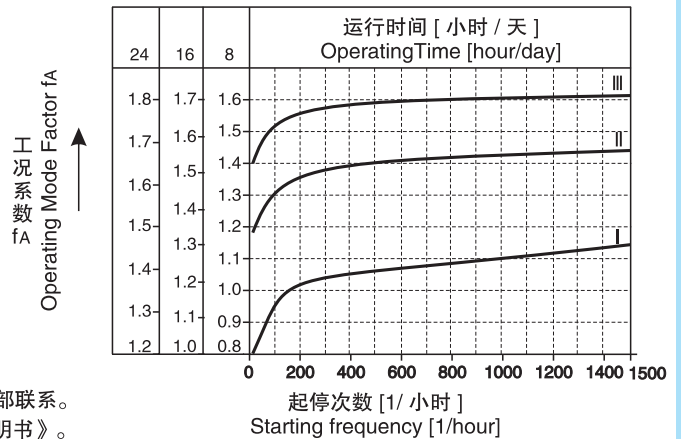
The actual operating mode factor ( $f_A$ ) should meet the following formula: Service factor  $f_B \geq$  operating mode factor  $f_A$

The service factor  $f_B$  is listed in the parameter selection list.

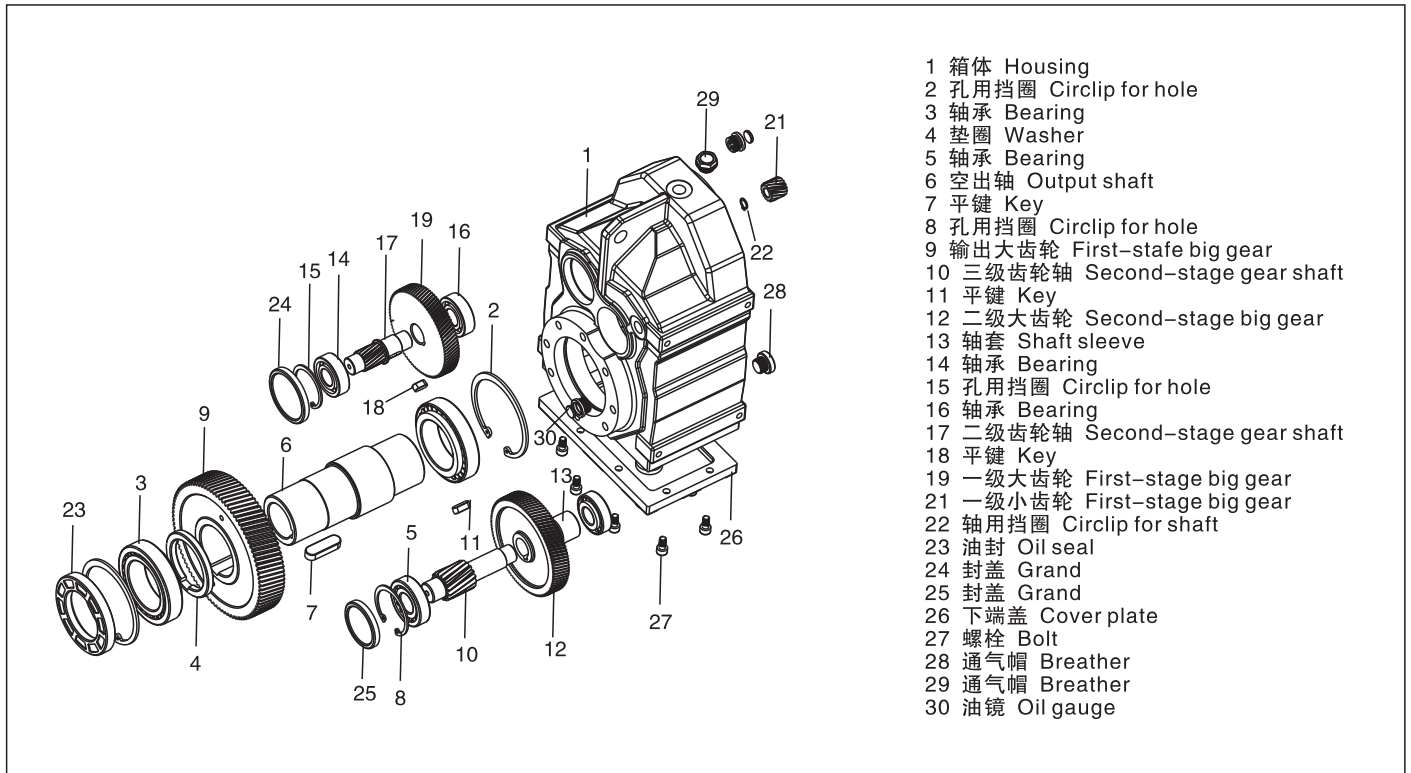
The permitted overhung loads and the axial forces.

Please contact our technical supporting department for the information on the permitted overhung loads and the axial forces at the output end of the shaft.

Regarding the use and maintenance of the reductor, please refer to the attached Instruction Manual of the Reductor and the Variable Speed Motor.



F系列结构图:/ Fseries structrue drawing:



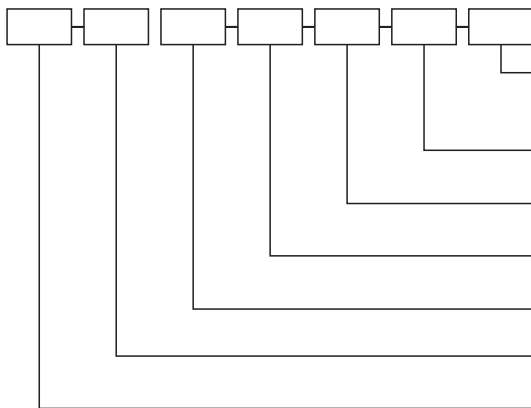
**F系列平行轴斜齿轮减速器型号规格及机型表示方法:**

本系列减速器的型号规格有: F(37、47、57、67、77、87、97、107、127、157) 等10种, 减速比有4.07~205等多种速比, 可分别配置0.18~132KW。

**Type,specification and model notation for F series parallel shaft bevel gear speed reducers.:**

Types,specifications of this series speed reducer have 10 kinds including F 37、47、57、67、77、87、97、107、127、157 etc, speed reducing ratio:4.07~205, which can be allocated to 0.18~132kW.

**五、型号说明 Instructions for Models:**



- 电机接线盒方向(角度)  
The direction (angle) of the motor connection box
- 安装形式  
Mounting position
- 传动比  
Ratio
- 电机极数  
Motor pole
- 电机功率  
Motor power
- 电机类型代号  
The codes for motor types
- 减速机结构形式和规格  
The mounting type of the reductor and Specifications

例:

FAF77 Y 0.75 6P 128.30 M2 270°

- 电机接线盒在图示270° 处  
The motor connecting box is at the position of 270° in the mounting position example.
- 安装形式: M2  
Mounting position: M2
- 传动比: 128.30  
Ratio:128.30
- 6极  
Poles 6
- 0.75kW
- Y系列电机  
Motors of Y series
- FAF型77规格  
Specifications 77 for model FAF

# 上海承禹机电设备有限公司

- 注: 1.输入轴型没有电动机的各项内容。  
 2.无特别说明时Y系列电动机供货按IP54防护等级。  
 3.不注明安装形式时,按安装形式图中M1安装形式供货。  
 4.不注明接线盒角度时,按安装形式图中0度位置供货。  
 5.对输出旋转方向与输入旋转方向有特殊要求的用户,请与我公司技术部联系。  
 6.电机尺寸请查看电机外型尺寸表。

- Note:1. The input-shaft style is not equipped with any motor  
 2. Motors of Y series are supplied with protection grade of IP54 unless otherwise specified.  
 3. The mounting position of M1 as shown in the mounting position example is the default way when supplying unless otherwise specified.  
 4. 0° as shown in the mounting position example is the default connection box angle when supplying unless otherwise specified.  
 5. Please contact our technical supporting department in case there's any special requirements on the output and input rotatory directions.  
 6. About Motor size, please check table of motor's dimensions.

## 六、电机类型代号 Codes for Motor Types:




Y系列 Y series	Y	防爆电机 Flame-proof Motor	YB	直流电机 Direct Current Motor	Z
制动电机 Brake Motor	YEJ	辊道电机 Roll Motor	YG	变频电机 Variable Frequency Motor	YVP

## 七、联接法兰L2长度 Length of Connect Flange L2

F.系列平行轴斜齿轮减速机联接法兰L2长度表  
 The form on length of the connect flange L2 of the parallel shaft helical gear reductor of WF.. series

电机机座号 Motor frame size 减速机型号 Reductor type	63	71	80	90	100	112	132	160	180	200	225	250	280	315
F..37	61.5	61.5	80	80	98	—	—	—	—	—	—	—	—	—
F..47	61.5	61.5	80	80	98	—	—	—	—	—	—	—	—	—
F..57	56	56	74.5	74.5	90.5	90.5	—	—	—	—	—	—	—	—
F..67	56	56	74.5	74.5	90.5	90.5	123	—	—	—	—	—	—	—
F..77	50	50	68.5	68.5	82.5	82.5	111	152.5	—	—	—	—	—	—
F..87	—	—	63.5	63.5	78.5	78.5	106	147.5	147.5	—	—	—	—	—
F..97	—	—	—	57.5	72.5	72.5	101	142.5	142.5	144.5	—	—	—	—
F..107	—	—	—	—	66.5	66.5	95	136.5	136.5	138.5	168.5	—	—	—
F..127	—	—	—	—	—	—	80	121.5	121.5	123.5	153.5	153.5	153.5	—
F..157	—	—	—	—	—	—	—	113.5	113.5	115.5	145.5	145.5	145.5	175.5

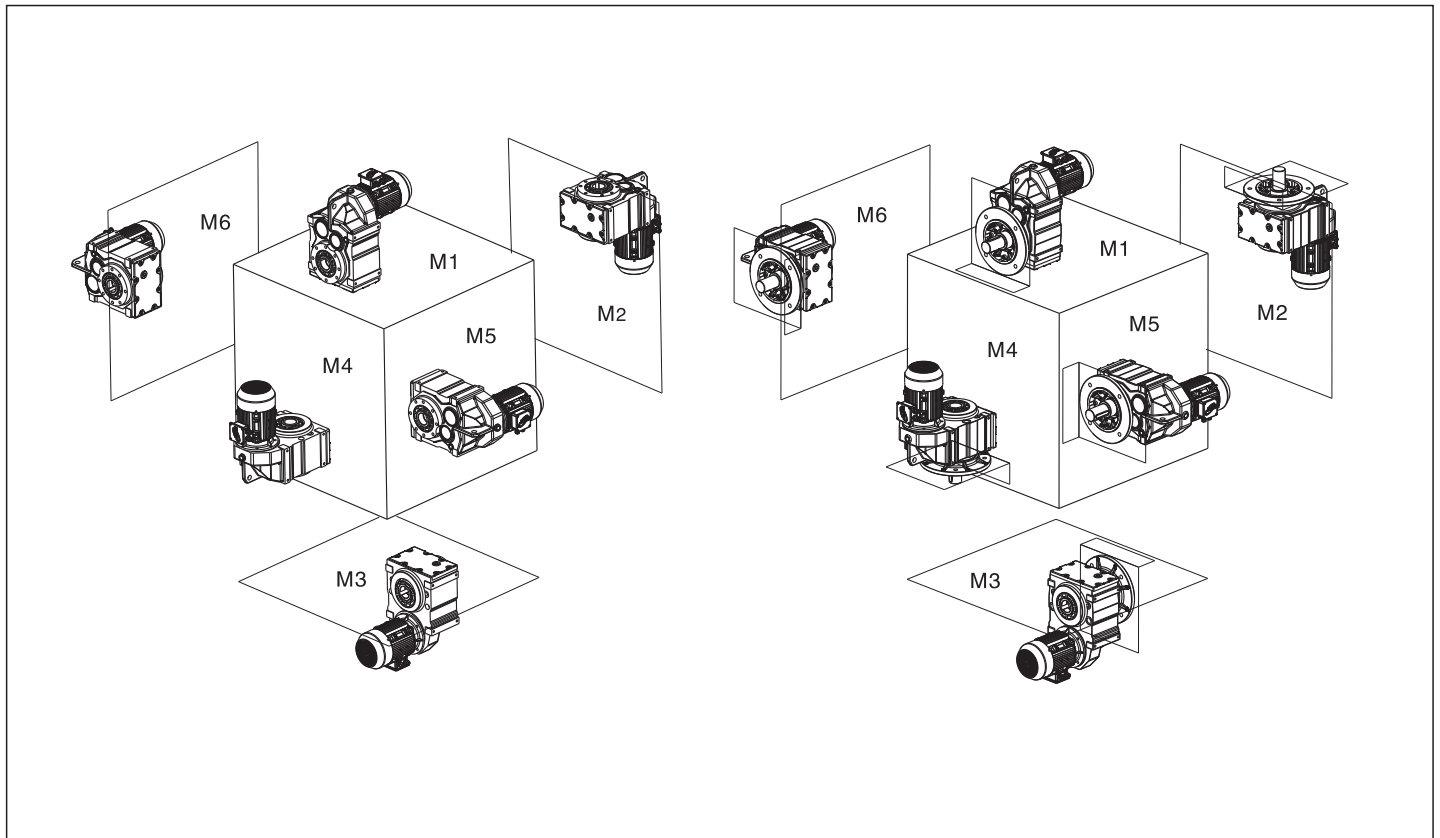
## 八、安装形式图释义 Explanation of mounting position example

	通气孔 Breather valve		油位孔 Oil level plug		放油孔 Oil drain plug
---	-----------------------	---	-----------------------	---	-----------------------

## 九、选型参数表释义 Explanation of Parameter Selection List

电机功率 Power (kW)	输出转速 Output speed (r/min)	输出转矩 Output torque (N·m)	传动比 Ratio (i)	使用系数 Service factor (fB)	机型号 Type	电机极数 Motor pole	重量 Weight (kg)
<b>0.75</b>	4.5	1603	203.70	0.89	F 77	6P	99
	4.8	1500	190.60	0.95	FA 77	6P	110
	5.4	1325	168.40	1.08	FF 77	6P	96
	6.4	1120	142.30	1.27	FAF77	6P	102
	7.1	1010	128.30	1.41			

F系列安装方位图/ F series installation direction diagram



F系列油量表(单位kg) / F series oil capacity table (Unit:kg)

安装方位 机型号	M1	M2	M3	M4	M5	M6
F37	1	1.2	0.7	1.2	1	1.1
F47	1.5	1.8	1.1	1.9	1.5	1.7
F57	2.5	3.6	2	3.4	2.7	2.8
F67	2.7	3.8	2.1	3.9	2.9	3.2
F77	5.1	7.3	4.4	8.2	6.1	6.3
F87	9.3	12	7.1	12.8	10	10.2
F97	20.8	25.3	14.2	28.4	20.8	22.5
F107	26	32	20	39	28	29
F127	42	56	34	65	46	49
F157	72	103	65	104	85	80

F系列重量表 / F SERIES WEIGHT TABLE

机型号/Type	F37	F47	F57	F67	F77	F87	F97	F107	F127	F157
重量kg/Weight kg	13	16.5	27	31	55	100	170	260	400	700

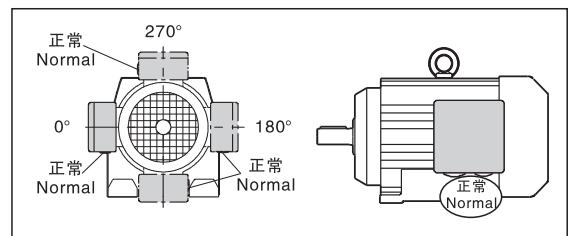
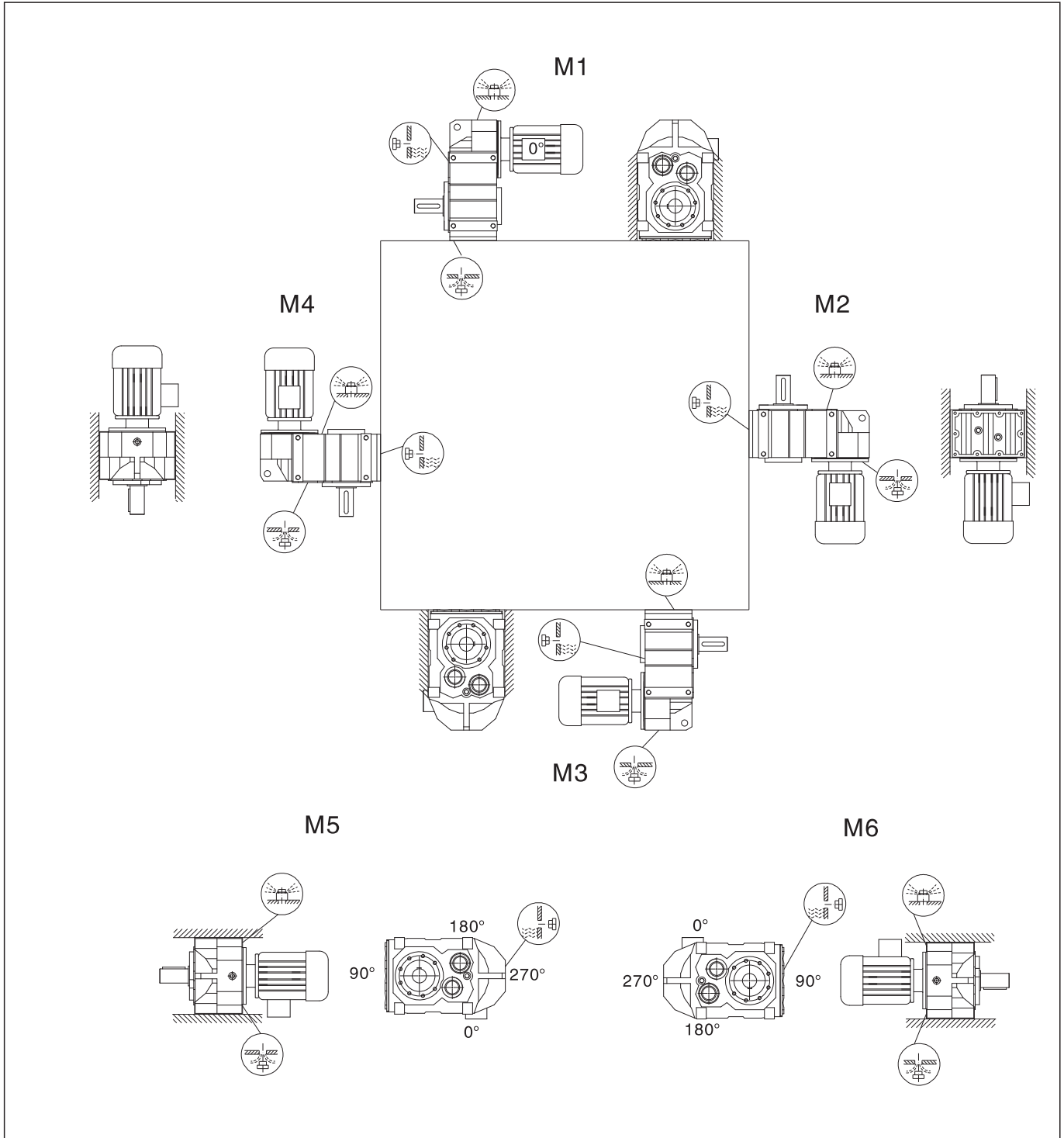
注：表中重量为不加油时重量，带输入轴、输入法兰另加10%；带电机根据所配规格另加。

Note: Weight in the table means the weight when oil is not added. When input shaft is furnished, 10% weight should be added; If there is a motor, please add weight according to motor type.

# 上海承禹机电设备有限公司

F/ FAB37-157 安装形式图

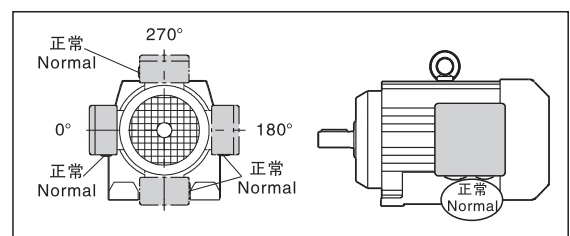
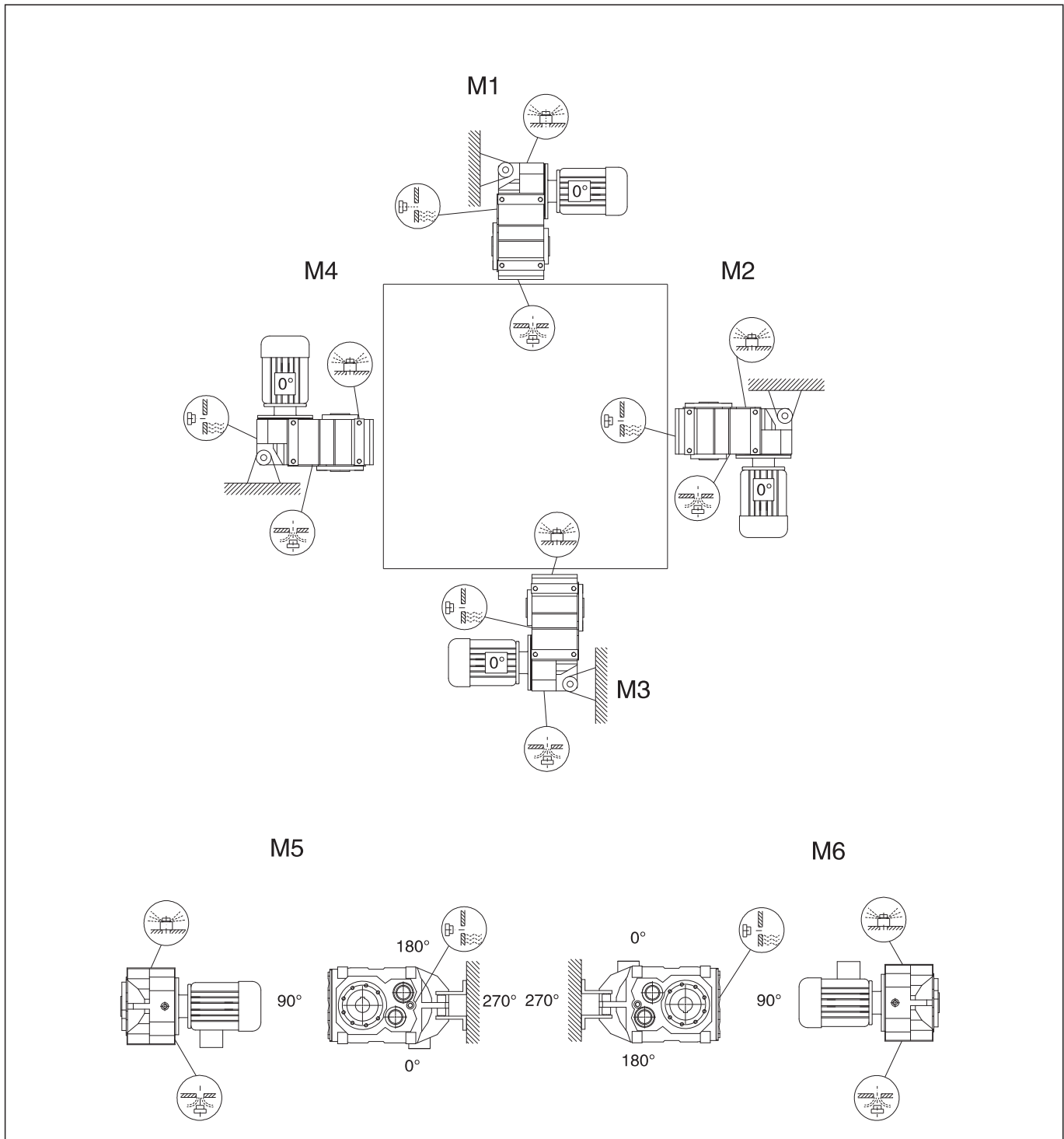
F/ FAB37-157 Mounting position example



F

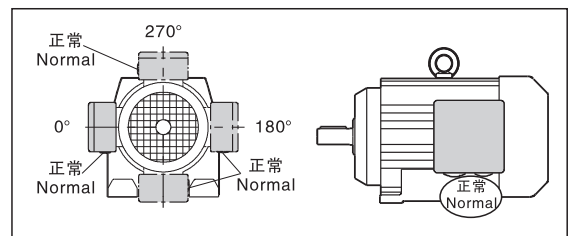
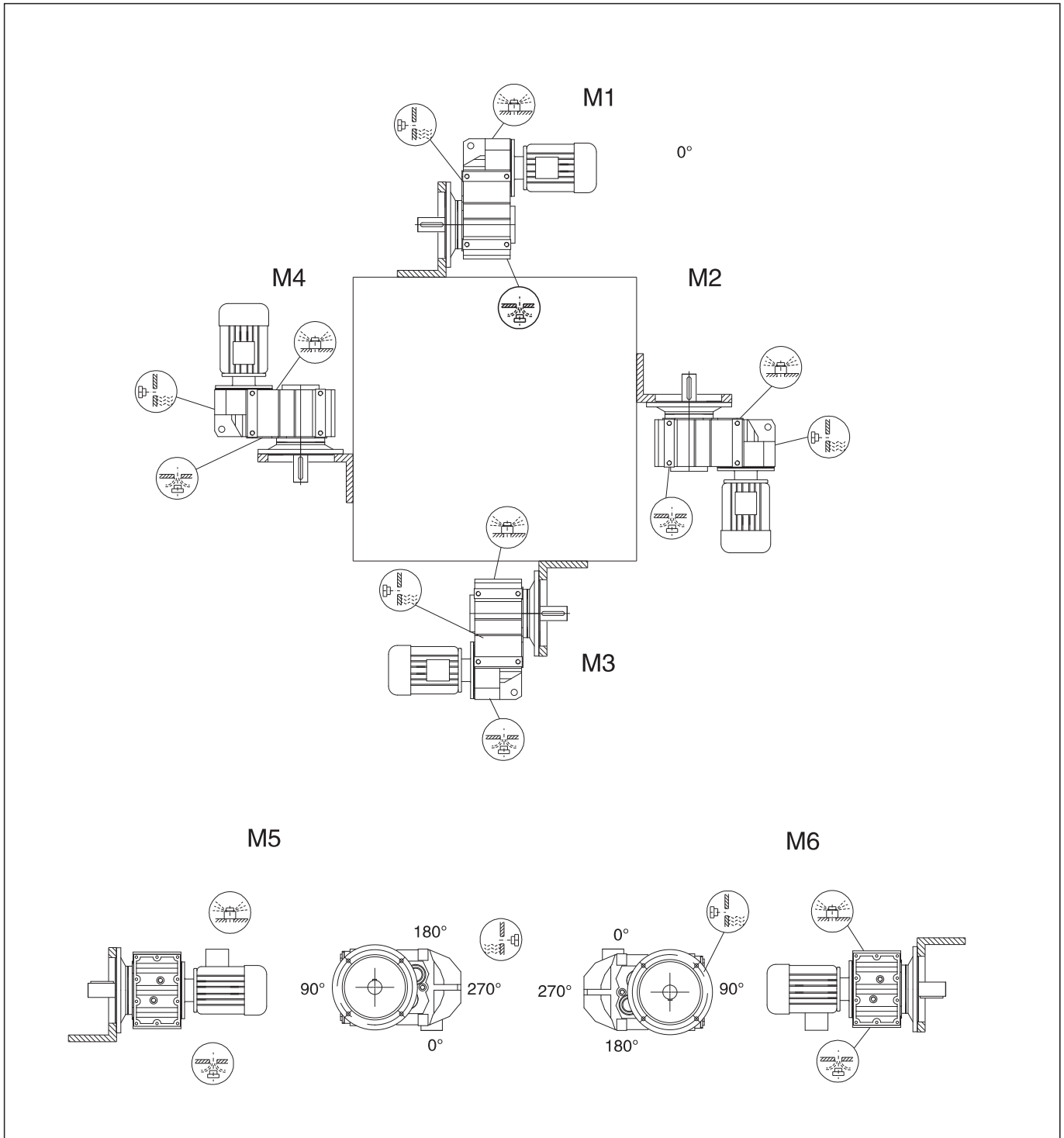
F/ FAT37-157 安装形式图

F/ FAT37-157 Mounting position example



# 上海承禹机电设备有限公司

FF/ FAF/ FAZ 37-157安装形式图 FF/ FAF/ FAZ 37-157 Mounting position example



F

输出转速 Output speed (r/min)	输出转矩 Output torque (N.M)	传动比 Ratio (i)	使用系数 Service factor (f <sub>B</sub> )	机型号 Type	电机级数 Motor pole	输出转速 Output speed (r/min)	输出转矩 Output torque (N.M)	传动比 Ratio (i)	使用系数 Service factor (f <sub>B</sub> )	机型号 Type	电机级数 Motor pole
<b>0.12KW</b>						<b>0.12KW</b>					
0.06	15000	22323	0.80			2.5	370	558	1.60		
0.07	12600	19048	0.95			2.7	330	506	1.80		
0.08	10800	16656	1.10	FA 127	R77	3.0	285	452	2.1	FA 57	R37
0.09	9870	14722	1.20	FAF127	R77 4P	3.2	295	426	2.0	FAF57	R37 4P
0.11	7980	12912	1.50	F 127	R77	3.6	260	382	2.3	F 57	R37
0.12	7090	11656	1.70	FF 127	R77	4.2	225	330	2.7	FF 57	R37
0.14	6300	10191	1.90			4.6	200	298	3.0		
						5.3	177	262	3.4		
0.09	9590	14767	0.80			2.2	425	622	0.95		
0.12	7610	11348	1.00			2.5	370	543	1.10		
0.14	5890	10039	1.30			2.9	320	475	1.25		
0.16	4880	8548	1.55	FA 107	R77	3.3	280	419	1.45		
0.18	4740	7674	1.60	FAF107	R77 4P	2.6	365	524	1.10	FA 47	R17
0.20	4120	6767	1.85	F 107	R77	2.8	340	489	1.20	FAF47	R17 4P
0.23	3530	5954	2.2	FF 107	R77	3.2	290	427	1.35	F 47	R17
0.26	3070	5223	2.5			3.6	260	381	1.55	FF 47	R17
0.30	2890	4567	2.7			4.1	225	334	1.75		
0.39	2140	3521	3.6			4.7	198	295	2.0		
						5.4	166	253	2.4		
0.19	4800	7328	0.90			4.3	210	322	0.95		
0.21	4040	6469	1.05			5.0	184	278	1.10		
0.25	3680	5615	1.15	FA 97	R57	5.7	157	242	1.30		
0.28	3200	4961	1.35	FAF97	R57 4P	6.2	149	221	1.35	FA 37	R17
0.32	2800	4333	1.55	F 97	R57	4.2	225	326	0.90	FAF37	R17 4P
0.35	2550	3906	1.70	FF 97	R57	4.8	195	285	1.05	F 37	R17
0.41	2210	3352	1.95			5.5	170	250	1.20	FF 37	R17
0.47	1820	2907	2.4			6.3	150	219	1.35		
0.54	1670	2553	2.6			7.4	127	186	1.60		
						8.3	114	167	1.75		
0.28	3250	4954	0.90			3.9	290	228.99	2.8	FA 67	
0.33	2690	4245	1.00			4.6	250	195.39	3.3	FAF67	4P
0.37	2200	3721	1.35			5.3	220	170.85	3.8	F 67	
0.43	2140	3244	1.40	FA 87	R57	5.6	205	162.31	4.0	FF 67	
0.48	1900	2881	1.60	FAF87	R57 4P	6.3	181	142.40	4.5		
0.54	1700	2576	1.75	F 87	R57	4.5	255	199.70	2.4		
0.63	1440	2199	2.1	FF 87	R57	4.9	235	183.60	2.6		
0.72	1240	1930	2.4			5.7	200	157.09	3.0	FA 57	
0.81	1120	1709	2.7			6.6	173	136.16	3.5	FAF57	4P
0.92	980	1493	3.0			7.1	162	127.27	3.7	F 57	
1.1	785	1300	3.8			6.9	166	199.70	3.6	FF 57	
1.2	710	1148	4.2			7.5	153	183.60	3.9		
						8.8	130	157.09	4.6		
0.53	1750	2613	0.85			10	113	136.16	5.3		
0.60	1520	2284	1.00	FA 77	R37	4.7	245	190.76	1.65		
0.68	1340	2029	1.10	FAF77	R37 4P	5.1	225	175.38	1.80		
0.80	1130	1728	1.35	F 77	R37	6.0	191	150.06	2.1	FA 47	
0.89	1040	1544	1.45	FF 77	R37	6.9	166	130.07	2.4	FAF47	6P
1.0	910	1354	1.65			7.4	155	121.57	2.6	F 47	
1.1	810	1200	1.85			8.6	134	105.09	3.0	FF 47	
1.3	710	1053	2.1			10	114	89.29	3.5		
1.5	605	910	2.5			11	102	79.72	3.9		
1.7	501	810	2.9								
1.9	445	710	3.4								
0.97	920	1429	0.90			7.2	158	190.76	2.5	FA 47	
1.1	830	1271	1.00			7.9	146	175.38	2.8	FAF47	4P
1.2	700	1102	1.15			9.2	125	150.06	3.2	F 47	
1.4	615	970	1.35	FA 67	R37	11	108	130.07	3.7	FF 47	
1.6	540	858	1.50	FAF67	R37 4P	7.0	164	128.51	1.20	FA 37	
1.8	475	755	1.75	F 67	R37	7.6	150	117.88	1.35	FAF37	6P
2.2	405	641	2.0	FF 67	R37	9.0	128	100.36	1.55	F 37	
2.4	375	572	2.2			10	110	86.53	1.80	FF 37	
2.7	320	509	2.6			11	103	80.65	1.95		
3.2	275	437	3.0								
1.4	655	967	0.90	FA 57	R37						
1.6	585	851	1.05	FAF57	R37 4P						
1.9	500	738	1.20	F 57	R37						
2.1	435	646	1.40	FF 57	R37						

# 上海承禹机电设备有限公司

输出转速 Output speed (r/min)	输出转矩 Output torque (N.M)	传动比 Ratio (i)	使用系数 Service factor (f <sub>B</sub> )	机型号 Type	电机级数 Motor pole	输出转速 Output speed (r/min)	输出转矩 Output torque (N.M)	传动比 Ratio (i)	使用系数 Service factor (f <sub>B</sub> )	机型号 Type	电机级数 Motor pole
<b>0.12KW</b>						<b>0.18KW</b>					
11	107	128.51	1.85			0.46	3160	2881	0.95		
12	98	117.88	2.0			0.51	2820	2576	1.05		
14	83	100.36	2.4			0.60	2400	2199	1.25		
16	72	86.53	2.8			0.68	2080	1930	1.45	FA 87	R57
17	67	80.65	3.0			0.77	1860	1709	1.60	FAF87	R57
20	59	70.50	3.4			0.88	1640	1493	1.85	F 87	R57
21	55	66.09	3.6			1.0	1350	1300	2.2	FF 87	R57
24	48	58.32	4.1			1.1	1210	1148	2.5		
25	45	54.54	4.4			1.3	1050	1010	2.9		
27	43	51.70	4.7			1.5	940	887	3.2		
29	39	47.02	5.1			1.7	810	780	3.7		
31	36	43.83	5.5								
36	32	38.31	6.3			0.76	1880	1728	0.80		
38	30	35.91	6.7			0.86	1710	1544	0.90		
44	26	31.69	7.6			0.98	1500	1354	1.00		
49	23	28.09	8.6			1.1	1330	1200	1.15	FA 77	R37
58	20	23.88	10	FA 37		1.2	1170	1053	1.30	FAF77	R37
58	20	23.63	10	FAF37	4P	1.5	1000	910	1.50	F 77	R37
67	17	20.57	12	F 37		1.6	860	810	1.75	FF 77	R37
72	16	19.27	13	FF 37		1.9	755	710	2.0		
81	14	17.03	14			2.2	670	615	2.2		
87	13	15.81	15								
96	12	14.33	17			1.5	910	858	0.90		
107	11	12.87	19			1.8	800	755	1.00		
125	9.2	11.08	21			2.1	685	641	1.20		
132	8.7	10.42	21			2.3	625	572	1.30		
154	7.4	8.97	24			2.6	540	509	1.50		
186	6.2	7.44	23			3.0	470	437	1.75	FA 67	R37
205	5.6	6.74	25			3.4	420	384	1.95	FAF67	R37
228	5.0	6.05	27			2.6	560	500	1.45	F 67	R37
265	4.3	5.21	29			2.9	510	454	1.60	FF 67	R37
282	4.1	4.90	29			3.4	440	392	1.85		
327	3.5	4.22	31			4.0	370	333	2.2		
<b>0.18KW</b>						<b>0.18KW</b>					
0.10	13500	12912	0.90			4.4	325	297	2.5		
0.11	12100	11656	1.00	FA 127	R77	5.1	285	261	2.9		
0.13	10700	10191	1.10	FAF127	R77	5.6	260	238	3.2		
0.15	8980	8831	1.35	F 127	R77	6.6	215	200	3.8		
0.17	7770	7643	1.55	FF 127	R77						
0.20	7150	6715	1.70			2.4	615	558	1.00		
<b>0.15KW</b>						<b>0.15KW</b>					
0.15	8560	8548	0.90			2.6	550	506	1.10		
0.17	8050	7674	0.95			2.9	485	452	1.25		
0.20	7030	6767	1.10			3.4	415	386	1.45		
0.22	6090	5954	1.25	FA 107	R77	3.9	360	338	1.65	FA 57	R37
0.25	5310	5223	1.45	FAF107	R77	3.1	485	426	1.25	FAF57	R37
0.26	4860	4567	1.60	F 107	R77	3.5	430	382	1.40	F 57	R37
0.37	3660	3521	2.1	FF 107	R77	4.0	370	330	1.60	FF 57	R37
0.43	2170	3037	2.4			4.4	335	298	1.80		
0.48	2880	3756	2.7			5.0	295	262	2.0		
0.56	2470	2369	3.1			5.8	250	226	2.4		
0.64	2160	2068	3.6			6.6	215	200	2.8		
<b>0.30KW</b>						<b>0.30KW</b>					
0.30	4660	4333	0.90			3.6	400	370	1.00		
0.34	4260	3906	1.00			4.1	365	324	1.10		
0.39	3670	3352	1.15			4.6	315	288	1.25		
0.45	3100	2907	1.40			5.3	270	249	1.50	FA 47	R17
0.52	2790	2553	1.55	FA 97	R57	4.0	375	334	1.05	FAF47	R17
0.59	2450	2245	1.75	FAF97	R57	4.5	330	295	1.20	F 47	R17
0.67	2130	1970	2.0	F 97	R57	5.2	280	253	1.45	FF 47	R17
0.77	1890	1722	2.3	FF 97	R57	6.1	245	217	1.60		
0.86	1670	1527	2.6			7.0	215	190	1.85		
0.99	1380	1327	3.1			7.4	200	178	2.0		
1.1	1280	1171	3.3								
<b>0.30KW</b>						<b>0.30KW</b>					
						7.1	210	186	0.95	FA 37	R17
						7.9	188	167	1.05	FAF37	R17
						9.1	166	145	1.20	F 37	R17
						10	146	129	1.35	FF 37	R17

输出转速 Output speed (r/min)	输出转矩 Output torque (N.M)	传动比 Ratio (i)	使用系数 Service factor (f <sub>B</sub> )	机型号 Type	电机级数 Motor pole	输出转速 Output speed (r/min)	输出转矩 Output torque (N.M)	传动比 Ratio (i)	使用系数 Service factor (f <sub>B</sub> )	机型号 Type	电机级数 Motor pole	
<b>0.18KW</b>						<b>0.18KW</b>						
3.1	555	281071	2.7	FA 77	6P	103	17	12.87	12			
3.3	520	262.93	2.9	FAF77		119	14	11.08	13			
3.8	445	225.79	3.4	F 77		127	14	10.42	14			
				FF 77		147	12	8.97	15			
						178	9.7	7.44	15	FA 37		
3.8	450	228.99	1.80	FA 67	6P	196	8.8	6.74	16	FAF37	4P	
4.4	385	195.39	2.1	FAF67		218	7.9	6.05	17	F 37		
5.1	340	170.85	2.4	F 67		253	6.8	5.21	18	FF 37		
				FF 67		269	6.4	4.90	19			
						313	5.5	4.22	20			
5.8	300	228.99	2.8	FA 67	4P	<b>0.25KW</b>						
6.8	255	195.39	3.2	FAF67		0.15	13300	8831	0.90	FA 127	R77	
7.7	225	170.85	3.7	F 67		0.17	11500	7643	1.05	FAF127	R77	
				FF 67	0.19	10400	6715	1.15	F 127	R77		
4.4	395	199.70	1.50	FA 57	6P	0.22	9190	5925	1.30	FF 127	R77	
4.7	365	183.60	1.65			FAF57	0.25	7860	5153	1.55		
5.5	310	157.09	1.95			F 57	0.29	6850	4533	1.75		
6.4	270	136.16	2.2			FF 57	0.22	9000	5954	0.85		
6.8	250	127.27	2.4				0.25	7860	5223	1.00		
7.9	215	110.01	2.8		0.28	7090	4567	1.10	FA 107	R77		
6.6	260	199.70	2.3	FA 57	4P	0.37	5370	3521	1.45	FAF107	R77	
7.2	240	183.60	2.5	FAF57		0.43	4680	3037	1.65	F 107	R77	
8.4	205	157.09	2.9	F 57		0.47	4240	2756	1.80	FF 107	R77	
9.7	177	136.16	3.4	FF 57		0.55	3650	2369	2.1			
10	166	127.27	3.6			0.63	3180	2068	2.4			
4.6	375	190.79	1.05	FA 47	6P	0.81	2440	1597	3.2			
5.0	345	175.38	1.15			FAF47	0.93	2110	1401	3.6		
5.8	295	150.06	1.35			F 47	0.45	4530	2907	0.95		
6.7	255	130.07	1.55			FF 47	0.51	4050	2553	1.05		
7.2	240	121.57	1.65				0.58	3560	2245	1.20	FA 97	R57
6.9	250	190.76	1.60	FA 47	4P	0.66	3100	1970	1.40	FAF97	R57	
7.5	230	175.38	1.75	FAF47		0.75	2740	1722	1.55	F 97	R57	
8.8	195	150.06	2.0	F 47		0.85	2430	1527	1.75	FF 97	R57	
10	169	130.07	2.4	FF 47		0.98	2040	1327	2.1			
11	158	121.57	2.5			1.1	1860	1171	2.3			
7.4	235	117.88	0.85	FA 37	6P	1.3	1630	1022	2.6			
8.7	198	100.36	1.00			FAF37	0.67	3040	1930	1.00		
10	171	86.53	1.15			F 37	0.76	2710	1709	1.10	FA 87	R57
11	159	80.65	1.25			FF 37	0.87	2380	1493	1.25	FAF87	R57
12	139	70.50	1.45				1.0	1990	1300	1.50	F 87	R57
10	167	128.51	1.20	FA 37 FAF37 F 37 FF 37	4P	1.1	1780	1148	1.70	FF 87	R57	
11	154	117.88	1.30			1.3	1550	1010	1.95			
13	131	100.36	1.55			1.5	1370	887	2.2			
15	113	86.53	1.75			1.7	1200	780	2.5			
16	105	80.65	1.90			1.9	1020	674	2.9			
19	92	70.50	2.2			1.2	1690	1053	0.90			
20	86	66.09	2.3			1.4	1450	910	1.05			
23	76	58.32	2.6			1.6	1260	810	1.20	FA 77	R37	
24	71	54.54	2.8			1.8	1110	710	1.35	FAF77	R37	
26	67	51.70	3.0			2.1	970	615	1.55	F 77	R37	
28	61	47.02	3.3			2.4	850	538	1.75	FF 77	R37	
30	57	43.83	3.5			2.7	760	480	2.0			
34	50	38.31	4.0			3.2	645	413	2.3			
37	47	35.91	4.3			2.0	1000	641	0.80			
42	41	31.69	4.8			2.3	910	572	0.90			
47	37	28.09	5.5			2.6	795	509	1.05			
55	31	23.88	6.4			3.0	685	437	1.20	FA 67	R37	
56	31	23.63	6.5			2.6	810	500	1.00	FAF67	R37	
64	27	20.57	7.5			2.9	740	454	1.10	F 67	R37	
69	25	19.27	8.0	3.3	635	392	1.30	FF 67	R37			
78	22	17.03	9.0	3.9	535	333	1.55					
83	21	15.81	9.7	4.4	475	297	1.70					
92	19	14.33	11	5.0	420	261	1.95					
				5.5	375	238	2.2					

# 上海承禹机电设备有限公司

输出转速 Output speed (r/min)	输出转矩 Output torque (N.M)	传动比 Ratio (i)	使用系数 Service factor (f <sub>B</sub> )	机型号 Type	电机级数 Motor pole	输出转速 Output speed (r/min)	输出转矩 Output torque (N.M)	传动比 Ratio (i)	使用系数 Service factor (f <sub>B</sub> )	机型号 Type	电机级数 Motor pole
<b>0.25KW</b>						<b>0.25KW</b>					
3.4	605	386	1.00			11	225	121.57	1.80	FA 47	
3.8	525	338	1.15			12	193	105.09	2.1	FAF47	4P
5.1	400	255	1.50			15	164	89.29	2.4	F 47	
3.4	625	382	0.95	FA 57	R37					FF 47	
3.9	535	330	1.10	FAF57	R37						
4.4	485	298	1.25	F 57	R37	10	235	128.51	0.85		
5.0	425	262	1.40	FF 57	R37	11	215	117.88	0.90		
5.8	360	226	1.65			13	184	100.36	1.10		
6.5	320	200	1.90			15	159	86.53	1.25		
7.7	270	170	2.2			16	148	80.65	1.35		
						18	130	70.50	1.55		
5.2	395	249	1.00			20	121	66.09	1.65		
6.0	350	218	1.15			22	107	58.32	1.85		
6.7	305	193	1.30			24	100	54.54	2.0		
7.4	280	175	1.45			25	95	51.70	2.1		
5.1	405	253	1.00	FA 47	R17	28	86	47.02	2.3		
6.0	355	217	1.10	FAF47	R17	30	81	43.83	2.5		
6.8	310	190	1.30	F 47	R17	34	70	38.31	2.8		
7.3	290	178	1.40	FF 47	R17	36	66	35.91	3.0		
8.7	240	149	1.65			41	58	31.69	3.4		
9.9	210	131	1.90			46	52	28.09	3.9		
						54	44	23.88	4.6	FA 37	
8.9	240	145	0.85	FA 37	R17	55	43	23.63	4.6	FAF37	4P
10	210	129	0.95	FAF37	R17	63	38	20.57	5.3	F 37	
11	193	118	1.05	F 37	R17	67	35	19.27	5.7	FF 37	
13	160	98	1.25	FF 37	R17	76	31	17.03	6.4		
15	140	87	1.45			82	29	15.81	6.9		
						91	26	14.33	7.6		
3.1	765	281.71	1.95	FA 77		101	24	12.87	8.5		
3.3	715	262.93	2.1	FAF77		117	20	11.08	9.3		
3.9	615	225.79	2.5	F 77	6P	125	19	10.42	9.7		
4.4	540	198.31	2.8	FF 77		145	17	8.97	11		
4.7	510	188.40	2.9			175	14	7.44	11		
						193	12	6.74	11		
3.8	620	228.99	1.30	FA 67		215	11	6.05	12		
4.5	530	195.39	1.55	FAF67		249	9.6	5.21	13		
5.2	465	170.85	1.75	F 67	6P	265	9.0	4.90	13		
5.4	440	162.31	1.85	FF 67		308	7.7	4.22	14		
6.2	385	142.40	2.1								
						<b>0.37KW</b>					
5.7	420	228.99	1.95	FA 67		0.21	14900	6715	0.80		
6.7	360	195.39	2.3	FAF67		0.23	13100	5925	0.90	FA 127	R77
7.6	315	170.85	2.6	F 67	4P	0.27	11300	5153	1.05	FAF127	R77
8.0	300	162.31	2.8	FF 67		0.30	9850	4533	1.20	F 127	R77
9.1	260	142.40	3.1			0.35	8590	3926	1.40	FF 127	R77
						0.40	7510	3454	1.60		
4.4	540	199.70	1.10			0.46	6570	3031	1.85		
4.8	500	183.60	1.20	FA 57							
5.6	425	157.09	1.40	FAF57		0.45	6720	3037	1.15		
6.5	370	136.16	1.60	F 57	6P	0.50	6090	2756	1.25	FA 107	R77
6.9	345	127.27	1.75	FF 57		0.58	5240	2369	1.45	FAF107	R77
8.0	300	110.01	2.0			0.67	4570	2068	1.70	F 107	R77
						0.86	3510	1597	2.2	FF 107	R77
6.5	365	199.70	1.65								
7.1	335	183.60	1.80	FA 57		0.61	5070	2245	0.85		
8.3	290	157.09	2.1	FAF57		0.70	4430	1970	0.95		
9.6	250	136.16	2.4	F 57	4P	0.80	3900	1722	1.10	FA 97	R57
10	235	127.27	2.6	FF 57		0.90	3460	1527	1.25	FAF97	R57
12	200	110.01	3.0			1.0	2930	1327	1.45	F 97	R57
						1.2	2650	1171	1.60	FF 97	R57
5.9	405	150.06	1.00	FA 47		1.4	2310	1022	1.85		
6.8	355	130.07	1.15	FAF47		1.5	1960	898	2.2		
7.2	330	121.57	1.20	F 47	6P						
8.4	285	105.09	1.40	FF 47		1.1	2870	1300	1.05		
						1.2	2550	1148	1.20	FA 87	R57
6.8	350	190.76	1.15	FA 47		1.4	2230	1010	1.35	FAF87	R57
7.4	320	175.38	1.25	FAF47		1.6	1970	887	1.50	F 87	R57
8.7	275	150.06	1.45	F 47	4P	1.8	1720	780	1.75	FF 87	R57
10	240	130.07	1.65	FF 47							

F

输出转速 Output speed (r/min)	输出转矩 Output torque (N.M)	传动比 Ratio (i)	使用系数 Service factor (f <sub>B</sub> )	机型号 Type	电机级数 Motor pole	输出转速 Output speed (r/min)	输出转矩 Output torque (N.M)	传动比 Ratio (i)	使用系数 Service factor (f <sub>B</sub> )	机型号 Type	电机级数 Motor pole
<b>0.37KW</b>						<b>0.37KW</b>					
2.0	1470	674	2.0	FA 87	R57	5.7	615	157.09	0.95	FA 57	
2.3	1340	609	2.2	FAF87	R57	6.6	535	136.16	1.10	FAF57	6P
2.7	1130	515	2.7	F 87	R57	7.1	500	127.27	1.20	F 57	
3.0	1000	452	3.0	FF 87	R57	8.2	430	110.01	1.40	FF 57	
1.7	1810	810	0.85			6.9	510	199.70	1.15		
1.9	1590	710	0.95			7.5	470	183.60	1.30		
2.2	1390	615	1.10	FA 77	R37	8.8	400	157.09	1.50	FA 57	
2.6	1210	538	1.25	FAF77	R37	10	350	136.16	1.70	FAF57	4P
2.9	1080	480	1.40	F 77	R37	11	325	127.27	1.85	F 57	
3.3	920	413	1.65	FF 77	R37	13	280	110.01	2.1	FF 57	
3.8	830	367	1.80			15	240	93.47	2.5		
4.3	730	323	2.0			17	215	83.46	2.8		
3.2	980	437	0.85			9.2	385	150.06	1.05		
3.6	870	384	0.95	FA 67	R37	11	335	130.07	1.20	FA 47	
4.1	770	338	1.05	FAF67	R37	13	270	105.09	1.50	FAF47	4P
4.5	685	305	1.20	F 67	R37	15	230	89.29	1.75	F 47	
5.4	575	257	1.40	FF 67	R37	17	205	79.72	1.95	FF 47	
6.0	510	231	1.60			20	174	68.09	2.3		
						21	167	65.36	2.4		
5.4	570	255	1.05			16	220	86.53	0.90		
6.9	445	201	1.35			17	205	80.65	0.95		
7.6	405	181	1.50	FA 57	R37	20	181	70.50	1.10		
5.3	605	262	1.00	FAF57	R37	21	169	66.09	1.20		
6.1	515	226	1.15	F 57	R37	24	149	58.32	1.35		
6.9	455	200	1.30	FF 57	R37	25	140	54.54	1.45		
8.1	385	170	1.55			27	132	51.70	1.50		
9.1	345	152	1.75			29	120	47.02	1.65		
10	300	134	2.0			31	112	43.83	1.80		
						36	98	38.31	2.0		
7.9	395	175	1.00	FA 47	R17	38	92	35.91	2.2		
9.4	335	147	1.20	FAF47	R17	44	81	31.69	2.5		
11	295	130	1.35	F 47	R17	49	72	28.09	2.8		
						58	61	23.88	3.3		
2.5	1410	270.68	2.1	FA 87		58	61	23.63	3.3	FA 37	
2.7	1330	255.37	2.3	FAF87		67	53	20.57	3.8	FAF37	4P
3.0	1190	228.93	2.5	F 87	8P	72	49	19.27	4.1	F 37	
3.5	1020	197.20	2.9	FF 87		81	44	17.03	4.6	FF 37	
						87	41	15.81	4.9		
3.3	1060	270.68	2.8	FA 87		96	37	14.33	5.4		
3.5	1000	255.37	3.0	FAF87	6P	107	33	12.87	6.1		
3.9	900	228.93	3.3	F 87		125	28	11.08	6.7		
						132	27	10.42	6.9		
4.0	890	225.79	1.70			154	23	8.97	7.6		
4.5	780	198.31	1.95	FA 77		186	19	7.44	7.6		
4.8	740	188.40	2.0	FAF77	6P	205	17	6.74	8.1		
5.4	655	166.47	2.3	F 77		228	16	6.05	8.7		
6.3	560	142.27	2.7	FF 77		265	13	5.21	9.4		
						282	13	4.90	9.6		
4.9	720	281.71	2.1	FA 77		327	11	4.22	10		
5.2	675	262.93	2.2	FAF77	4P	<b>0.55KW</b>					
6.1	580	225.79	2.6	F 77		0.22	20500	6295	0.90		
7.0	510	198.31	3.0	FF 77		0.25	17400	5404	1.05		
						0.49	8930	2780	2.0	FA 157	R97
4.6	765	195.39	1.05			0.56	7760	2427	2.3	FAF157	R97
5.3	670	170.85	1.20	FA 67		0.81	5520	1674	3.3	F 157	R97
5.6	635	162.31	1.30	FAF67	6P	1.0	4220	1308	4.3	FF 157	R97
6.3	560	142.40	1.45	F 67		1.2	3730	1169	4.8		
7.4	475	120.79	1.75	FF 67							
						0.35	13300	3926	0.90	FA 127	R77
6.0	585	228.99	1.40			0.39	11600	3454	1.05	FAF127	R77
7.1	500	195.39	1.65	FA 67		0.45	10200	3031	1.20	F 127	R77
8.1	435	170.85	1.85	FAF67	4P					FF 127	R77
8.5	415	162.31	1.95	F 67							
9.7	365	142.40	2.2	FF 67							
11	310	120.79	2.7								

# 上海承禹机电设备有限公司

输出转速 Output speed (r/min)	输出转矩 Output torque (N.M)	传动比 Ratio (i)	使用系数 Service factor (f <sub>B</sub> )	机型号 Type	电机级数 Motor pole	输出转速 Output speed (r/min)	输出转矩 Output torque (N.M)	传动比 Ratio (i)	使用系数 Service factor (f <sub>B</sub> )	机型号 Type	电机级数 Motor pole
<b>0.55KW</b>						<b>0.55KW</b>					
0.57	8100	2369	0.95			9.6	550	142.27	2.7	FA 77	
0.66	7070	2068	1.10			10	505	130.42	3.0	FAF77	4P
0.74	6110	1826	1.25			12	440	114.45	3.4	F 77	
0.85	5440	1597	1.40			13	420	108.46	3.6	FF 77	
0.97	4750	1401	1.60	FA 107	R77	14	365	94.93	4.1		
1.1	4160	1243	1.85	FAF107	R77						
1.2	3700	1087	2.1	F 107	R77	7.0	755	195.39	1.10		
1.4	3180	950	2.4	FF 107	R77	8.0	660	170.85	1.25		
1.6	2770	834	2.8			8.4	625	162.31	1.30	FA 67	
2.1	2150	640	3.6			9.6	550	142.40	1.50	FAF67	4P
						11	465	120.79	1.75	F 67	
						12	420	109.04	1.95	FF 67	
						14	370	95.94	2.2		
						15	350	90.59	2.3		
						17	310	79.76	2.7		
1.0	4530	1327	0.95			8.7	605	157.09	1.00		
1.2	4060	1171	1.05			10	525	136.16	1.15		
1.3	3550	1022	1.20			11	490	127.27	1.20		
1.5	3050	898	1.40	FA 97	R57	12	425	110.01	1.40	FA 57	
1.7	2690	784	1.60	FAF97	R57	15	360	93.47	1.65	FAF57	4P
2.0	2340	690	1.85	F 97	R57	16	320	83.46	1.85	F 57	
2.2	2060	605	2.1	FF 97	R57	19	280	72.98	2.1	FF 57	
2.6	1790	529	2.4			20	265	68.22	2.3		
2.9	1580	467	2.7			23	230	58.97	2.6		
3.4	1360	406	3.2								
3.7	1220	363	3.5			13	405	105.09	1.00		
						15	345	89.29	1.15		
						17	310	79.72	1.30	FA 47	
						20	265	68.09	1.50	FAF47	4P
						21	250	65.36	1.60	F 47	
						24	220	56.49	1.85	FF 47	
						28	185	48.00	2.2		
						32	166	42.86	2.4		
						23	225	58.32	0.90		
						25	210	54.54	0.95		
						26	200	51.70	1.00		
						29	182	47.02	1.10		
						31	169	43.83	1.20		
						36	148	38.31	1.35		
						38	139	35.91	1.45		
						43	122	31.69	1.65		
						48	109	28.09	1.85		
						57	92	23.68	2.2		
						58	91	23.63	2.2		
						66	79	20.57	2.5	FA 37	
						71	74	19.27	2.7	FAF37	4P
						80	66	17.03	3.0	F 37	
						95	55	14.33	3.6	FF 37	
						106	50	12.87	4.0		
						123	43	11.08	4.4		
						130	40	10.42	4.6		
						152	35	8.97	5.1		
						170	31	8.01	5.5		
						183	29	7.44	5.1		
						202	26	6.74	5.4		
						225	23	6.05	5.8		
						261	20	5.21	6.2		
						277	19	4.90	6.3		
						322	16	4.22	6.8		
						361	15	3.77	7.2		
						<b>0.75KW</b>					
						0.50	12300	2780	1.45	FA 157	R97
						0.57	10700	2427	1.70	FAF157	R97
						0.82	7580	1674	2.4	F 157	R97
						1.1	5830	1308	3.1	FF 157	R97
						1.2	5170	1169	3.5		

输出转速 Output speed (r/min)	输出转矩 Output torque (N.M)	传动比 Ratio (i)	使用系数 Service factor (f <sub>B</sub> )	机型号 Type	电机级数 Motor pole	输出转速 Output speed (r/min)	输出转矩 Output torque (N.M)	传动比 Ratio (i)	使用系数 Service factor (f <sub>B</sub> )	机型号 Type	电机级数 Motor pole
<b>0.75KW</b>						<b>0.75KW</b>					
0.46	13800	3031	0.85			6.1	1170	225.79	1.30		
0.52	12400	2672	0.95			7.0	1030	198.31	1.45		
0.59	10900	2357	1.10	FA 127	R77	7.3	980	188.40	1.55	FA 77	
0.68	9390	2038	1.30	FAF127	R77 4P	8.3	860	166.47	1.75	FAF77	4P
0.77	8190	1784	1.45	F 127	R77	9.7	740	142.27	2.0	F 77	
0.86	7350	1606	1.65	FF 127	R77	11	675	130.42	2.2	FF 77	
						12	595	114.45	2.5		
						13	565	108.46	2.7		
0.76	8360	1826	0.90			8.1	890	170.85	0.90		
0.86	7400	1597	1.05			8.5	840	162.31	0.95		
0.98	6470	1401	1.20	FA 107	R77	9.7	740	142.40	1.10		
1.1	5690	1243	1.35	FAF107	R77 4P	11	625	120.79	1.30	FA 67	
1.3	5040	1087	1.50	F 107	R77	13	565	109.04	1.45	FAF67	4P
1.5	4350	950	1.75	FF 107	R77	14	500	95.94	1.65	F 67	
1.7	3800	834	2.0			15	470	90.59	1.75	FF 67	
2.2	2940	640	2.6			17	415	79.76	2.0		
3.2	2000	436	3.8			20	350	67.65	2.3		
						23	315	61.07	2.6		
1.4	4810	1022	0.90			11	660	127.27	0.90		
1.5	4150	898	1.05			13	570	110.01	1.05		
1.8	3660	784	1.20	FA 97	R57	15	485	93.47	1.25		
2.0	3190	690	1.35	FAF97	R57 4P	17	435	83.46	1.40	FA 57	
2.3	2800	605	1.55	F 97	R57	19	380	72.98	1.60	FAF57	4P
2.6	2440	529	1.75	FF 97	R57	20	355	68.22	1.70	F 57	
3.0	2160	467	2.0			23	305	58.97	1.95	FF 57	
3.4	1860	406	2.3			28	260	50.10	2.3		
3.8	1670	363	2.6			31	230	44.73	2.6		
2.0	3120	674	0.95	FA 87	R57 4P	17	415	79.72	0.95		
2.3	2830	609	1.05	FAF87	R57	20	355	68.09	1.15		
2.7	2390	515	1.25	F 87	R57	21	340	65.36	1.20	FA 47	
3.0	2100	452	1.45	FF 87	R57	24	295	56.49	1.35	FAF47	4P
4.0	1590	345	1.90			29	250	48.00	1.60	F 47	
						32	220	42.86	1.80	FF 47	
3.8	1720	367	0.85	FA 77	R37 4P	38	190	36.61	2.1		
4.3	1520	323	1.00	FAF77	R37	40	178	34.29	2.2		
4.9	1310	280	1.15	F 77	R37	48	150	28.88	2.7		
2.7	2640	254.40	2.9	FA 107	R37 4P	29	145	47.02	0.80		
				FAF107		31	230	43.83	0.90		
				F 107		36	199	38.31	1.00		
				FF 107		38	186	35.91	1.05		
2.5	2870	276.77	1.50	FA 97	R37 8P	44	165	31.69	1.20		
2.7	2630	263.41	1.65	FAF97		49	146	28.09	1.35		
3.1	2320	223.88	1.85	F 97		58	124	23.88	1.60		
				FF 97		58	123	23.63	1.65		
3.2	2200	276.77	1.95	FA 97	R37 6P	67	107	20.57	1.85		
3.5	2020	253.41	2.1	FAF97		72	100	19.27	2.0		
4.0	1780	223.88	2.4	F 97		81	88	17.03	2.3	FA 37	
				FF 97		96	74	14.33	2.7	FAF37	4P
3.3	2150	270.68	1.40			107	67	12.87	3.0	F 37	
3.5	2030	255.37	1.50	FA 87	R37 6P	125	58	11.08	3.3	FF 37	
3.9	1820	228.93	1.65	FAF87		132	54	10.42	3.4		
4.6	1570	197.20	1.90	F 87		154	47	8.97	3.8		
5.0	1430	179.97	2.1	FF 87		205	35	6.74	4.0		
5.6	1270	159.61	2.4			228	31	6.05	4.3		
						265	27	5.21	4.6		
5.1	1400	270.68	2.1	FA 87	R37 4P	282	25	4.90	4.7		
5.4	1330	255.37	2.3	FAF87		327	22	4.22	5.0		
6.0	1190	228.93	2.5	F 87		366	20	3.77	5.4		
				FF 87							
4.5	1580	198.31	0.95	FA 77	R37 6P	<b>1.1KW</b>					
4.8	1500	188.40	1.00	FAF77		0.50	18200	2780	1.00	FA 157	R97
5.4	1320	166.47	1.15	F 77		0.58	16000	2427	1.15	FAF157	R97 4P
6.3	1130	142.27	1.30	FF 77		0.64	14300	2185	1.25	F 157	R97
6.9	1040	130.42	1.45			0.72	12700	1944	1.40	FF 157	R97
						0.84	11200	1674	1.60		

# 上海承禹机电设备有限公司

输出转速 Output speed (r/min)	输出转矩 Output torque (N.M)	传动比 Ratio (i)	使用系数 Service factor (f <sub>B</sub> )	机型号 Type	电机级数 Motor pole	输出转速 Output speed (r/min)	输出转矩 Output torque (N.M)	传动比 Ratio (i)	使用系数 Service factor (f <sub>B</sub> )	机型号 Type	电机级数 Motor pole
<b>1.1KW</b>						<b>1.1KW</b>					
1.1	8640	1308	2.1			11	980	130.42	1.55		
1.2	7680	1169	2.3	FA 157	R97	12	850	114.45	1.75	FA 77	
1.5	6190	953	2.9	FAF157	R97 4P	13	810	108.46	1.85	FAF77	4P
1.7	5450	845	3.3	F 157	R97	15	710	94.93	2.1	F 77	
3.1	2880	446	6.2	FF 157	R97	16	640	85.52	2.3	FF 77	
4.6	1950	302	9.2			19	565	75.02	2.7		
0.69	13800	2038	0.85			12	910	120.79	0.90		
0.79	12000	1784	1.00			13	820	109.04	1.00		
0.87	10800	1606	1.10	FA 127	R77	15	720	95.94	1.15		
1.0	9350	1390	1.30	FAF127	R77 4P	15	680	90.59	1.20		
1.1	8170	1220	1.45	F 127	R77	18	600	79.76	1.35	FA 67	
1.3	7260	1077	1.65	FF 127	R77	21	510	67.65	1.60	FAF67	4P
						23	460	61.07	1.80	F 67	
1.1	8360	1243	0.90			26	105	53.73	2.0	FF 67	
1.3	7370	1087	1.05	FA 107	R77	28	380	50.74	2.2		
1.5	6390	950	1.20	FAF107	R77 4P	32	325	43.20	2.5		
1.7	5590	823	1.35	F 107	R77	36	395	39.23	2.7		
1.9	4910	723	1.55	FF 107	R77	41	255	34.01	2.9		
2.2	4310	640	1.80								
2.0	4670	690	0.90			17	625	83.46	0.95		
2.3	4100	605	1.05	FA 97	R57	19	550	72.98	1.10		
2.7	3580	529	1.20	FAF97	R57 4P	21	510	68.22	1.15	FA 57	
3.0	3160	467	1.35	F 97	R57	24	440	58.97	1.35	FAF57	4P
3.5	2730	406	1.55	FF 97	R57	28	375	50.10	1.60	F 57	
3.8	2450	363	1.75			31	335	44.73	1.80	FF 57	
						37	285	38.21	2.1		
3.1	3070	452	1.00	FA 87	R57 4P	39	270	35.79	2.2		
4.1	2330	345	1.30	FAF87	R57	46	225	30.15	2.6		
4.7	2020	300	1.50	F 87	R57						
5.6	1670	249	1.80	FF 87	R57	25	425	56.49	0.95		
						29	360	48.00	1.10		
2.7	3930	254.40	1.95	FA 107		33	320	42.86	1.25		
3.2	3330	215.37	2.3	FAF107	8P	38	275	36.61	1.45	FA 47	
3.4	3080	199.31	2.5	F 107		41	255	34.29	1.55	FAF47	4P
3.8	2760	178.64	2.8	FF 107		48	215	28.88	1.85	F 47	
						45	230	30.86	1.75	FF 47	
3.3	3160	276.77	1.35			48	220	29.32	1.80		
3.6	2890	253.41	1.50	FA 97		54	193	25.72	2.1		
4.1	2560	223.88	1.70	FAF97	6P	64	164	21.82	2.4		
4.8	2170	189.92	2.0	F 97		71	148	19.70	2.7		
5.3	2000	174.87	2.2	FF 97							
						44	240	31.69	0.85		
5.1	2080	276.77	2.1	FA 97		50	210	28.09	0.95		
5.5	1900	253.41	2.3	FAF97	4P	59	179	23.88	1.10		
6.2	1680	223.88	2.6	F 97		68	154	20.57	1.30		
						73	145	19.27	1.40		
3.4	3090	270.68	0.95			82	128	17.03	1.55		
3.6	2920	255.37	1.05	FA 87		98	108	14.33	1.85		
4.0	2610	228.93	1.15	FAF87	6P	109	97	12.87	2.1		
4.7	2250	197.20	1.35	F 87		126	83	11.08	2.3	FA 37	
5.1	2050	179.97	1.45	FF 87		134	78	10.42	2.4	FAF37	4P
5.8	1820	159.61	1.65			156	67	8.97	2.6	F 37	
						175	60	8.01	2.8	FF 37	
5.2	2030	270.68	1.50			208	51	6.74	2.8		
5.5	1920	255.37	1.55			231	45	6.05	3.0		
6.1	1720	228.93	1.75	FA 87		269	39	5.21	3.2		
7.1	1480	197.20	2.0	FAF87	4P	286	37	4.90	3.3		
7.8	1350	179.97	2.2	F 87		332	32	4.22	3.5		
8.8	1200	159.61	2.5	FF 87		372	28	3.77	3.7		
10	1010	134.16	3.0								
11	930	123.29	3.2			<b>1.5KW</b>					
						0.58	21900	2427	0.80		
7.1	1490	198.31	1.00			0.65	19700	2185	0.90	FA 157	R97
7.4	1410	188.40	1.05			0.73	17500	1944	1.05	FAF157	R97 4P
8.4	1250	166.47	1.20			0.84	15300	1674	1.20	F 157	R97
9.8	1070	142.27	1.40			1.1	11900	1308	1.50	FF 157	R97
						1.2	10600	1169	1.70		

输出转速 Output speed (r/min)	输出转矩 Output torque (N.M)	传动比 Ratio (i)	使用系数 Service factor (f <sub>B</sub> )	机型号 Type	电机级数 Motor pole	输出转速 Output speed (r/min)	输出转矩 Output torque (N.M)	传动比 Ratio (i)	使用系数 Service factor (f <sub>B</sub> )	机型号 Type	电机级数 Motor pole
<b>1.5KW</b>						<b>1.5KW</b>					
1.5	8540	953	2.1	FA 157	R97	13	1100	108.46	1.35		
1.7	7530	845	2.4	FAF157	R97	15	960	94.93	1.55		
3.2	3980	446	4.5	F 157	R97	16	870	85.52	1.75		
4.7	2690	302	6.7	FF 157	R97	19	760	75.02	1.95		
						19	735	72.50	2.0		
0.88	14800	1606	0.80			21	675	66.46	2.2	FA 77	
1.0	12800	1390	0.95	FA 127	R77	24	595	58.32	2.5	FAF77	4P
1.2	11200	1220	1.05	FAF127	R77	26	560	55.27	2.7	F 77	
1.3	9910	1077	1.20	F 127	R77	29	490	48.37	3.0	FF 77	
1.5	8520	930	1.40	FF 127	R77	32	445	43.58	3.4		
1.7	7500	820	1.60			37	390	38.23	3.9		
1.9	6630	727	1.80			39	370	36.58	3.0		
2.2	5960	648	2.0			45	320	31.51	4.3		
1.5	8730	950	0.90			16	920	90.59	0.90		
1.7	7640	834	1.00			18	810	79.76	1.00		
1.9	6730	736	1.15	FA 107	R77	21	685	67.65	1.20		
2.2	5890	640	1.30	FAF107	R77	23	620	61.07	1.30		
2.5	5110	560	1.50	F 107	R77	26	545	53.73	1.50	FA 67	4P
2.9	4460	489	1.70	FF 107	R77	28	515	50.74	1.60	FAF67	
3.2	4010	436	1.90			33	440	43.20	1.85	F 67	
3.8	3400	370	2.3			36	400	39.26	1.95	FF 67	
2.7	4880	529	0.90	FA 97	R57	39	370	36.30	2.2		
3.0	4310	467	1.00	FAF97	R57	44	325	32.08	2.5		
3.5	3730	406	1.15	F 97	R57	51	280	27.41	2.9		
3.9	3340	363	1.30	FF 97	R57	56	255	25.13	3.2		
4.1	3180	345	0.95	FA 87	R57	24	600	58.97	1.00		
4.7	2760	300	1.10	FAF87	R57	28	510	50.10	1.20	FA 57	4P
5.7	2290	249	1.30	F 87	R57	32	455	44.73	1.30	FAF57	
				FF 87	R57	37	390	39.21	1.55	F 57	
2.8	5210	254.40	1.50	FA 107		39	365	35.79	1.65	FF 57	
3.2	4410	215.37	1.75	FAF107	8P	47	305	30.15	1.95		
3.5	4080	199.31	1.90	F 107		33	435	42.86	0.90		
3.9	3660	178.64	2.1	FF 107		39	370	36.61	1.10		
3.6	3960	254.40	1.95	FA 107		41	350	34.29	1.15		
4.3	3350	215.37	2.3	FAF107	6P	49	295	28.88	1.35		
4.6	3100	199.31	2.5	F 107		46	315	30.86	1.30	FA 47	4P
5.2	2780	178.64	2.8	FF 107		48	300	29.32	1.35	FAF47	
3.3	4310	276.77	1.00	FA 97		55	260	25.72	1.55	F 47	
3.6	3950	253.41	1.10	FAF97	6P	65	220	21.82	1.80	FF 47	
4.1	3490	223.88	1.25	F 97		72	200	19.70	2.0		
4.8	2960	189.92	1.45	FF 97		81	176	17.33	2.3		
5.3	2720	174.87	1.60			86	166	16.36	2.4		
5.1	2810	276.77	1.55	FA 97		101	142	13.93	2.8		
5.6	2570	253.41	1.65	FAF97	4P	69	210	20.57	0.95		
6.3	2270	223.88	1.90	F 97		73	196	19.27	1.00		
7.4	1930	189.92	2.2	FF 97		83	173	17.03	1.15		
8.1	1780	174.87	2.4			98	146	14.33	1.35		
5.2	2750	270.68	1.10			110	131	12.87	1.55		
5.5	2590	255.37	1.15			127	113	11.08	1.70		
6.2	2330	228.93	1.30			135	106	10.42	1.75		
7.2	2000	197.20	1.50			157	91	8.97	1.90	FA 37	4P
7.8	1830	179.97	1.65	FA 87		176	81	8.01	2.1	FAF37	
8.8	1620	159.61	1.85	FAF87	4P	209	69	6.74	2.0	F 37	
11	1360	134.16	2.2	F 87		233	62	6.05	2.2	FF 37	
13	1110	109.49	2.7	FF 87		271	53	5.21	2.4		
14	990	97.89	3.0			288	50	4.90	2.4		
8.5	1690	166.47	0.90	FA 77		334	43	4.22	2.6		
9.9	1450	142.27	1.05	FAF77	4P	374	38	3.77	2.7		
11	1320	130.42	1.15	F 77							
12	1160	114.45	1.30	FF 77							

# 上海承禹机电设备有限公司

输出转速 Output speed (r/min)	输出转矩 Output torque (N.M)	传动比 Ratio (i)	使用系数 Service factor (f <sub>B</sub> )	机型号 Type	电机级数 Motor pole	输出转速 Output speed (r/min)	输出转矩 Output torque (N.M)	传动比 Ratio (i)	使用系数 Service factor (f <sub>B</sub> )	机型号 Type	电机级数 Motor pole
2.2KW						2.2KW					
0.98	18900	1441	0.95			11	1840	123.29	1.65		
1.1	17600	1308	1.00			13	1630	109.49	1.85		
1.2	15700	1169	1.15			14	1460	97.89	2.1		
1.5	12700	953	1.40			16	1310	88.01	2.3	FA 87	
1.7	11200	845	1.60	FA 157	R97	18	1140	76.39	2.6	FAF87	4P
1.9	10100	764	1.80	FAF157	R97 4P	21	1020	68.40	2.9	F 87	
2.1	9020	680	2.0	F 157	R97	25	850	56.75	3.5	FF 87	
2.5	7610	576	2.4	FF 157	R97	28	750	50.36	3.9		
3.2	5940	446	3.0			31	675	45.28	4.2		
4.7	4020	302	4.5			12	1710	114.45	0.90		
5.2	3630	273	5.0			13	1620	108.46	0.95		
6.1	3060	232	5.9			15	1410	94.93	1.05		
7.2	2590	197	6.9			16	1270	85.52	1.20		
1.3	14600	1077	0.80			19	1120	75.02	1.35		
1.5	12600	930	0.95			21	990	66.46	1.50	FA 77	
1.7	11100	820	1.10	FA 127	R77	24	870	58.32	1.75	FAF77	4P
1.9	9830	727	1.20	FAF127	R77 4P	26	820	55.27	1.80	F 77	
2.2	8810	648	1.35	F 127	R77	29	720	48.37	2.1	FF 77	
2.6	7460	549	1.60	FF 127	R77	32	650	43.58	2.3		
2.8	6720	495	1.80			39	545	36.58	2.0		
3.3	5810	428	2.1			45	470	31.51	2.9		
2.2	8700	640	1.90			49	430	28.75	3.3		
2.5	7580	560	1.00	FA 107	R77	55	380	25.50	4.0		
2.9	6610	489	1.15	FAF107	R77 4P	23	910	61.07	0.90		
3.2	5930	436	1.30	F 107	R77	26	800	53.73	1.00		
3.8	5030	370	1.55	FF 107	R77	28	755	50.74	1.10		
4.2	4520	333	1.70			33	645	43.20	1.25		
3.9	4940	363	0.85	FA 97	R57	36	585	39.26	1.35		
4.9	3890	285	1.10	FAF97	R57 4P	41	505	34.01	1.45	FA 67	
5.8	3340	245	1.30	F 97	R57	44	480	32.08	1.70	FAF67	4P
2.8	7640	254.40	1.00	FA 107		51	410	27.41	2.0	F 67	
3.2	6460	215.37	1.20	FAF107	8P	56	375	25.13	2.2	FF 67	
3.5	5980	199.31	1.30	F 107		64	330	22.05	2.5		
3.9	5360	178.64	1.45	FF 107		67	310	20.90	2.6		
3.7	5690	254.40	1.35	FA 107		77	275	18.29	3.0		
4.4	4810	215.37	1.60	FAF107	6P	32	665	44.73	0.90		
4.7	4450	199.31	1.70	F 107		37	570	38.21	1.05		
5.3	3990	178.64	1.90	FF 107		39	535	35.79	1.15	FA 57	
5.5	3790	254.40	2.0	FA 107		47	450	30.15	1.30	FAF57	4P
6.6	3210	215.37	2.4	FAF107	4P	56	370	24.96	1.55	F 57	
7.1	2970	199.31	2.6	F 107		67	315	21.17	1.90	FF 57	
7.9	2660	178.64	2.9	FF 107		74	285	19.11	2.1		
4.2	5000	223.88	0.85	FA 97		84	250	16.81	2.4		
5.9	4240	189.92	1.00	FAF97	6P	89	235	15.88	2.5		
5.4	3910	174.87	1.10	F 97		55	385	25.72	1.05		
6.0	3490	156.30	1.25	FF 97		65	328	21.82	1.25		
5.1	4120	276.77	1.05			72	295	19.70	1.35		
5.6	3780	253.41	1.15			81	260	17.33	1.55	FA 47	
6.3	3340	223.88	1.30	FA 97		86	245	16.36	1.65	FAF47	4P
7.4	2830	189.92	1.50	FAF97		101	210	13.93	1.95	F 47	
8.1	2610	174.87	1.65	F 97		111	189	12.66	2.1	FF 47	
9.0	2330	156.30	1.85	FF 97		129	163	10.97	2.5		
10	2100	140.71	2.0			157	133	8.96	2.5		
11	1900	127.42	2.3			98	245	14.33	0.95		
7.2	2940	197.20	1.00	FA 87		110	192	12.87	1.05		
7.8	2680	179.97	1.10	FAF87		127	165	11.08	1.15		
8.8	2380	159.61	1.25	F 87		135	155	10.42	1.20		
11	2000	134.16	1.50	FF 87	4P	157	134	8.97	1.30	FA 37	
						176	119	8.01	1.40	FAF37	4P
						209	100	6.74	1.40	F 37	
						233	90	6.05	1.50	FF 37	
						271	78	5.21	1.60		
						288	73	4.90	1.65		
						334	63	4.22	1.75		
						374	56	3.77	1.85		

F



# 上海承禹机电设备有限公司

输出转速 Output speed (r/min)	输出转矩 Output torque (N.M)	传动比 Ratio (i)	使用系数 Service factor (f <sub>B</sub> )	机型号 Type	电机级数 Motor pole	输出转速 Output speed (r/min)	输出转矩 Output torque (N.M)	传动比 Ratio (i)	使用系数 Service factor (f <sub>B</sub> )	机型号 Type	电机级数 Motor pole
<b>4.0KW</b>						<b>4.0KW</b>					
5.6	6840	254.40	1.10			67	570	21.17	1.05		
6.6	5790	215.37	1.35			74	515	19.11	1.15		
7.1	5360	199.31	1.45			84	450	16.81	1.35		
7.9	4810	178.64	1.60			89	425	15.88	1.40		
8.8	4340	161.28	1.75	FA 107		105	365	13.52	1.65		
9.7	3940	146.49	1.95	FAF107	4P	116	330	12.29	1.80	FA 57	
11	3500	129.97	2.2	F 107		133	285	10.64	2.1	FAF57	4P
12	3170	117.94	2.4	FF 107		153	250	9.31	1.70	F 57	
14	2730	101.38	2.8			173	220	8.19	1.90	FF 57	
						184	210	7.73	2.0		
8.1	4700	174.87	0.90			216	177	6.58	2.4		
9.1	4200	156.30	1.00			237	161	5.98	2.6		
10	3780	140.71	1.15			274	139	5.18	3.0		
11	3430	127.42	1.25			<b>5.5KW</b>					
13	3040	112.99	1.40			2.5	19300	576	0.95		
14	2750	102.16	1.55	FA 97		2.8	16800	503	1.05		
15	2620	97.58	1.65	FAF97	4P	3.2	15000	446	1.20		
16	2420	89.85	1.80	F 97		4.1	11800	353	1.55	FA 157 R97	
18	2160	80.31	2.0	FF 97		4.7	10100	302	1.80	FAF157 R97	4P
20	1940	72.30	2.2			5.2	9160	273	1.95	F 157 R97	
22	1760	65.47	2.4			6.2	7750	232	2.3	FF 157 R97	
13	2950	109.49	1.00			7.1	6750	202	2.7		
15	2630	97.89	1.15			7.3	6570	197	2.7		
16	2370	88.01	1.25	FA 87							
19	2050	76.39	1.45	FAF87	4P	3.4	14000	418	0.85		
21	1840	68.40	1.65	F 87		3.8	12600	374	0.95	FA 127 R77	
25	1530	56.75	1.95	FF 87		4.6	10500	312	1.15	FAF127 R77	4P
28	1350	50.36	2.2			4.9	9840	293	1.20	F 127 R77	
31	1220	45.28	2.3			5.5	8680	259	1.40	FF 127 R77	
						6.4	7500	223	1.60		
21	1790	66.46	0.85								
24	1570	58.32	0.95			3.3	14500	428	0.85	FA 127 R77	
26	1490	55.27	1.00			3.8	12700	376	0.95	FAF127 R77	4P
29	1300	48.37	1.15							F 127 R77	
33	1170	43.58	1.30							FF 127 R77	
37	1030	38.23	1.45	FA 77							
42	910	33.74	1.65	FAF77	4P	2.7	19800	267.43	0.90		
47	800	29.91	1.85	F 77		3.3	16100	217.62	1.10		
56	685	25.54	2.1	FF 77		4.0	13200	178.20	1.35		
45	850	31.51	1.65			4.4	12100	162.96	1.50	FA 157	
49	775	28.75	1.85			5.0	10500	141.80	1.70	FAF157	4P
56	685	25.50	2.2			5.7	9260	125.14	1.95	F 157	
66	575	21.43	2.6			6.5	8030	108.49	2.2	FF 157	
72	530	19.70	2.8			7.4	7140	96.53	2.5		
						8.4	6350	85.80	2.8		
52	735	27.41	1.10			9.1	5800	78.46	3.1		
57	675	25.13	1.20			10	5050	68.28	3.6		
64	595	22.05	1.40								
68	560	20.90	1.45			4.2	12600	170.38	0.95	FA 127	
78	490	18.29	1.64			4.6	11400	153.27	1.05	FAF127	4P
86	445	16.48	1.85			5.7	9270	125.04	1.30	F 127	
98	390	14.46	2.1			6.2	8460	114.04	1.40	FF 127	
111	345	12.76	2.4								
126	305	11.31	2.7	FA 67		6.6	7910	215.37	0.95		
147	260	9.66	3.2	FAF67	4P	7.2	7320	199.31	1.05		
156	245	9.08	2.2	F 67		8.0	6560	178.64	1.15		
165	230	8.60	2.5	FF 67		8.9	5920	161.28	1.30		
189	205	7.53	3.0			9.8	5380	146.49	1.45	FA 107	
209	183	6.78	3.4			11	4770	129.97	1.60	FAF107	4P
239	160	5.95	3.8			12	4330	117.94	1.75	F 107	
270	141	5.25	4.2			14	3720	101.38	2.1	FF 107	
305	125	4.66	4.5			15	3400	92.47	2.3		
357	107	3.97	4.7			16	3250	88.49	2.4		
						17	3080	83.99	2.5		
						11	4680	127.42	0.90	FA 97	
						13	4150	112.99	1.05	FAF97	4P
						14	3750	102.16	1.15	F 97	
										FF 97	

F

输出转速 Output speed (r/min)	输出转矩 Output torque (N.M)	传动比 Ratio (i)	使用系数 Service factor (f <sub>B</sub> )	机型号 Type	电机级数 Motor pole	输出转速 Output speed (r/min)	输出转矩 Output torque (N.M)	传动比 Ratio (i)	使用系数 Service factor (f <sub>B</sub> )	机型号 Type	电机级数 Motor pole																																																																																																																																																																																																																																																																																																														
<b>5.5KW</b>						<b>7.5KW</b>																																																																																																																																																																																																																																																																																																																			
15	3580	97.58	1.20	FA 97 FAF97 F 97 FF 97	4P	4.6	14300	312	0.85	FA 127 FAF127 F 127 FF 127	R87 R87 R87 R87																																																																																																																																																																																																																																																																																																														
16	3300	89.85	1.30			17	3180	86.59	1.35			18	2950	80.31	1.45	19	2780	75.63	1.55	FA 157 FAF157 F 157 FF 157	8P	5.5	11900	259	1.00	20	2660	72.30	1.60	22	2400	65.47	1.80	25	2130	58.06	2.0	27	1930	52.49	2.2	3.3	21600	217.62	0.85	4.0	17700	178.20	1.00	4.4	16200	162.96	1.10	5.1	14100	141.80	1.30	5.8	12400	125.14	1.45	FA 157 FAF157 F 157 FF 157	8P	6.6	10800	108.49	1.65	7.5	9600	96.53	1.85	8.4	8530	85.80	2.1	9.2	7810	78.46	2.3	11	6790	68.28	2.7	12	5990	60.25	3.0	14	5200	52.24	3.5	15	4620	46.48	3.9	18	3980	40.06	4.5	3.6	20000	267.43	0.90	FA 157 FAF157 F 157 FF 157	6P	4.4	16200	217.62	1.10	5.4	13300	178.20	1.35	5.9	12200	162.96	1.50	6.8	10600	141.80	1.70	7.7	9340	125.14	1.95	8.9	8090	108.49	2.2	9.9	7200	96.53	2.5	11	6400	85.80	2.8	12	5850	78.46	3.1	14	5090	68.28	3.5	16	4500	60.25	4.0	18	3900	52.24	4.6	5.7	12500	125.04	0.95	FA 127 FAF127 F 127 FF 127	8P	6.3	11400	114.04	1.05	7.3	9840	98.69	1.20	8.2	8690	87.08	1.40	5.6	12700	170.38	0.95	FA 127 FAF127 F 127 FF 127	6P	6.2	11500	153.27	1.05	7.7	9350	125.04	1.30	8.4	8530	114.04	1.40	8.4	8560	170.38	1.40	FA 127 FAF127 F 127 FF 127	4P	9.3	7700	153.27	1.55	11	6280	125.04	1.90	8.0	8950	178.64	0.85	8.9	8080	161.28	0.95	FA 107 FAF107 F 107 FF 107	4P	9.8	7340	146.49	1.05	11	6410	129.97	1.20	12	5910	117.94	1.30	14	5080	101.38	1.50	15	4630	92.47	1.65	16	4430	88.49	1.75	17	4210	63.99	1.85	19	3730	74.52	2.1	21	3390	67.62	2.3	15	4890	97.58	0.90	FA 97 FAF97 F 97 FF 97	4P	16	4500	89.85	0.95	17	4340	86.59	1.00	18	4020	80.31	1.05	19	3790	75.63	1.15	20	3620	72.30	1.20	22	3280	65.47	1.30																																		
17	3180	86.59	1.35			18	2950	80.31	1.45			19	2780	75.63	1.55	FA 157 FAF157 F 157 FF 157	8P	5.5	11900			259	1.00	20	2660	72.30	1.60	22	2400	65.47	1.80	25	2130	58.06	2.0	27	1930	52.49	2.2	3.3	21600	217.62	0.85	4.0	17700	178.20	1.00	4.4	16200	162.96	1.10	5.1	14100	141.80	1.30	5.8	12400	125.14	1.45	FA 157 FAF157 F 157 FF 157	8P			6.6	10800	108.49	1.65	7.5	9600	96.53	1.85	8.4	8530	85.80	2.1	9.2	7810	78.46	2.3	11	6790	68.28	2.7	12	5990	60.25	3.0	14	5200	52.24	3.5	15	4620	46.48	3.9	18	3980	40.06	4.5	3.6	20000	267.43	0.90			FA 157 FAF157 F 157 FF 157	6P	4.4	16200	217.62	1.10	5.4	13300	178.20	1.35	5.9	12200	162.96	1.50	6.8	10600	141.80	1.70	7.7	9340	125.14	1.95	8.9	8090	108.49	2.2	9.9	7200	96.53	2.5	11	6400	85.80	2.8	12	5850	78.46	3.1	14	5090	68.28	3.5	16	4500	60.25	4.0	18	3900	52.24	4.6	5.7	12500			125.04	0.95	FA 127 FAF127 F 127 FF 127	8P	6.3	11400	114.04	1.05	7.3	9840	98.69	1.20	8.2	8690	87.08	1.40			5.6	12700	170.38	0.95	FA 127 FAF127 F 127 FF 127	6P	6.2	11500	153.27	1.05	7.7	9350	125.04	1.30	8.4	8530			114.04	1.40	8.4	8560	170.38	1.40	FA 127 FAF127 F 127 FF 127	4P	9.3	7700	153.27	1.55	11	6280	125.04	1.90			8.0	8950	178.64	0.85	8.9	8080	161.28	0.95	FA 107 FAF107 F 107 FF 107	4P	9.8	7340	146.49	1.05	11	6410	129.97	1.20	12	5910	117.94	1.30	14	5080	101.38	1.50	15	4630	92.47	1.65	16	4430	88.49	1.75	17	4210	63.99	1.85	19	3730			74.52	2.1	21	3390	67.62	2.3	15	4890	97.58	0.90	FA 97 FAF97 F 97 FF 97	4P	16	4500	89.85	0.95	17	4340	86.59	1.00	18	4020	80.31	1.05	19	3790	75.63	1.15	20	3620	72.30	1.20	22	3280	65.47	1.30																						
18	2950	80.31	1.45			19	2780	75.63	1.55			FA 157 FAF157 F 157 FF 157	8P	5.5	11900			259	1.00			20	2660	72.30	1.60	22	2400	65.47	1.80	25	2130	58.06	2.0	27	1930	52.49	2.2	3.3	21600	217.62	0.85	4.0	17700	178.20	1.00	4.4	16200	162.96	1.10	5.1	14100	141.80	1.30	5.8	12400	125.14	1.45	FA 157 FAF157 F 157 FF 157	8P					6.6	10800	108.49	1.65	7.5	9600	96.53	1.85	8.4	8530	85.80	2.1	9.2	7810	78.46	2.3	11	6790	68.28	2.7	12	5990	60.25	3.0	14	5200	52.24	3.5	15	4620	46.48	3.9	18	3980	40.06	4.5	3.6	20000	267.43	0.90					FA 157 FAF157 F 157 FF 157	6P	4.4	16200	217.62	1.10	5.4	13300	178.20	1.35	5.9	12200	162.96	1.50	6.8	10600	141.80	1.70	7.7	9340	125.14	1.95	8.9	8090	108.49	2.2	9.9	7200	96.53	2.5	11	6400	85.80	2.8	12	5850	78.46	3.1	14	5090	68.28	3.5	16	4500	60.25	4.0	18	3900	52.24	4.6			5.7	12500			125.04	0.95	FA 127 FAF127 F 127 FF 127	8P	6.3	11400	114.04	1.05	7.3	9840	98.69	1.20			8.2	8690	87.08	1.40			5.6	12700	170.38	0.95	FA 127 FAF127 F 127 FF 127	6P	6.2	11500	153.27	1.05			7.7	9350	125.04	1.30	8.4	8530			114.04	1.40	8.4	8560	170.38	1.40	FA 127 FAF127 F 127 FF 127	4P			9.3	7700	153.27	1.55	11	6280	125.04	1.90			8.0	8950	178.64	0.85	8.9	8080	161.28	0.95	FA 107 FAF107 F 107 FF 107	4P	9.8	7340	146.49	1.05	11	6410	129.97	1.20	12	5910	117.94	1.30	14	5080	101.38	1.50	15	4630	92.47	1.65			16	4430	88.49	1.75	17	4210	63.99	1.85	19	3730			74.52	2.1	21	3390	67.62	2.3	15	4890	97.58	0.90	FA 97 FAF97 F 97 FF 97	4P	16	4500	89.85	0.95	17	4340	86.59	1.00	18	4020	80.31	1.05	19	3790	75.63	1.15	20	3620	72.30	1.20	22	3280	65.47	1.30										
19	2780	75.63	1.55			FA 157 FAF157 F 157 FF 157	8P	5.5	11900	259	1.00			20	2660			72.30	1.60			22	2400	65.47	1.80	25	2130	58.06	2.0	27	1930	52.49	2.2	3.3	21600	217.62	0.85	4.0	17700	178.20	1.00	4.4	16200	162.96	1.10	5.1	14100	141.80	1.30	5.8	12400	125.14	1.45	FA 157 FAF157 F 157 FF 157	8P	6.6	10800							108.49	1.65	7.5	9600	96.53	1.85	8.4	8530	85.80	2.1	9.2	7810	78.46	2.3	11	6790	68.28	2.7	12	5990	60.25	3.0	14	5200	52.24	3.5	15	4620	46.48	3.9	18	3980	40.06	4.5	3.6	20000	267.43	0.90	FA 157 FAF157 F 157 FF 157	6P							4.4	16200	217.62	1.10	5.4	13300	178.20	1.35	5.9	12200	162.96	1.50	6.8	10600	141.80	1.70	7.7	9340	125.14	1.95	8.9	8090	108.49	2.2	9.9	7200	96.53	2.5	11	6400	85.80	2.8	12	5850	78.46	3.1	14	5090	68.28	3.5	16	4500	60.25	4.0	18	3900	52.24	4.6			5.7	12500			125.04	0.95			FA 127 FAF127 F 127 FF 127	8P	6.3	11400	114.04	1.05	7.3	9840			98.69	1.20	8.2	8690			87.08	1.40	5.6	12700			170.38	0.95	FA 127 FAF127 F 127 FF 127	6P			6.2	11500	153.27	1.05	7.7	9350			125.04	1.30	8.4	8530	114.04	1.40					8.4	8560	170.38	1.40	FA 127 FAF127 F 127 FF 127	4P	9.3	7700			153.27	1.55	11	6280	125.04	1.90	8.0	8950			178.64	0.85	8.9	8080	161.28	0.95	FA 107 FAF107 F 107 FF 107	4P	9.8	7340	146.49	1.05	11	6410	129.97	1.20	12	5910	117.94	1.30			14	5080	101.38	1.50	15	4630	92.47	1.65	16	4430			88.49	1.75	17	4210	63.99	1.85	19	3730	74.52	2.1			21	3390	67.62	2.3	15	4890	97.58	0.90	FA 97 FAF97 F 97 FF 97	4P	16	4500	89.85	0.95	17	4340	86.59	1.00	18	4020	80.31	1.05	19	3790	75.63	1.15	20	3620	72.30	1.20	22	3280	65.47	1.30
20	2660	72.30	1.60					22	2400	65.47	1.80			25	2130			58.06	2.0			27	1930	52.49	2.2	3.3	21600	217.62	0.85	4.0	17700	178.20	1.00	4.4	16200	162.96	1.10	5.1	14100	141.80	1.30	5.8	12400	125.14	1.45	FA 157 FAF157 F 157 FF 157	8P	6.6	10800	108.49	1.65	7.5	9600			96.53	1.85							8.4	8530	85.80	2.1	9.2	7810	78.46	2.3	11	6790	68.28	2.7	12	5990	60.25	3.0	14	5200	52.24	3.5	15	4620	46.48	3.9	18	3980	40.06	4.5	3.6	20000	267.43	0.90	FA 157 FAF157 F 157 FF 157	6P	4.4	16200	217.62	1.10									5.4	13300	178.20	1.35	5.9	12200	162.96	1.50	6.8	10600	141.80	1.70	7.7	9340	125.14	1.95	8.9	8090	108.49	2.2	9.9	7200	96.53	2.5	11	6400	85.80	2.8	12	5850	78.46	3.1	14	5090	68.28	3.5	16	4500	60.25	4.0	18	3900	52.24	4.6	5.7	12500	125.04	0.95	FA 127 FAF127 F 127 FF 127	8P	6.3	11400			114.04	1.05					7.3	9840	98.69	1.20	8.2	8690	87.08	1.40	5.6	12700	170.38	0.95			FA 127 FAF127 F 127 FF 127	6P	6.2	11500			153.27	1.05			7.7	9350	125.04	1.30	8.4	8530	114.04	1.40			8.4	8560	170.38	1.40	FA 127 FAF127 F 127 FF 127	4P					9.3	7700	153.27	1.55			11	6280			125.04	1.90	8.0	8950	178.64	0.85	8.9	8080			161.28	0.95	FA 107 FAF107 F 107 FF 107	4P	9.8	7340			146.49	1.05	11	6410	129.97	1.20	12	5910	117.94	1.30	14	5080			101.38	1.50	15	4630	92.47	1.65	16	4430	88.49	1.75			17	4210	63.99	1.85	19	3730	74.52	2.1	21	3390			67.62	2.3	15	4890	97.58	0.90	FA 97 FAF97 F 97 FF 97	4P			16	4500	89.85	0.95	17	4340	86.59	1.00	18	4020	80.31	1.05	19	3790	75.63	1.15	20	3620	72.30	1.20	22	3280	65.47	1.30
22	2400	65.47	1.80					25	2130	58.06	2.0			27	1930			52.49	2.2			3.3	21600	217.62	0.85	4.0	17700	178.20	1.00	4.4	16200	162.96	1.10	5.1	14100	141.80	1.30	5.8	12400	125.14	1.45	FA 157 FAF157 F 157 FF 157	8P	6.6	10800			108.49	1.65	7.5	9600	96.53	1.85			8.4	8530							85.80	2.1	9.2	7810	78.46	2.3	11	6790	68.28	2.7	12	5990	60.25	3.0	14	5200	52.24	3.5	15	4620	46.48	3.9	18	3980	40.06	4.5	3.6	20000	267.43	0.90	FA 157 FAF157 F 157 FF 157	6P			4.4	16200	217.62	1.10									5.4	13300	178.20	1.35	5.9	12200	162.96	1.50	6.8	10600	141.80	1.70	7.7	9340	125.14	1.95	8.9	8090	108.49	2.2	9.9	7200	96.53	2.5	11	6400	85.80	2.8	12	5850	78.46	3.1	14	5090	68.28	3.5	16	4500	60.25	4.0	18	3900	52.24	4.6	5.7	12500	125.04	0.95			FA 127 FAF127 F 127 FF 127	8P	6.3	11400	114.04	1.05					7.3	9840	98.69	1.20	8.2	8690	87.08	1.40	5.6	12700	170.38	0.95	FA 127 FAF127 F 127 FF 127	6P			6.2	11500			153.27	1.05			7.7	9350	125.04	1.30	8.4	8530	114.04	1.40	8.4	8560	170.38	1.40	FA 127 FAF127 F 127 FF 127	4P							9.3	7700	153.27	1.55			11	6280			125.04	1.90	8.0	8950	178.64	0.85	8.9	8080			161.28	0.95			FA 107 FAF107 F 107 FF 107	4P			9.8	7340	146.49	1.05	11	6410	129.97	1.20	12	5910	117.94	1.30			14	5080	101.38	1.50	15	4630	92.47	1.65	16	4430			88.49	1.75	17	4210	63.99	1.85	19	3730	74.52	2.1			21	3390	67.62	2.3	15	4890					97.58	0.90	FA 97 FAF97 F 97 FF 97	4P	16	4500	89.85	0.95	17	4340	86.59	1.00	18	4020	80.31	1.05	19	3790	75.63	1.15	20	3620	72.30	1.20
25	2130	58.06	2.0					27	1930	52.49	2.2			3.3	21600			217.62	0.85			4.0	17700	178.20	1.00	4.4	16200	162.96	1.10	5.1	14100	141.80	1.30	5.8	12400	125.14	1.45	FA 157 FAF157 F 157 FF 157	8P	6.6	10800			108.49	1.65			7.5	9600	96.53	1.85	8.4	8530			85.80	2.1							9.2	7810	78.46	2.3	11	6790	68.28	2.7	12	5990	60.25	3.0	14	5200	52.24	3.5	15	4620	46.48	3.9	18	3980	40.06	4.5	3.6	20000	267.43	0.90	FA 157 FAF157 F 157 FF 157	6P					4.4	16200	217.62	1.10									5.4	13300	178.20	1.35	5.9	12200	162.96	1.50	6.8	10600	141.80	1.70	7.7	9340	125.14	1.95	8.9	8090	108.49	2.2	9.9	7200	96.53	2.5	11	6400	85.80	2.8	12	5850	78.46	3.1	14	5090	68.28	3.5	16	4500	60.25	4.0	18	3900	52.24	4.6	5.7	12500	125.04	0.95					FA 127 FAF127 F 127 FF 127	8P	6.3	11400	114.04	1.05			7.3	9840	98.69	1.20	8.2	8690	87.08	1.40	5.6	12700	170.38	0.95					FA 127 FAF127 F 127 FF 127	6P	6.2	11500	153.27	1.05			7.7	9350	125.04	1.30	8.4	8530	114.04	1.40	8.4	8560	170.38	1.40					FA 127 FAF127 F 127 FF 127	4P			9.3	7700	153.27	1.55			11	6280			125.04	1.90	8.0	8950	178.64	0.85	8.9	8080			161.28	0.95							FA 107 FAF107 F 107 FF 107	4P	9.8	7340	146.49	1.05	11	6410	129.97	1.20	12	5910			117.94	1.30	14	5080	101.38	1.50	15	4630	92.47	1.65			16	4430	88.49	1.75	17	4210	63.99	1.85	19	3730			74.52	2.1	21	3390	67.62	2.3					15	4890			97.58	0.90	FA 97 FAF97 F 97 FF 97	4P	16	4500	89.85	0.95	17	4340	86.59	1.00	18	4020	80.31	1.05	19	3790	75.63	1.15
27	1930	52.49	2.2	3.3	21600			217.62	0.85	4.0	17700			178.20	1.00			4.4	16200			162.96	1.10	5.1	14100	141.80	1.30	5.8	12400	125.14	1.45	FA 157 FAF157 F 157 FF 157	8P	6.6	10800	108.49	1.65			7.5	9600			96.53	1.85			8.4	8530	85.80	2.1	9.2	7810			78.46	2.3							11	6790	68.28	2.7	12	5990	60.25	3.0	14	5200	52.24	3.5	15	4620	46.48	3.9	18	3980	40.06	4.5	3.6	20000	267.43	0.90	FA 157 FAF157 F 157 FF 157	6P	4.4	16200							217.62	1.10	5.4	13300									178.20	1.35	5.9	12200	162.96	1.50	6.8	10600	141.80	1.70	7.7	9340	125.14	1.95	8.9	8090	108.49	2.2	9.9	7200	96.53	2.5	11	6400	85.80	2.8	12	5850	78.46	3.1	14	5090	68.28	3.5	16	4500	60.25	4.0	18	3900	52.24	4.6	5.7	12500	125.04	0.95	FA 127 FAF127 F 127 FF 127	8P							6.3	11400	114.04	1.05	7.3	9840	98.69	1.20	8.2	8690	87.08	1.40	5.6	12700	170.38	0.95	FA 127 FAF127 F 127 FF 127	6P							6.2	11500	153.27	1.05	7.7	9350	125.04	1.30	8.4	8530	114.04	1.40	8.4	8560	170.38	1.40	FA 127 FAF127 F 127 FF 127	4P									9.3	7700	153.27	1.55	11	6280	125.04	1.90			8.0	8950	178.64	0.85	8.9	8080	161.28	0.95			FA 107 FAF107 F 107 FF 107	4P									9.8	7340	146.49	1.05	11	6410	129.97	1.20	12	5910			117.94	1.30	14	5080	101.38	1.50	15	4630	92.47	1.65			16	4430	88.49	1.75	17	4210	63.99	1.85	19	3730			74.52	2.1	21	3390	67.62	2.3					15	4890			97.58	0.90			FA 97 FAF97 F 97 FF 97	4P	16	4500	89.85	0.95	17	4340	86.59	1.00	18	4020	80.31	1.05	19	3790
3.3	21600	217.62	0.85	4.0	17700			178.20	1.00	4.4	16200			162.96	1.10			5.1	14100	141.80	1.30	5.8	12400	125.14	1.45	FA 157 FAF157 F 157 FF 157	8P	6.6	10800	108.49	1.65			7.5	9600	96.53	1.85			8.4	8530			85.80	2.1			9.2	7810	78.46	2.3	11	6790			68.28	2.7					12	5990	60.25	3.0	14	5200	52.24	3.5	15	4620	46.48	3.9	18	3980	40.06	4.5	3.6	20000	267.43	0.90	FA 157 FAF157 F 157 FF 157	6P	4.4	16200	217.62	1.10			5.4	13300							178.20	1.35	5.9	12200			162.96	1.50					6.8	10600	141.80	1.70	7.7	9340	125.14	1.95	8.9	8090	108.49	2.2	9.9	7200	96.53	2.5	11	6400	85.80	2.8	12	5850	78.46	3.1	14	5090	68.28	3.5	16	4500	60.25	4.0	18	3900	52.24	4.6	5.7	12500	125.04	0.95	FA 127 FAF127 F 127 FF 127	8P	6.3	11400	114.04	1.05			7.3	9840					98.69	1.20	8.2	8690	87.08	1.40	5.6	12700	170.38	0.95	FA 127 FAF127 F 127 FF 127	6P	6.2	11500	153.27	1.05					7.7	9350			125.04	1.30	8.4	8530	114.04	1.40	8.4	8560	170.38	1.40	FA 127 FAF127 F 127 FF 127	4P	9.3	7700	153.27	1.55					11	6280			125.04	1.90	8.0	8950	178.64	0.85	8.9	8080	161.28	0.95			FA 107 FAF107 F 107 FF 107	4P	9.8	7340	146.49	1.05	11	6410													129.97	1.20	12	5910	117.94	1.30	14	5080	101.38	1.50	15	4630	92.47	1.65	16	4430	88.49	1.75	17	4210	63.99	1.85			19	3730	74.52	2.1	21	3390	67.62	2.3	15	4890			97.58	0.90	FA 97 FAF97 F 97 FF 97	4P	16	4500					89.85	0.95			17	4340					86.59	1.00	18	4020	80.31	1.05	19	3790	75.63	1.15	20	3620	72.30	1.20
4.0	17700	178.20	1.00	4.4	16200			162.96	1.10	5.1	14100			141.80	1.30	5.8	12400	125.14	1.45	FA 157 FAF157 F 157 FF 157	8P	6.6	10800	108.49	1.65			7.5	9600	96.53	1.85			8.4	8530	85.80	2.1			9.2	7810			78.46	2.3			11	6790	68.28	2.7	12	5990			60.25	3.0			14	5200	52.24	3.5	15	4620	46.48	3.9	18	3980	40.06	4.5	3.6	20000	267.43	0.90	FA 157 FAF157 F 157 FF 157	6P	4.4	16200	217.62	1.10			5.4	13300	178.20	1.35			5.9	12200							162.96	1.50	6.8	10600			141.80	1.70	7.7	9340			125.14	1.95	8.9	8090	108.49	2.2	9.9	7200	96.53	2.5	11	6400	85.80	2.8	12	5850	78.46	3.1	14	5090	68.28	3.5	16	4500	60.25	4.0	18	3900	52.24	4.6	5.7	12500	125.04	0.95	FA 127 FAF127 F 127 FF 127	8P	6.3	11400	114.04	1.05			7.3	9840	98.69	1.20			8.2	8690	87.08	1.40			5.6	12700	170.38	0.95	FA 127 FAF127 F 127 FF 127	6P	6.2	11500	153.27	1.05			7.7	9350	125.04	1.30			8.4	8530	114.04	1.40			8.4	8560	170.38	1.40	FA 127 FAF127 F 127 FF 127	4P	9.3	7700	153.27	1.55			11	6280	125.04	1.90			8.0	8950	178.64	0.85			8.9	8080	161.28	0.95	FA 107 FAF107 F 107 FF 107	4P	9.8	7340	146.49	1.05	11	6410			129.97	1.20	12	5910	117.94	1.30													14	5080	101.38	1.50	15	4630	92.47	1.65	16	4430	88.49	1.75	17	4210	63.99	1.85	19	3730	74.52	2.1	21	3390	67.62	2.3	15	4890	97.58	0.90	FA 97 FAF97 F 97 FF 97	4P	16	4500	89.85	0.95			17	4340			86.59	1.00					18	4020			80.31	1.05					19	3790	75.63	1.15	20	3620	72.30	1.20	22	3280	65.47	1.30		
4.4	16200	162.96	1.10	5.1	14100			141.80	1.30	5.8	12400	125.14	1.45	FA 157 FAF157 F 157 FF 157	8P	6.6	10800	108.49	1.65			7.5	9600	96.53	1.85			8.4	8530	85.80	2.1			9.2	7810	78.46	2.3			11	6790			68.28	2.7			12	5990	60.25	3.0	14	5200			52.24	3.5	15	4620	46.48	3.9	18	3980	40.06	4.5	3.6	20000	267.43	0.90	FA 157 FAF157 F 157 FF 157	6P	4.4	16200	217.62	1.10			5.4	13300	178.20	1.35			5.9	12200	162.96	1.50			6.8	10600							141.80	1.70	7.7	9340			125.14	1.95	8.9	8090	108.49	2.2	9.9	7200	96.53	2.5	11	6400	85.80	2.8	12	5850	78.46	3.1	14	5090	68.28	3.5	16	4500	60.25	4.0	18	3900	52.24	4.6	5.7	12500	125.04	0.95	FA 127 FAF127 F 127 FF 127	8P	6.3	11400	114.04	1.05			7.3	9840	98.69	1.20			8.2	8690	87.08	1.40			5.6	12700	170.38	0.95	FA 127 FAF127 F 127 FF 127	6P	6.2	11500	153.27	1.05			7.7	9350	125.04	1.30			8.4	8530	114.04	1.40			8.4	8560	170.38	1.40	FA 127 FAF127 F 127 FF 127	4P	9.3	7700	153.27	1.55			11	6280	125.04	1.90			8.0	8950	178.64	0.85			8.9	8080	161.28	0.95	FA 107 FAF107 F 107 FF 107	4P	9.8	7340	146.49	1.05			11	6410	129.97	1.20	12	5910			117.94	1.30	14	5080	101.38	1.50	15	4630											92.47	1.65	16	4430	88.49	1.75	17	4210	63.99	1.85	19	3730	74.52	2.1	21	3390	67.62	2.3	15	4890	97.58	0.90	FA 97 FAF97 F 97 FF 97	4P	16	4500	89.85	0.95			17	4340	86.59	1.00	18	4020	80.31	1.05			19	3790					75.63	1.15			20	3620					72.30	1.20	22	3280	65.47	1.30								
5.1	14100	141.80	1.30	5.8	12400	125.14	1.45	FA 157 FAF157 F 157 FF 157	8P	6.6	10800	108.49	1.65			7.5	9600	96.53	1.85			8.4	8530	85.80	2.1			9.2	7810	78.46	2.3			11	6790	68.28	2.7			12	5990			60.25	3.0			14	5200	52.24	3.5	15	4620	46.48	3.9	18	3980	40.06	4.5	3.6	20000	267.43	0.90	FA 157 FAF157 F 157 FF 157	6P	4.4	16200	217.62	1.10			5.4	13300	178.20	1.35			5.9	12200	162.96	1.50			6.8	10600	141.80	1.70			7.7	9340							125.14	1.95	8.9	8090	108.49	2.2	9.9	7200	96.53	2.5	11	6400	85.80	2.8	12	5850	78.46	3.1	14	5090	68.28	3.5	16	4500	60.25	4.0	18	3900	52.24	4.6	5.7	12500	125.04	0.95	FA 127 FAF127 F 127 FF 127	8P	6.3	11400	114.04	1.05			7.3	9840	98.69	1.20			8.2	8690	87.08	1.40			5.6	12700	170.38	0.95	FA 127 FAF127 F 127 FF 127	6P	6.2	11500	153.27	1.05			7.7	9350	125.04	1.30			8.4	8530	114.04	1.40			8.4	8560	170.38	1.40	FA 127 FAF127 F 127 FF 127	4P	9.3	7700	153.27	1.55			11	6280	125.04	1.90			8.0	8950	178.64	0.85			8.9	8080	161.28	0.95	FA 107 FAF107 F 107 FF 107	4P	9.8	7340	146.49	1.05			11	6410	129.97	1.20			12	5910	117.94	1.30	14	5080			101.38	1.50	15	4630	92.47	1.65	16	4430							88.49	1.75			17	4210	63.99	1.85	19	3730	74.52	2.1	21	3390	67.62	2.3	15	4890	97.58	0.90	FA 97 FAF97 F 97 FF 97	4P	16	4500	89.85	0.95			17	4340	86.59	1.00			18	4020	80.31	1.05	19	3790	75.63	1.15			20	3620			72.30	1.20	22	3280			65.47	1.30																		
5.8	12400	125.14	1.45	FA 157 FAF157 F 157 FF 157	8P	6.6	10800			108.49	1.65	7.5	9600			96.53	1.85	8.4	8530			85.80	2.1	9.2	7810			78.46	2.3	11	6790			68.28	2.7	12	5990			60.25	3.0			14	5200	52.24	3.5	15	4620	46.48	3.9	18	3980	40.06	4.5	3.6	20000	267.43	0.90	FA 157 FAF157 F 157 FF 157	6P	4.4	16200			217.62	1.10	5.4	13300			178.20	1.35	5.9	12200			162.96	1.50	6.8	10600			141.80	1.70	7.7	9340			125.14	1.95					8.9	8090	108.49	2.2	9.9	7200	96.53	2.5	11	6400	85.80	2.8	12	5850	78.46	3.1	14	5090	68.28	3.5	16	4500	60.25	4.0	18	3900	52.24	4.6	5.7	12500	125.04	0.95	FA 127 FAF127 F 127 FF 127	8P	6.3	11400			114.04	1.05	7.3	9840			98.69	1.20	8.2	8690			87.08	1.40	5.6	12700	170.38	0.95	FA 127 FAF127 F 127 FF 127	6P	6.2	11500			153.27	1.05	7.7	9350			125.04	1.30	8.4	8530			114.04	1.40	8.4	8560	170.38	1.40	FA 127 FAF127 F 127 FF 127	4P	9.3	7700			153.27	1.55	11	6280			125.04	1.90	8.0	8950			178.64	0.85	8.9	8080	161.28	0.95	FA 107 FAF107 F 107 FF 107	4P	9.8	7340			146.49	1.05	11	6410			129.97	1.20	12	5910			117.94	1.30	14	5080	101.38	1.50			15	4630	92.47	1.65	16	4430	88.49	1.75			17	4210			63.99	1.85			19	3730	74.52	2.1	21	3390	67.62	2.3	15	4890	97.58	0.90	FA 97 FAF97 F 97 FF 97	4P	16	4500			89.85	0.95	17	4340			86.59	1.00	18	4020			80.31	1.05	19	3790	75.63	1.15	20	3620			72.30	1.20	22	3280	65.47	1.30																								
6.6	10800	108.49	1.65			7.5	9600			96.53	1.85	8.4	8530			85.80	2.1	9.2	7810			78.46	2.3	11	6790			68.28	2.7	12	5990			60.25	3.0	14	5200			52.24	3.5	15	4620	46.48	3.9	18	3980	40.06	4.5	3.6	20000	267.43	0.90	FA 157 FAF157 F 157 FF 157	6P	4.4	16200	217.62	1.10			5.4	13300			178.20	1.35	5.9	12200			162.96	1.50	6.8	10600			141.80	1.70	7.7	9340			125.14	1.95	8.9	8090			108.49	2.2			9.9	7200	96.53	2.5	11	6400	85.80	2.8	12	5850	78.46	3.1	14	5090	68.28	3.5	16	4500	60.25	4.0	18	3900	52.24	4.6	5.7	12500	125.04	0.95	FA 127 FAF127 F 127 FF 127	8P	6.3	11400	114.04	1.05			7.3	9840			98.69	1.20	8.2	8690			87.08	1.40	5.6	12700	170.38	0.95	FA 127 FAF127 F 127 FF 127	6P	6.2	11500	153.27	1.05			7.7	9350			125.04	1.30	8.4	8530			114.04	1.40	8.4	8560	170.38	1.40	FA 127 FAF127 F 127 FF 127	4P	9.3	7700	153.27	1.55			11	6280			125.04	1.90	8.0	8950			178.64	0.85	8.9	8080	161.28	0.95	FA 107 FAF107 F 107 FF 107	4P	9.8	7340	146.49	1.05			11	6410			129.97	1.20	12	5910			117.94	1.30	14	5080			101.38	1.50	15	4630	92.47	1.65			16	4430	88.49	1.75	17	4210	63.99	1.85			19	3730	74.52	2.1	21	3390			67.62	2.3	15	4890	97.58	0.90	FA 97 FAF97 F 97 FF 97	4P	16	4500	89.85	0.95			17	4340			86.59	1.00	18	4020			80.31	1.05	19	3790			75.63	1.15	20	3620	72.30	1.20	22	3280			65.47	1.30																												
7.5	9600	96.53	1.85			8.4	8530			85.80	2.1	9.2	7810			78.46	2.3	11	6790			68.28	2.7	12	5990			60.25	3.0	14	5200			52.24	3.5	15	4620	46.48	3.9	18	3980	40.06	4.5	3.6	20000	267.43	0.90	FA 157 FAF157 F 157 FF 157	6P	4.4	16200	217.62	1.10			5.4	13300	178.20	1.35			5.9	12200			162.96	1.50	6.8	10600			141.80	1.70	7.7	9340			125.14	1.95	8.9	8090			108.49	2.2	9.9	7200			96.53	2.5	11	6400	85.80	2.8	12	5850	78.46	3.1	14	5090	68.28	3.5	16	4500	60.25	4.0	18	3900	52.24	4.6	5.7	12500	125.04	0.95	FA 127 FAF127 F 127 FF 127	8P	6.3	11400	114.04	1.05			7.3	9840	98.69	1.20			8.2	8690			87.08	1.40	5.6	12700	170.38	0.95	FA 127 FAF127 F 127 FF 127	6P	6.2	11500	153.27	1.05			7.7	9350	125.04	1.30			8.4	8530			114.04	1.40	8.4	8560	170.38	1.40	FA 127 FAF127 F 127 FF 127	4P	9.3	7700	153.27	1.55			11	6280	125.04	1.90			8.0	8950			178.64	0.85	8.9	8080	161.28	0.95	FA 107 FAF107 F 107 FF 107	4P	9.8	7340	146.49	1.05			11	6410	129.97	1.20			12	5910			117.94	1.30	14	5080			101.38	1.50	15	4630			92.47	1.65	16	4430	88.49	1.75			17	4210	63.99	1.85	19	3730	74.52	2.1			21	3390	67.62	2.3	15	4890	97.58	0.90	FA 97 FAF97 F 97 FF 97	4P	16	4500	89.85	0.95			17	4340	86.59	1.00			18	4020			80.31	1.05	19	3790			75.63	1.15	20	3620			72.30	1.20	22	3280	65.47	1.30																																		
8.4	8530	85.80	2.1			9.2	7810			78.46	2.3	11	6790			68.28	2.7	12	5990			60.25	3.0	14	5200			52.24	3.5	15	4620	46.48	3.9	18	3980	40.06	4.5	3.6	20000	267.43	0.90	FA 157 FAF157 F 157 FF 157	6P	4.4	16200	217.62	1.10			5.4	13300	178.20	1.35			5.9	12200	162.96	1.50			6.8	10600			141.80	1.70	7.7	9340			125.14	1.95	8.9	8090			108.49	2.2	9.9	7200			96.53	2.5	11	6400	85.80	2.8	12	5850	78.46	3.1	14	5090	68.28	3.5	16	4500	60.25	4.0	18	3900	52.24	4.6	5.7	12500	125.04	0.95	FA 127 FAF127 F 127 FF 127	8P	6.3	11400	114.04	1.05			7.3	9840	98.69	1.20			8.2	8690	87.08	1.40			5.6	12700	170.38	0.95	FA 127 FAF127 F 127 FF 127	6P	6.2	11500	153.27	1.05			7.7	9350	125.04	1.30			8.4	8530	114.04	1.40			8.4	8560	170.38	1.40	FA 127 FAF127 F 127 FF 127	4P	9.3	7700	153.27	1.55			11	6280	125.04	1.90			8.0	8950	178.64	0.85			8.9	8080	161.28	0.95	FA 107 FAF107 F 107 FF 107	4P	9.8	7340	146.49	1.05			11	6410	129.97	1.20			12	5910	117.94	1.30			14	5080			101.38	1.50	15	4630			92.47	1.65	16	4430			88.49	1.75	17	4210	63.99	1.85			19	3730	74.52	2.1	21	3390	67.62	2.3	15	4890	97.58	0.90	FA 97 FAF97 F 97 FF 97	4P	16	4500	89.85	0.95			17	4340	86.59	1.00			18	4020	80.31	1.05			19	3790			75.63	1.15	20	3620			72.30	1.20	22	3280			65.47	1.30																																						
9.2	7810	78.46	2.3			11	6790			68.28	2.7	12	5990			60.25	3.0	14	5200			52.24	3.5	15	4620	46.48	3.9	18	3980	40.06	4.5	3.6	20000	267.43	0.90	FA 157 FAF157 F 157 FF 157	6P	4.4	16200	217.62	1.10			5.4	13300	178.20	1.35			5.9	12200	162.96	1.50			6.8	10600	141.80	1.70			7.7	9340			125.14	1.95	8.9	8090			108.49	2.2	9.9	7200			96.53	2.5	11	6400	85.80	2.8	12	5850	78.46	3.1	14	5090	68.28	3.5	16	4500	60.25	4.0	18	3900	52.24	4.6	5.7	12500	125.04	0.95	FA 127 FAF127 F 127 FF 127	8P	6.3	11400	114.04	1.05			7.3	9840	98.69	1.20			8.2	8690	87.08	1.40			5.6	12700	170.38	0.95	FA 127 FAF127 F 127 FF 127	6P	6.2	11500	153.27	1.05			7.7	9350	125.04	1.30			8.4	8530	114.04	1.40			8.4	8560	170.38	1.40	FA 127 FAF127 F 127 FF 127	4P	9.3	7700	153.27	1.55			11	6280	125.04	1.90			8.0	8950	178.64	0.85			8.9	8080	161.28	0.95	FA 107 FAF107 F 107 FF 107	4P	9.8	7340	146.49	1.05			11	6410	129.97	1.20			12	5910	117.94	1.30			14	5080	101.38	1.50			15	4630			92.47	1.65	16	4430			88.49	1.75	17	4210			63.99	1.85	19	3730	74.52	2.1	21	3390	67.62	2.3	15	4890	97.58	0.90	FA 97 FAF97 F 97 FF 97	4P	16	4500	89.85	0.95			17	4340	86.59	1.00			18	4020	80.31	1.05			19	3790	75.63	1.15			20	3620			72.30	1.20	22	3280			65.47	1.30																																												
11	6790	68.28	2.7			12	5990			60.25	3.0	14	5200			52.24	3.5	15	4620	46.48	3.9	18	3980	40.06	4.5	3.6	20000	267.43	0.90	FA 157 FAF157 F 157 FF 157	6P	4.4	16200	217.62	1.10			5.4	13300	178.20	1.35			5.9	12200	162.96	1.50			6.8	10600	141.80	1.70			7.7	9340	125.14	1.95			8.9	8090			108.49	2.2	9.9	7200			96.53	2.5	11	6400	85.80	2.8	12	5850	78.46	3.1	14	5090	68.28	3.5	16	4500	60.25	4.0	18	3900	52.24	4.6	5.7	12500	125.04	0.95	FA 127 FAF127 F 127 FF 127	8P	6.3	11400	114.04	1.05			7.3	9840	98.69	1.20			8.2	8690	87.08	1.40			5.6	12700	170.38	0.95	FA 127 FAF127 F 127 FF 127	6P	6.2	11500	153.27	1.05			7.7	9350	125.04	1.30			8.4	8530	114.04	1.40			8.4	8560	170.38	1.40	FA 127 FAF127 F 127 FF 127	4P	9.3	7700	153.27	1.55			11	6280	125.04	1.90			8.0	8950	178.64	0.85			8.9	8080	161.28	0.95	FA 107 FAF107 F 107 FF 107	4P	9.8	7340	146.49	1.05			11	6410	129.97	1.20			12	5910	117.94	1.30			14	5080	101.38	1.50			15	4630	92.47	1.65			16	4430			88.49	1.75	17	4210			63.99	1.85	19	3730	74.52	2.1	21	3390	67.62	2.3	15	4890	97.58	0.90	FA 97 FAF97 F 97 FF 97	4P	16	4500	89.85	0.95			17	4340	86.59	1.00			18	4020	80.31	1.05			19	3790	75.63	1.15			20	3620	72.30	1.20			22	3280			65.47	1.30																																																		
12	5990	60.25	3.0			14	5200			52.24	3.5	15	4620	46.48	3.9	18	3980	40.06	4.5	3.6	20000	267.43	0.90	FA 157 FAF157 F 157 FF 157	6P	4.4	16200	217.62	1.10			5.4	13300	178.20	1.35			5.9	12200	162.96	1.50			6.8	10600	141.80	1.70			7.7	9340	125.14	1.95			8.9	8090	108.49	2.2			9.9	7200			96.53	2.5	11	6400	85.80	2.8	12	5850	78.46	3.1	14	5090	68.28	3.5	16	4500	60.25	4.0	18	3900	52.24	4.6	5.7	12500	125.04	0.95	FA 127 FAF127 F 127 FF 127	8P	6.3	11400	114.04	1.05			7.3	9840	98.69	1.20			8.2	8690	87.08	1.40			5.6	12700	170.38	0.95	FA 127 FAF127 F 127 FF 127	6P	6.2	11500	153.27	1.05			7.7	9350	125.04	1.30			8.4	8530	114.04	1.40			8.4	8560	170.38	1.40	FA 127 FAF127 F 127 FF 127	4P	9.3	7700	153.27	1.55			11	6280	125.04	1.90			8.0	8950	178.64	0.85			8.9	8080	161.28	0.95	FA 107 FAF107 F 107 FF 107	4P	9.8	7340	146.49	1.05			11	6410	129.97	1.20			12	5910	117.94	1.30			14	5080	101.38	1.50			15	4630	92.47	1.65			16	4430	88.49	1.75			17	4210			63.99	1.85	19	3730	74.52	2.1	21	3390	67.62	2.3	15	4890	97.58	0.90	FA 97 FAF97 F 97 FF 97	4P	16	4500	89.85	0.95			17	4340	86.59	1.00			18	4020	80.31	1.05			19	3790	75.63	1.15			20	3620	72.30	1.20			22	3280	65.47	1.30																																																										
14	5200	52.24	3.5			15	4620	46.48	3.9	18	3980	40.06	4.5	3.6	20000	267.43	0.90	FA 157 FAF157 F 157 FF 157	6P	4.4	16200	217.62	1.10			5.4	13300	178.20	1.35			5.9	12200	162.96	1.50			6.8	10600	141.80	1.70			7.7	9340	125.14	1.95			8.9	8090	108.49	2.2			9.9	7200	96.53	2.5			11	6400	85.80	2.8	12	5850	78.46	3.1	14	5090	68.28	3.5	16	4500	60.25	4.0	18	3900	52.24	4.6	5.7	12500	125.04	0.95	FA 127 FAF127 F 127 FF 127	8P	6.3	11400	114.04	1.05			7.3	9840	98.69	1.20			8.2	8690	87.08	1.40			5.6	12700	170.38	0.95	FA 127 FAF127 F 127 FF 127	6P	6.2	11500	153.27	1.05			7.7	9350	125.04	1.30			8.4	8530	114.04	1.40			8.4	8560	170.38	1.40	FA 127 FAF127 F 127 FF 127	4P	9.3	7700	153.27	1.55			11	6280	125.04	1.90			8.0	8950	178.64	0.85			8.9	8080	161.28	0.95	FA 107 FAF107 F 107 FF 107	4P	9.8	7340	146.49	1.05			11	6410	129.97	1.20			12	5910	117.94	1.30			14	5080	101.38	1.50			15	4630	92.47	1.65			16	4430	88.49	1.75			17	4210	63.99	1.85			19	3730	74.52	2.1	21	3390	67.62	2.3	15	4890	97.58	0.90	FA 97 FAF97 F 97 FF 97	4P	16	4500	89.85	0.95			17	4340	86.59	1.00			18	4020	80.31	1.05			19	3790	75.63	1.15			20	3620	72.30	1.20			22	3280	65.47	1.30																																																																
15	4620	46.48	3.9	18	3980	40.06	4.5	3.6	20000	267.43	0.90	FA 157 FAF157 F 157 FF 157	6P	4.4	16200	217.62	1.10			5.4	13300	178.20	1.35			5.9	12200	162.96	1.50			6.8	10600	141.80	1.70			7.7	9340	125.14	1.95			8.9	8090	108.49	2.2			9.9	7200	96.53	2.5			11	6400	85.80	2.8	12	5850	78.46	3.1	14	5090	68.28	3.5	16	4500	60.25	4.0	18	3900	52.24	4.6	5.7	12500	125.04	0.95	FA 127 FAF127 F 127 FF 127	8P	6.3	11400	114.04	1.05			7.3	9840	98.69	1.20			8.2	8690	87.08	1.40			5.6	12700	170.38	0.95	FA 127 FAF127 F 127 FF 127	6P	6.2	11500	153.27	1.05			7.7	9350	125.04	1.30			8.4	8530	114.04	1.40			8.4	8560	170.38	1.40	FA 127 FAF127 F 127 FF 127	4P	9.3	7700	153.27	1.55			11	6280	125.04	1.90			8.0	8950	178.64	0.85			8.9	8080	161.28	0.95	FA 107 FAF107 F 107 FF 107	4P	9.8	7340	146.49	1.05			11	6410	129.97	1.20			12	5910	117.94	1.30			14	5080	101.38	1.50			15	4630	92.47	1.65			16	4430	88.49	1.75			17	4210	63.99	1.85			19	3730	74.52	2.1	21	3390	67.62	2.3	15	4890	97.58	0.90	FA 97 FAF97 F 97 FF 97	4P	16	4500	89.85	0.95			17	4340	86.59	1.00			18	4020	80.31	1.05			19	3790	75.63	1.15			20	3620	72.30	1.20			22	3280	65.47	1.30																																																																						
18	3980	40.06	4.5	3.6	20000	267.43	0.90	FA 157 FAF157 F 157 FF 157	6P	4.4	16200			217.62	1.10	5.4	13300			178.20	1.35	5.9	12200			162.96	1.50	6.8	10600			141.80	1.70	7.7	9340			125.14	1.95	8.9	8090			108.49	2.2	9.9	7200			96.53	2.5	11	6400	85.80	2.8	12	5850	78.46	3.1	14	5090	68.28	3.5	16	4500	60.25	4.0	18	3900	52.24	4.6	5.7	12500	125.04	0.95	FA 127 FAF127 F 127 FF 127	8P	6.3	11400			114.04	1.05	7.3	9840			98.69	1.20	8.2	8690			87.08	1.40	5.6	12700	170.38	0.95	FA 127 FAF127 F 127 FF 127	6P	6.2	11500			153.27	1.05	7.7	9350			125.04	1.30	8.4	8530			114.04	1.40	8.4	8560	170.38	1.40	FA 127 FAF127 F 127 FF 127	4P	9.3	7700			153.27	1.55	11	6280			125.04	1.90	8.0	8950			178.64	0.85	8.9	8080	161.28	0.95	FA 107 FAF107 F 107 FF 107	4P	9.8	7340			146.49	1.05	11	6410			129.97	1.20	12	5910			117.94	1.30	14	5080			101.38	1.50	15	4630			92.47	1.65	16	4430			88.49	1.75	17	4210			63.99	1.85	19	3730	74.52	2.1	21	3390	67.62	2.3	15	4890	97.58	0.90	FA 97 FAF97 F 97 FF 97	4P	16	4500			89.85	0.95	17	4340			86.59	1.00	18	4020			80.31	1.05	19	3790			75.63	1.15	20	3620			72.30	1.20	22	3280			65.47	1.30																																																																								
3.6	20000	267.43	0.90	FA 157 FAF157 F 157 FF 157	6P	4.4	16200			217.62	1.10			5.4	13300	178.20	1.35			5.9	12200	162.96	1.50			6.8	10600	141.80	1.70			7.7	9340	125.14	1.95			8.9	8090	108.49	2.2			9.9	7200	96.53	2.5	11	6400	85.80	2.8	12	5850	78.46	3.1	14	5090	68.28	3.5	16	4500	60.25	4.0	18	3900	52.24	4.6	5.7	12500	125.04	0.95	FA 127 FAF127 F 127 FF 127	8P	6.3	11400			114.04	1.05			7.3	9840	98.69	1.20			8.2	8690	87.08	1.40	5.6	12700	170.38	0.95	FA 127 FAF127 F 127 FF 127	6P	6.2	11500			153.27	1.05			7.7	9350	125.04	1.30			8.4	8530	114.04	1.40	8.4	8560	170.38	1.40	FA 127 FAF127 F 127 FF 127	4P	9.3	7700			153.27	1.55			11	6280	125.04	1.90			8.0	8950	178.64	0.85	8.9	8080	161.28	0.95	FA 107 FAF107 F 107 FF 107	4P	9.8	7340			146.49	1.05			11	6410	129.97	1.20			12	5910	117.94	1.30			14	5080	101.38	1.50			15	4630	92.47	1.65			16	4430	88.49	1.75			17	4210	63.99	1.85	19	3730	74.52	2.1	21	3390	67.62	2.3	15	4890	97.58	0.90	FA 97 FAF97 F 97 FF 97	4P	16	4500			89.85	0.95			17	4340	86.59	1.00			18	4020	80.31	1.05			19	3790	75.63	1.15			20	3620	72.30	1.20			22	3280	65.47	1.30																																																																												
4.4	16200	217.62	1.10			5.4	13300			178.20	1.35			5.9	12200	162.96	1.50			6.8	10600	141.80	1.70			7.7	9340	125.14	1.95			8.9	8090	108.49	2.2			9.9	7200	96.53	2.5	11	6400	85.80	2.8	12	5850	78.46	3.1	14	5090	68.28	3.5	16	4500	60.25	4.0	18	3900	52.24	4.6	5.7	12500	125.04	0.95	FA 127 FAF127 F 127 FF 127	8P	6.3	11400	114.04	1.05			7.3	9840			98.69	1.20			8.2	8690	87.08	1.40	5.6	12700	170.38	0.95	FA 127 FAF127 F 127 FF 127	6P	6.2	11500	153.27	1.05			7.7	9350			125.04	1.30			8.4	8530	114.04	1.40	8.4	8560	170.38	1.40	FA 127 FAF127 F 127 FF 127	4P	9.3	7700	153.27	1.55			11	6280			125.04	1.90			8.0	8950	178.64	0.85	8.9	8080	161.28	0.95	FA 107 FAF107 F 107 FF 107	4P	9.8	7340	146.49	1.05			11	6410			129.97	1.20			12	5910	117.94	1.30			14	5080	101.38	1.50			15	4630	92.47	1.65			16	4430	88.49	1.75			17	4210	63.99	1.85	19	3730	74.52	2.1	21	3390	67.62	2.3	15	4890	97.58	0.90	FA 97 FAF97 F 97 FF 97	4P	16	4500	89.85	0.95			17	4340			86.59	1.00			18	4020	80.31	1.05			19	3790	75.63	1.15			20	3620	72.30	1.20			22	3280	65.47	1.30																																																																																		
5.4	13300	178.20	1.35			5.9	12200			162.96	1.50			6.8	10600	141.80	1.70			7.7	9340	125.14	1.95			8.9	8090	108.49	2.2			9.9	7200	96.53	2.5	11	6400	85.80	2.8	12	5850	78.46	3.1	14	5090	68.28	3.5	16	4500	60.25	4.0	18	3900	52.24	4.6	5.7	12500	125.04	0.95	FA 127 FAF127 F 127 FF 127	8P	6.3	11400	114.04	1.05			7.3	9840	98.69	1.20			8.2	8690			87.08	1.40	5.6	12700	170.38	0.95	FA 127 FAF127 F 127 FF 127	6P	6.2	11500	153.27	1.05			7.7	9350	125.04	1.30			8.4	8530			114.04	1.40	8.4	8560	170.38	1.40	FA 127 FAF127 F 127 FF 127	4P	9.3	7700	153.27	1.55			11	6280	125.04	1.90			8.0	8950			178.64	0.85	8.9	8080	161.28	0.95	FA 107 FAF107 F 107 FF 107	4P	9.8	7340	146.49	1.05			11	6410	129.97	1.20			12	5910			117.94	1.30			14	5080	101.38	1.50			15	4630	92.47	1.65			16	4430	88.49	1.75			17	4210	63.99	1.85	19	3730	74.52	2.1	21	3390	67.62	2.3	15	4890	97.58	0.90	FA 97 FAF97 F 97 FF 97	4P	16	4500	89.85	0.95			17	4340	86.59	1.00			18	4020			80.31	1.05			19	3790	75.63	1.15			20	3620	72.30	1.20			22	3280	65.47	1.30																																																																																								
5.9	12200	162.96	1.50			6.8	10600			141.80	1.70			7.7	9340	125.14	1.95			8.9	8090	108.49	2.2			9.9	7200	96.53	2.5	11	6400	85.80	2.8	12	5850	78.46	3.1	14	5090	68.28	3.5	16	4500	60.25	4.0	18	3900	52.24	4.6	5.7	12500	125.04	0.95	FA 127 FAF127 F 127 FF 127	8P	6.3	11400	114.04	1.05			7.3	9840	98.69	1.20			8.2	8690	87.08	1.40			5.6	12700	170.38	0.95	FA 127 FAF127 F 127 FF 127	6P	6.2	11500	153.27	1.05			7.7	9350	125.04	1.30			8.4	8530	114.04	1.40			8.4	8560	170.38	1.40	FA 127 FAF127 F 127 FF 127	4P	9.3	7700	153.27	1.55			11	6280	125.04	1.90			8.0	8950	178.64	0.85			8.9	8080	161.28	0.95	FA 107 FAF107 F 107 FF 107	4P	9.8	7340	146.49	1.05			11	6410	129.97	1.20			12	5910	117.94	1.30			14	5080			101.38	1.50			15	4630	92.47	1.65			16	4430	88.49	1.75			17	4210	63.99	1.85	19	3730	74.52	2.1	21	3390	67.62	2.3	15	4890	97.58	0.90	FA 97 FAF97 F 97 FF 97	4P	16	4500	89.85	0.95			17	4340	86.59	1.00			18	4020	80.31	1.05			19	3790			75.63	1.15			20	3620	72.30	1.20			22	3280	65.47	1.30																																																																																														
6.8	10600	141.80	1.70			7.7	9340			125.14	1.95			8.9	8090	108.49	2.2			9.9	7200	96.53	2.5	11	6400	85.80	2.8	12	5850	78.46	3.1	14	5090	68.28	3.5	16	4500	60.25	4.0	18	3900	52.24	4.6	5.7	12500	125.04	0.95	FA 127 FAF127 F 127 FF 127	8P	6.3	11400	114.04	1.05			7.3	9840	98.69	1.20			8.2	8690	87.08	1.40			5.6	12700	170.38	0.95	FA 127 FAF127 F 127 FF 127	6P	6.2	11500	153.27	1.05			7.7	9350	125.04	1.30			8.4	8530	114.04	1.40			8.4	8560	170.38	1.40	FA 127 FAF127 F 127 FF 127	4P	9.3	7700	153.27	1.55			11	6280	125.04	1.90			8.0	8950	178.64	0.85			8.9	8080	161.28	0.95	FA 107 FAF107 F 107 FF 107	4P	9.8	7340	146.49	1.05			11	6410	129.97	1.20			12	5910	117.94	1.30			14	5080	101.38	1.50			15	4630			92.47	1.65			16	4430	88.49	1.75			17	4210	63.99	1.85	19	3730	74.52	2.1	21	3390	67.62	2.3	15	4890	97.58	0.90	FA 97 FAF97 F 97 FF 97	4P	16	4500	89.85	0.95			17	4340	86.59	1.00			18	4020	80.31	1.05			19	3790	75.63	1.15			20	3620			72.30	1.20			22	3280	65.47	1.30																																																																																																				
7.7	9340	125.14	1.95			8.9	8090			108.49	2.2			9.9	7200	96.53	2.5	11	6400	85.80	2.8	12	5850	78.46	3.1	14	5090	68.28	3.5	16	4500	60.25	4.0	18	3900	52.24	4.6	5.7	12500	125.04	0.95	FA 127 FAF127 F 127 FF 127	8P	6.3	11400	114.04	1.05			7.3	9840	98.69	1.20			8.2	8690	87.08	1.40			5.6	12700	170.38	0.95	FA 127 FAF127 F 127 FF 127	6P	6.2	11500	153.27	1.05			7.7	9350	125.04	1.30			8.4	8530	114.04	1.40			8.4	8560	170.38	1.40	FA 127 FAF127 F 127 FF 127	4P	9.3	7700	153.27	1.55			11	6280	125.04	1.90			8.0	8950	178.64	0.85			8.9	8080	161.28	0.95	FA 107 FAF107 F 107 FF 107	4P	9.8	7340	146.49	1.05			11	6410	129.97	1.20			12	5910	117.94	1.30			14	5080	101.38	1.50			15	4630	92.47	1.65			16	4430			88.49	1.75			17	4210	63.99	1.85	19	3730	74.52	2.1	21	3390	67.62	2.3	15	4890	97.58	0.90	FA 97 FAF97 F 97 FF 97	4P	16	4500	89.85	0.95			17	4340	86.59	1.00			18	4020	80.31	1.05			19	3790	75.63	1.15			20	3620	72.30	1.20			22	3280			65.47	1.30																																																																																																										
8.9	8090	108.49	2.2			9.9	7200			96.53	2.5	11	6400	85.80	2.8	12	5850	78.46	3.1	14	5090	68.28	3.5	16	4500	60.25	4.0	18	3900	52.24	4.6	5.7	12500	125.04	0.95	FA 127 FAF127 F 127 FF 127	8P	6.3	11400	114.04	1.05			7.3	9840	98.69	1.20			8.2	8690	87.08	1.40			5.6	12700	170.38	0.95	FA 127 FAF127 F 127 FF 127	6P	6.2	11500	153.27	1.05			7.7	9350	125.04	1.30			8.4	8530	114.04	1.40			8.4	8560	170.38	1.40	FA 127 FAF127 F 127 FF 127	4P	9.3	7700	153.27	1.55			11	6280	125.04	1.90			8.0	8950	178.64	0.85			8.9	8080	161.28	0.95	FA 107 FAF107 F 107 FF 107	4P	9.8	7340	146.49	1.05			11	6410	129.97	1.20			12	5910	117.94	1.30			14	5080	101.38	1.50			15	4630	92.47	1.65			16	4430	88.49	1.75			17	4210			63.99	1.85	19	3730	74.52	2.1	21	3390	67.62	2.3	15	4890	97.58	0.90	FA 97 FAF97 F 97 FF 97	4P	16	4500	89.85	0.95			17	4340	86.59	1.00			18	4020	80.31	1.05			19	3790	75.63	1.15			20	3620	72.30	1.20			22	3280	65.47	1.30																																																																																																																		
9.9	7200	96.53	2.5			11	6400	85.80	2.8	12	5850	78.46	3.1	14	5090	68.28	3.5	16	4500	60.25	4.0	18	3900	52.24	4.6	5.7	12500	125.04	0.95	FA 127 FAF127 F 127 FF 127	8P	6.3	11400	114.04	1.05			7.3	9840	98.69	1.20			8.2	8690	87.08	1.40			5.6	12700	170.38	0.95	FA 127 FAF127 F 127 FF 127	6P	6.2	11500	153.27	1.05			7.7	9350	125.04	1.30			8.4	8530	114.04	1.40			8.4	8560	170.38	1.40	FA 127 FAF127 F 127 FF 127	4P	9.3	7700	153.27	1.55			11	6280	125.04	1.90			8.0	8950	178.64	0.85			8.9	8080	161.28	0.95	FA 107 FAF107 F 107 FF 107	4P	9.8	7340	146.49	1.05			11	6410	129.97	1.20			12	5910	117.94	1.30			14	5080	101.38	1.50			15	4630	92.47	1.65			16	4430	88.49	1.75			17	4210	63.99	1.85			19	3730	74.52	2.1	21	3390	67.62	2.3	15	4890	97.58	0.90	FA 97 FAF97 F 97 FF 97	4P	16	4500	89.85	0.95			17	4340	86.59	1.00			18	4020	80.31	1.05			19	3790	75.63	1.15			20	3620	72.30	1.20			22	3280	65.47	1.30																																																																																																																								
11	6400	85.80	2.8	12	5850	78.46	3.1	14	5090	68.28	3.5	16	4500	60.25	4.0	18	3900	52.24	4.6	5.7	12500	125.04	0.95	FA 127 FAF127 F 127 FF 127	8P	6.3	11400	114.04	1.05			7.3	9840	98.69	1.20			8.2	8690	87.08	1.40			5.6	12700	170.38	0.95	FA 127 FAF127 F 127 FF 127	6P	6.2	11500	153.27	1.05			7.7	9350	125.04	1.30			8.4	8530	114.04	1.40			8.4	8560	170.38	1.40	FA 127 FAF127 F 127 FF 127	4P	9.3	7700	153.27	1.55			11	6280	125.04	1.90			8.0	8950	178.64	0.85			8.9	8080	161.28	0.95	FA 107 FAF107 F 107 FF 107	4P	9.8	7340	146.49	1.05			11	6410	129.97	1.20			12	5910	117.94	1.30			14	5080	101.38	1.50			15	4630	92.47	1.65			16	4430	88.49	1.75			17	4210	63.99	1.85			19	3730	74.52	2.1	21	3390	67.62	2.3	15	4890	97.58	0.90	FA 97 FAF97 F 97 FF 97	4P	16	4500	89.85	0.95			17	4340	86.59	1.00			18	4020	80.31	1.05			19	3790	75.63	1.15			20	3620	72.30	1.20			22	3280	65.47	1.30																																																																																																																														
12	5850	78.46	3.1	14	5090	68.28	3.5	16	4500	60.25	4.0	18	3900	52.24	4.6	5.7	12500	125.04	0.95	FA 127 FAF127 F 127 FF 127	8P	6.3	11400			114.04	1.05	7.3	9840			98.69	1.20	8.2	8690			87.08	1.40	5.6	12700	170.38	0.95	FA 127 FAF127 F 127 FF 127	6P	6.2	11500			153.27	1.05	7.7	9350			125.04	1.30	8.4	8530			114.04	1.40	8.4	8560	170.38	1.40	FA 127 FAF127 F 127 FF 127	4P	9.3	7700			153.27	1.55	11	6280			125.04	1.90	8.0	8950			178.64	0.85	8.9	8080	161.28	0.95	FA 107 FAF107 F 107 FF 107	4P	9.8	7340			146.49	1.05	11	6410			129.97	1.20	12	5910			117.94	1.30	14	5080			101.38	1.50	15	4630			92.47	1.65	16	4430			88.49	1.75	17	4210			63.99	1.85	19	3730	74.52	2.1	21	3390	67.62	2.3	15	4890	97.58	0.90	FA 97 FAF97 F 97 FF 97	4P	16	4500			89.85	0.95	17	4340			86.59	1.00	18	4020			80.31	1.05	19	3790			75.63	1.15	20	3620			72.30	1.20	22	3280			65.47	1.30																																																																																																																																
14	5090	68.28	3.5	16	4500	60.25	4.0	18	3900	52.24	4.6	5.7	12500	125.04	0.95	FA 127 FAF127 F 127 FF 127	8P	6.3	11400			114.04	1.05			7.3	9840	98.69	1.20			8.2	8690	87.08	1.40	5.6	12700	170.38	0.95	FA 127 FAF127 F 127 FF 127	6P	6.2	11500			153.27	1.05			7.7	9350	125.04	1.30			8.4	8530	114.04	1.40	8.4	8560	170.38	1.40	FA 127 FAF127 F 127 FF 127	4P	9.3	7700			153.27	1.55			11	6280	125.04	1.90			8.0	8950	178.64	0.85	8.9	8080	161.28	0.95	FA 107 FAF107 F 107 FF 107	4P	9.8	7340			146.49	1.05			11	6410	129.97	1.20			12	5910	117.94	1.30			14	5080	101.38	1.50			15	4630	92.47	1.65			16	4430	88.49	1.75			17	4210	63.99	1.85	19	3730	74.52	2.1	21	3390	67.62	2.3	15	4890	97.58	0.90	FA 97 FAF97 F 97 FF 97	4P	16	4500			89.85	0.95			17	4340	86.59	1.00			18	4020	80.31	1.05			19	3790	75.63	1.15			20	3620	72.30	1.20			22	3280	65.47	1.30																																																																																																																																				
16	4500	60.25	4.0	18	3900	52.24	4.6	5.7	12500	125.04	0.95	FA 127 FAF127 F 127 FF 127	8P	6.3	11400			114.04	1.05			7.3	9840			98.69	1.20	8.2	8690	87.08	1.40	5.6	12700	170.38	0.95	FA 127 FAF127 F 127 FF 127	6P	6.2	11500			153.27	1.05			7.7	9350			125.04	1.30	8.4	8530	114.04	1.40	8.4	8560	170.38	1.40	FA 127 FAF127 F 127 FF 127	4P	9.3	7700			153.27	1.55			11	6280			125.04	1.90	8.0	8950	178.64	0.85	8.9	8080	161.28	0.95	FA 107 FAF107 F 107 FF 107	4P	9.8	7340			146.49	1.05			11	6410			129.97	1.20	12	5910			117.94	1.30	14	5080			101.38	1.50	15	4630			92.47	1.65	16	4430			88.49	1.75	17	4210	63.99	1.85	19	3730	74.52	2.1	21	3390	67.62	2.3	15	4890	97.58	0.90	FA 97 FAF97 F 97 FF 97	4P	16	4500			89.85	0.95			17	4340			86.59	1.00	18	4020			80.31	1.05	19	3790			75.63	1.15	20	3620			72.30	1.20	22	3280			65.47	1.30																																																																																																																																						
18	3900	52.24	4.6	5.7	12500	125.04	0.95	FA 127 FAF127 F 127 FF 127	8P	6.3	11400			114.04	1.05			7.3	9840			98.69	1.20	8.2	8690	87.08	1.40	5.6	12700	170.38	0.95	FA 127 FAF127 F 127 FF 127	6P	6.2	11500			153.27	1.05			7.7	9350			125.04	1.30	8.4	8530	114.04	1.40	8.4	8560	170.38	1.40	FA 127 FAF127 F 127 FF 127	4P	9.3	7700			153.27	1.55			11	6280			125.04	1.90	8.0	8950	178.64	0.85	8.9	8080	161.28	0.95	FA 107 FAF107 F 107 FF 107	4P	9.8	7340			146.49	1.05			11	6410			129.97	1.20			12	5910	117.94	1.30			14	5080	101.38	1.50			15	4630	92.47	1.65			16	4430	88.49	1.75	17	4210	63.99	1.85	19	3730	74.52	2.1	21	3390	67.62	2.3	15	4890	97.58	0.90	FA 97 FAF97 F 97 FF 97	4P	16	4500			89.85	0.95			17	4340			86.59	1.00			18	4020	80.31	1.05			19	3790	75.63	1.15			20	3620	72.30	1.20			22	3280	65.47	1.30																																																																																																																																										
5.7	12500	125.04	0.95	FA 127 FAF127 F 127 FF 127	8P	6.3	11400			114.04	1.05			7.3	9840			98.69	1.20	8.2	8690	87.08	1.40	5.6	12700	170.38	0.95	FA 127 FAF127 F 127 FF 127	6P	6.2	11500			153.27	1.05			7.7	9350			125.04	1.30	8.4	8530	114.04	1.40	8.4	8560	170.38	1.40	FA 127 FAF127 F 127 FF 127	4P	9.3	7700			153.27	1.55			11	6280			125.04	1.90	8.0	8950	178.64	0.85	8.9	8080	161.28	0.95	FA 107 FAF107 F 107 FF 107	4P	9.8	7340			146.49	1.05			11	6410			129.97	1.20			12	5910			117.94	1.30	14	5080			101.38	1.50	15	4630			92.47	1.65	16	4430	88.49	1.75	17	4210	63.99	1.85	19	3730	74.52	2.1	21	3390	67.62	2.3	15	4890	97.58	0.90	FA 97 FAF97 F 97 FF 97	4P	16	4500			89.85	0.95			17	4340			86.59	1.00			18	4020			80.31	1.05	19	3790			75.63	1.15	20	3620			72.30	1.20	22	3280	65.47	1.30																																																																																																																																														
6.3	11400	114.04	1.05			7.3	9840			98.69	1.20			8.2	8690	87.08	1.40	5.6	12700	170.38	0.95	FA 127 FAF127 F 127 FF 127	6P	6.2	11500	153.27	1.05			7.7	9350			125.04	1.30			8.4	8530	114.04	1.40	8.4	8560	170.38	1.40	FA 127 FAF127 F 127 FF 127	4P	9.3	7700	153.27	1.55			11	6280			125.04	1.90			8.0	8950	178.64	0.85	8.9	8080	161.28	0.95	FA 107 FAF107 F 107 FF 107	4P	9.8	7340	146.49	1.05			11	6410			129.97	1.20			12	5910			117.94	1.30			14	5080			101.38	1.50	15	4630			92.47	1.65	16	4430	88.49	1.75	17	4210	63.99	1.85	19	3730	74.52	2.1	21	3390	67.62	2.3	15	4890	97.58	0.90	FA 97 FAF97 F 97 FF 97	4P	16	4500	89.85	0.95			17	4340			86.59	1.00			18	4020			80.31	1.05			19	3790			75.63	1.15	20	3620			72.30	1.20	22	3280	65.47	1.30																																																																																																																																																				
7.3	9840	98.69	1.20			8.2	8690			87.08	1.40	5.6	12700	170.38	0.95	FA 127 FAF127 F 127 FF 127	6P	6.2	11500	153.27	1.05			7.7	9350	125.04	1.30			8.4	8530			114.04	1.40	8.4	8560	170.38	1.40	FA 127 FAF127 F 127 FF 127	4P	9.3	7700	153.27	1.55			11	6280	125.04	1.90			8.0	8950			178.64	0.85	8.9	8080	161.28	0.95	FA 107 FAF107 F 107 FF 107	4P	9.8	7340	146.49	1.05			11	6410	129.97	1.20			12	5910			117.94	1.30			14	5080			101.38	1.50			15	4630			92.47	1.65	16	4430	88.49	1.75	17	4210	63.99	1.85	19	3730	74.52	2.1	21	3390	67.62	2.3	15	4890	97.58	0.90	FA 97 FAF97 F 97 FF 97	4P	16	4500	89.85	0.95			17	4340	86.59	1.00			18	4020			80.31	1.05			19	3790			75.63	1.15			20	3620			72.30	1.20	22	3280	65.47	1.30																																																																																																																																																										
8.2	8690	87.08	1.40			5.6	12700	170.38	0.95	FA 127 FAF127 F 127 FF 127	6P	6.2	11500	153.27	1.05			7.7	9350	125.04	1.30			8.4	8530	114.04	1.40			8.4	8560	170.38	1.40	FA 127 FAF127 F 127 FF 127	4P	9.3	7700	153.27	1.55			11	6280	125.04	1.90			8.0	8950	178.64	0.85			8.9	8080	161.28	0.95	FA 107 FAF107 F 107 FF 107	4P	9.8	7340	146.49	1.05			11	6410	129.97	1.20			12	5910	117.94	1.30			14	5080			101.38	1.50			15	4630			92.47	1.65			16	4430	88.49	1.75	17	4210	63.99	1.85	19	3730	74.52	2.1	21	3390	67.62	2.3	15	4890	97.58	0.90	FA 97 FAF97 F 97 FF 97	4P	16	4500	89.85	0.95			17	4340	86.59	1.00			18	4020	80.31	1.05			19	3790			75.63	1.15			20	3620			72.30	1.20			22	3280	65.47	1.30																																																																																																																																																																
5.6	12700	170.38	0.95	FA 127 FAF127 F 127 FF 127	6P	6.2	11500	153.27	1.05			7.7	9350	125.04	1.30			8.4	8530	114.04	1.40			8.4	8560	170.38	1.40	FA 127 FAF127 F 127 FF 127	4P	9.3	7700	153.27	1.55			11	6280	125.04	1.90			8.0	8950	178.64	0.85			8.9	8080	161.28	0.95	FA 107 FAF107 F 107 FF 107	4P	9.8	7340	146.49	1.05			11	6410	129.97	1.20			12	5910	117.94	1.30			14	5080	101.38	1.50			15	4630			92.47	1.65			16	4430			88.49	1.75	17	4210	63.99	1.85	19	3730	74.52	2.1	21	3390	67.62	2.3	15	4890	97.58	0.90	FA 97 FAF97 F 97 FF 97	4P	16	4500	89.85	0.95			17	4340	86.59	1.00			18	4020	80.31	1.05			19	3790	75.63	1.15			20	3620			72.30	1.20			22	3280			65.47	1.30																																																																																																																																																																						
6.2	11500	153.27	1.05			7.7	9350	125.04	1.30			8.4	8530	114.04	1.40			8.4	8560	170.38	1.40	FA 127 FAF127 F 127 FF 127	4P	9.3	7700	153.27	1.55			11	6280	125.04	1.90			8.0	8950	178.64	0.85			8.9	8080	161.28	0.95	FA 107 FAF107 F 107 FF 107	4P	9.8	7340	146.49	1.05			11	6410	129.97	1.20			12	5910	117.94	1.30			14	5080	101.38	1.50			15	4630	92.47	1.65			16	4430			88.49	1.75			17	4210	63.99	1.85	19	3730	74.52	2.1	21	3390	67.62	2.3	15	4890	97.58	0.90	FA 97 FAF97 F 97 FF 97	4P	16	4500	89.85	0.95			17	4340	86.59	1.00			18	4020	80.31	1.05			19	3790	75.63	1.15			20	3620	72.30	1.20			22	3280			65.47	1.30																																																																																																																																																																														
7.7	9350	125.04	1.30			8.4	8530	114.04	1.40			8.4	8560	170.38	1.40	FA 127 FAF127 F 127 FF 127	4P	9.3	7700	153.27	1.55			11	6280	125.04	1.90			8.0	8950	178.64	0.85			8.9	8080	161.28	0.95	FA 107 FAF107 F 107 FF 107	4P	9.8	7340	146.49	1.05			11	6410	129.97	1.20			12	5910	117.94	1.30			14	5080	101.38	1.50			15	4630	92.47	1.65			16	4430	88.49	1.75			17	4210			63.99	1.85	19	3730	74.52	2.1	21	3390	67.62	2.3	15	4890	97.58	0.90	FA 97 FAF97 F 97 FF 97	4P	16	4500	89.85	0.95			17	4340	86.59	1.00			18	4020	80.31	1.05			19	3790	75.63	1.15			20	3620	72.30	1.20			22	3280	65.47	1.30																																																																																																																																																																																						
8.4	8530	114.04	1.40			8.4	8560	170.38	1.40	FA 127 FAF127 F 127 FF 127	4P	9.3	7700	153.27	1.55			11	6280	125.04	1.90			8.0	8950	178.64	0.85			8.9	8080	161.28	0.95	FA 107 FAF107 F 107 FF 107	4P	9.8	7340	146.49	1.05			11	6410	129.97	1.20			12	5910	117.94	1.30			14	5080	101.38	1.50			15	4630	92.47	1.65			16	4430	88.49	1.75			17	4210	63.99	1.85			19	3730	74.52	2.1	21	3390	67.62	2.3	15	4890	97.58	0.90	FA 97 FAF97 F 97 FF 97	4P	16	4500	89.85	0.95			17	4340	86.59	1.00			18	4020	80.31	1.05			19	3790	75.63	1.15			20	3620	72.30	1.20			22	3280	65.47	1.30																																																																																																																																																																																												
8.4	8560	170.38	1.40	FA 127 FAF127 F 127 FF 127	4P	9.3	7700	153.27	1.55			11	6280	125.04	1.90			8.0	8950	178.64	0.85			8.9	8080	161.28	0.95	FA 107 FAF107 F 107 FF 107	4P	9.8	7340	146.49	1.05			11	6410	129.97	1.20			12	5910	117.94	1.30			14	5080	101.38	1.50			15	4630	92.47	1.65			16	4430	88.49	1.75			17	4210	63.99	1.85			19	3730	74.52	2.1	21	3390	67.62	2.3	15	4890	97.58	0.90	FA 97 FAF97 F 97 FF 97	4P	16	4500	89.85	0.95			17	4340	86.59	1.00			18	4020	80.31	1.05			19	3790	75.63	1.15			20	3620	72.30	1.20			22	3280	65.47	1.30																																																																																																																																																																																																		
9.3	7700	153.27	1.55			11	6280	125.04	1.90			8.0	8950	178.64	0.85			8.9	8080	161.28	0.95	FA 107 FAF107 F 107 FF 107	4P	9.8	7340	146.49	1.05			11	6410	129.97	1.20			12	5910	117.94	1.30			14	5080	101.38	1.50			15	4630	92.47	1.65			16	4430	88.49	1.75			17	4210	63.99	1.85			19	3730	74.52	2.1	21	3390	67.62	2.3	15	4890	97.58	0.90	FA 97 FAF97 F 97 FF 97	4P	16	4500	89.85	0.95			17	4340	86.59	1.00			18	4020	80.31	1.05			19	3790	75.63	1.15			20	3620	72.30	1.20			22	3280	65.47	1.30																																																																																																																																																																																																								
11	6280	125.04	1.90			8.0	8950	178.64	0.85			8.9	8080	161.28	0.95	FA 107 FAF107 F 107 FF 107	4P	9.8	7340	146.49	1.05			11	6410	129.97	1.20			12	5910	117.94	1.30			14	5080	101.38	1.50			15	4630	92.47	1.65			16	4430	88.49	1.75			17	4210	63.99	1.85			19	3730	74.52	2.1	21	3390	67.62	2.3	15	4890	97.58	0.90	FA 97 FAF97 F 97 FF 97	4P	16	4500	89.85	0.95			17	4340	86.59	1.00			18	4020	80.31	1.05			19	3790	75.63	1.15			20	3620	72.30	1.20			22	3280	65.47	1.30																																																																																																																																																																																																														
8.0	8950	178.64	0.85			8.9	8080	161.28	0.95	FA 107 FAF107 F 107 FF 107	4P	9.8	7340	146.49	1.05			11	6410	129.97	1.20			12	5910	117.94	1.30			14	5080	101.38	1.50			15	4630	92.47	1.65			16	4430	88.49	1.75			17	4210	63.99	1.85			19	3730	74.52	2.1	21	3390	67.62	2.3	15	4890	97.58	0.90	FA 97 FAF97 F 97 FF 97	4P	16	4500	89.85	0.95			17	4340	86.59	1.00			18	4020	80.31	1.05			19	3790	75.63	1.15			20	3620	72.30	1.20			22	3280	65.47	1.30																																																																																																																																																																																																																				
8.9	8080	161.28	0.95	FA 107 FAF107 F 107 FF 107	4P	9.8	7340	146.49	1.05			11	6410	129.97	1.20			12	5910	117.94	1.30			14	5080	101.38	1.50			15	4630	92.47	1.65			16	4430	88.49	1.75			17	4210	63.99	1.85			19	3730	74.52	2.1	21	3390	67.62	2.3	15	4890	97.58	0.90	FA 97 FAF97 F 97 FF 97	4P	16	4500	89.85	0.95			17	4340	86.59	1.00			18	4020	80.31	1.05			19	3790	75.63	1.15			20	3620	72.30	1.20			22	3280	65.47	1.30																																																																																																																																																																																																																										
9.8	7340	146.49	1.05			11	6410	129.97	1.20			12	5910	117.94	1.30			14	5080	101.38	1.50			15	4630	92.47	1.65			16	4430	88.49	1.75			17	4210	63.99	1.85			19	3730	74.52	2.1	21	3390	67.62	2.3	15	4890	97.58	0.90	FA 97 FAF97 F 97 FF 97	4P	16	4500	89.85	0.95			17	4340	86.59	1.00			18	4020	80.31	1.05			19	3790	75.63	1.15			20	3620	72.30	1.20			22	3280	65.47	1.30																																																																																																																																																																																																																																
11	6410	129.97	1.20			12	5910	117.94	1.30			14	5080	101.38	1.50			15	4630	92.47	1.65			16	4430	88.49	1.75			17	4210	63.99	1.85			19	3730	74.52	2.1	21	3390	67.62	2.3	15	4890	97.58	0.90	FA 97 FAF97 F 97 FF 97	4P	16	4500	89.85	0.95			17	4340	86.59	1.00			18	4020	80.31	1.05			19	3790	75.63	1.15			20	3620	72.30	1.20			22	3280	65.47	1.30																																																																																																																																																																																																																																						
12	5910	117.94	1.30			14	5080	101.38	1.50			15	4630	92.47	1.65			16	4430	88.49	1.75			17	4210	63.99	1.85			19	3730	74.52	2.1	21	3390	67.62	2.3	15	4890	97.58	0.90	FA 97 FAF97 F 97 FF 97	4P	16	4500	89.85	0.95			17	4340	86.59	1.00			18	4020	80.31	1.05			19	3790	75.63	1.15			20	3620	72.30	1.20			22	3280	65.47	1.30																																																																																																																																																																																																																																												
14	5080	101.38	1.50			15	4630	92.47	1.65			16	4430	88.49	1.75			17	4210	63.99	1.85			19	3730	74.52	2.1	21	3390	67.62	2.3	15	4890	97.58	0.90	FA 97 FAF97 F 97 FF 97	4P	16	4500	89.85	0.95			17	4340	86.59	1.00			18	4020	80.31	1.05			19	3790	75.63	1.15			20	3620	72.30	1.20			22	3280	65.47	1.30																																																																																																																																																																																																																																																		
15	4630	92.47	1.65			16	4430	88.49	1.75			17	4210	63.99	1.85			19	3730	74.52	2.1	21	3390	67.62	2.3	15	4890	97.58	0.90	FA 97 FAF97 F 97 FF 97	4P	16	4500	89.85	0.95			17	4340	86.59	1.00			18	4020	80.31	1.05			19	3790	75.63	1.15			20	3620	72.30	1.20			22	3280	65.47	1.30																																																																																																																																																																																																																																																								
16	4430	88.49	1.75			17	4210	63.99	1.85			19	3730	74.52	2.1	21	3390	67.62	2.3	15	4890	97.58	0.90	FA 97 FAF97 F 97 FF 97	4P	16	4500	89.85	0.95			17	4340	86.59	1.00			18	4020	80.31	1.05			19	3790	75.63	1.15			20	3620	72.30	1.20			22	3280	65.47	1.30																																																																																																																																																																																																																																																														
17	4210	63.99	1.85			19	3730	74.52	2.1	21	3390	67.62	2.3	15	4890	97.58	0.90	FA 97 FAF97 F 97 FF 97	4P	16	4500	89.85	0.95			17	4340	86.59	1.00			18	4020	80.31	1.05			19	3790	75.63	1.15			20	3620	72.30	1.20			22	3280	65.47	1.30																																																																																																																																																																																																																																																																				
19	3730	74.52	2.1	21	3390	67.62	2.3	15	4890	97.58	0.90	FA 97 FAF97 F 97 FF 97	4P	16	4500	89.85	0.95			17	4340	86.59	1.00			18	4020	80.31	1.05			19	3790	75.63	1.15			20	3620	72.30	1.20			22	3280	65.47	1.30																																																																																																																																																																																																																																																																										
21	3390	67.62	2.3	15	4890	97.58	0.90	FA 97 FAF97 F 97 FF 97	4P	16	4500			89.85	0.95	17	4340			86.59	1.00	18	4020			80.31	1.05	19	3790			75.63	1.15	20	3620			72.30	1.20	22	3280			65.47	1.30																																																																																																																																																																																																																																																																												
15	4890	97.58	0.90	FA 97 FAF97 F 97 FF 97	4P	16	4500			89.85	0.95			17	4340	86.59	1.00			18	4020	80.31	1.05			19	3790	75.63	1.15			20	3620	72.30	1.20			22	3280	65.47	1.30																																																																																																																																																																																																																																																																																
16	4500	89.85	0.95			17	4340			86.59	1.00			18	4020	80.31	1.05			19	3790	75.63	1.15			20	3620	72.30	1.20			22	3280	65.47	1.30																																																																																																																																																																																																																																																																																						
17	4340	86.59	1.00			18	4020			80.31	1.05			19	3790	75.63	1.15			20	3620	72.30	1.20			22	3280	65.47	1.30																																																																																																																																																																																																																																																																																												
18	4020	80.31	1.05			19	3790			75.63	1.15			20	3620	72.30	1.20			22	3280	65.47	1.30																																																																																																																																																																																																																																																																																																		
19	3790	75.63	1.15			20	3620			72.30	1.20			22	3280	65.47	1.30																																																																																																																																																																																																																																																																																																								
20	3620	72.30	1.20			22	3280			65.47	1.30																																																																																																																																																																																																																																																																																																														
22	3280	65.47	1.30																																																																																																																																																																																																																																																																																																																						

# 上海承禹机电设备有限公司

输出转速 Output speed (r/min)	输出转矩 Output torque (N.M)	传动比 Ratio (i)	使用系数 Service factor (f <sub>B</sub> )	机型号 Type	电机级数 Motor pole	输出转速 Output speed (r/min)	输出转矩 Output torque (N.M)	传动比 Ratio (i)	使用系数 Service factor (f <sub>B</sub> )	机型号 Type	电机级数 Motor pole
<b>7.5KW</b>						<b>11.0KW</b>					
25	2910	58.06	1.50			5.4	19500	267.43	0.90		
27	2630	52.49	1.65			6.6	15900	217.62	1.15		
32	2230	44.49	1.95			8.1	13000	178.20	1.40		
37	1950	38.86	2.2	FA 97		8.8	11900	162.96	1.50		
44	1630	32.50	2.6	FAF97	4P	10	10300	141.80	1.75	FA 157	
33	2170	43.28	1.40	F 97		12	9130	125.14	1.95	FAF157	4P
39	1840	36.64	1.65	FF 97		13	7910	108.49	2.3	F 157	
42	1700	33.91	2.5			15	7040	96.53	2.6	FF 157	
47	1520	30.39	2.8			17	6260	85.80	2.9		
						18	5720	78.46	3.1		
						21	4980	68.28	3.6		
25	2840	56.75	1.05			7.7	13700	125.04	0.85	FA 127	
28	2520	50.36	1.15			8.4	12500	114.04	0.95	FAF127	6P
32	2270	45.28	1.25			9.7	10800	98.69	1.10	F 127	
36	1970	39.30	1.40			11	9550	87.08	1.25	FF 127	
41	1760	35.19	1.50	FA 87		13	8250	75.21	1.45		
49	1460	29.20	1.70	FAF87	4P						
50	1440	28.78	1.70	F 87		8.4	12500	170.38	0.95		
54	1330	26.50	2.3	FF 87		9.4	11200	153.27	1.05	FA 127	
60	1190	23.68	2.5			11	9150	125.04	1.30	FAF127	4P
67	1070	21.32	2.8			13	8340	114.04	1.45	F 127	
74	970	19.31	3.1			15	7220	98.69	1.65	FF 127	
84	860	17.12	3.5			16	6370	87.08	1.90		
92	775	15.48	3.9			19	5500	75.21	2.2		
42	1690	33.74	0.90								
48	1500	29.91	1.00			12	8600	117.94	0.90		
56	1280	25.54	1.15			14	7400	27.57	1.05		
56	1280	25.50	1.15			16	6750	25.14	1.15		
67	1070	21.43	1.40			17	6130	83.99	1.25		
73	990	19.70	1.50			19	5440	74.52	1.40	FA 107	
82	880	17.49	1.70			21	4930	67.62	1.55	FAF107	4P
91	785	15.64	1.90	FA 77		25	4240	58.12	1.80	F 107	
102	705	14.06	2.1	FAF77	4P	28	3700	50.73	2.1	FF 107	
117	610	12.21	2.5	F 77		33	3140	43.03	2.5		
131	545	10.93	2.7	FF 77		43	2470	33.79	3.0		
154	465	9.30	2.3			52	2010	27.57	3.9		
173	415	8.26	2.6			57	1830	25.14	4.3		
194	370	7.38	2.9								
215	335	6.64	3.2			22	4780	65.47	0.90		
248	290	5.76	3.7			25	4240	58.06	1.00		
277	260	5.16	4.2			27	3830	52.49	1.10		
344	215	4.28	4.7			32	3250	44.49	1.30	FA 97	
						37	2830	38.86	1.50	FAF97	4P
						44	2370	32.50	1.80	F 97	
						42	2470	33.91	1.75	FF 97	
						47	2220	30.39	1.95		
						52	2000	27.44	2.2		
						58	1820	24.92	2.4		
						65	1610	22.11	2.7		
						37	2870	39.30	0.95		
6.4	15000	223	0.80	FA 127	R87	41	2570	35.19	1.00		
7.3	13300	198	0.90	FAF127	R87	49	2130	29.20	1.20		
8.7	11100	166	1.10	F 127	R87	54	1930	26.50	1.55	FA 87	
				FF 127	R87	61	1730	23.68	1.75	FAF87	4P
						68	1560	21.32	1.95	F 87	
5.1	20700	141.80	0.85	FA 157		75	1410	19.31	2.1	FF 87	
5.8	18300	125.14	1.00	FAF157	8P	84	1250	17.12	2.4		
6.6	15800	108.49	1.15	F 157		93	1130	15.48	2.7		
7.5	14100	96.53	1.30	FF 157		110	960	13.12	3.1		
5.4	19500	178.20	0.90			73	1440	19.70	1.05		
5.9	17800	162.96	1.00			82	1280	17.49	1.20	FA 77	
6.8	15500	141.80	1.15	FA 157	6P	92	1140	15.64	1.30	FAF77	4P
7.7	13700	125.14	1.30	FAF157		102	1030	14.06	1.45	F 77	
8.9	11900	108.49	1.50	F 157		118	890	12.21	1.70	FF 77	
9.9	10600	96.53	1.70	FF 157		132	795	10.93	1.90		
11	9390	85.80	1.90			155	680	9.30	1.60		
12	8590	78.46	2.1								

F

输出转速 Output speed (r/min)	输出转矩 Output torque (N.M)	传动比 Ratio (i)	使用系数 Service factor (f <sub>B</sub> )	机型号 Type	电机级数 Motor pole	输出转速 Output speed (r/min)	输出转矩 Output torque (N.M)	传动比 Ratio (i)	使用系数 Service factor (f <sub>B</sub> )	机型号 Type	电机级数 Motor pole
<b>11.0KW</b>						<b>15.0KW</b>					
174	605	8.26	1.80			59	2450	24.92	1.75		
195	540	7.38	2.0	FA 77		66	2170	22.11	2.0	FA 97	
217	485	6.64	2.2	FAF77	4P	73	1970	20.07	2.2	FAF97	4P
250	420	5.76	2.6	F 77		85	1690	17.25	2.5	F 97	
279	375	5.16	2.9	FF 77		97	1480	15.06	2.9	FF 97	
336	310	4.28	3.2			114	1250	12.77	3.4		
<b>15KW</b>						<b>18.5KW</b>					
6.3	20900	232	0.85	FA 157	R97	55	2600	26.50	1.15		
7.2	18300	202	1.00	FAF157	R97 4P	62	2320	23.68	1.30		
7.4	17700	197	1.00	F 157	R97	68	2090	21.32	1.45		
				FF 157	R97	76	1890	19.31	1.60		
6.8	20900	141.80	0.85	FA 157		85	1680	17.12	1.80		
7.8	18500	125.14	0.95	FAF157		94	1520	15.48	2.0		
8.9	16000	108.49	1.10	F 157	6P	111	1290	13.12	2.3	FA 87	
10	14300	86.53	1.25	FF 157		127	1120	11.46	2.7	FAF87	4P
11	12700	85.80	1.40			152	940	9.58	3.1	F 87	
						176	810	8.30	1.90	FF 87	
6.7	21400	217.62	0.85			199	720	7.35	2.1		
8.2	17500	178.20	1.05			220	650	6.65	2.3		
9.0	16000	162.96	1.15			259	555	5.63	2.8		
10	13900	141.80	1.30			297	485	4.92	3.2		
12	12300	125.14	1.45	FA 157		355	405	4.12	3.6		
13	10600	108.49	1.70	FAF157	4P	<b>18.5KW</b>					
15	9470	96.53	1.90	F 157		7.2	22500	202	0.80	FA 157 R97	
17	8420	85.80	2.1	FF 157		7.5	21800	197	0.80	FAF157 R97	4P
19	7700	78.46	2.3							F 157 R97	
21	6700	68.28	2.7							FF 157 R97	
24	5910	60.25	3.0								
9.8	14600	98.69	0.80	FA 127		8.2	21500	178.20	0.85		
11	12900	87.08	0.95	FAF127	6P	9.0	19700	162.96	0.90		
13	11100	75.21	1.10	F 127		10	17100	141.80	1.05		
14	10300	69.89	1.15	FF 127		12	15100	125.14	1.20		
15	9440	63.74	1.25			14	13100	108.49	1.40	FA 157	
						15	11600	96.53	1.55	FAF157	4P
12	12300	125.04	1.00			17	10300	85.80	1.75	F 157	
13	11200	114.04	1.05	FA 127		19	9760	78.46	1.90	FF 157	
15	9710	98.69	1.25	FAF127	4P	21	8230	68.28	2.2		
17	8570	87.08	1.40	F 127		24	7270	60.25	2.5		
19	7400	75.21	1.60	FF 127		28	6300	52.24	2.9		
21	6870	69.89	1.75								
						13	13800	114.04	0.85		
16	9070	92.47	0.85			15	11900	98.69	1.00		
17	8680	88.49	0.90			17	10500	87.08	1.15	FA 127	
17	8240	83.99	0.95			19	9090	75.21	1.30	FAF127	4P
20	7310	74.52	1.05	FA 107		21	8450	69.89	1.40	F 127	
22	6630	67.62	1.15	FAF107	4P	23	7710	63.74	1.55	FF 127	
25	5700	58.12	1.35	F 107		26	6670	55.16	1.80		
29	4980	50.73	1.55	FF 107		30	5880	48.67	2.0		
34	4220	43.03	1.80								
39	3690	37.61	2.1			20	8990	74.52	0.85		
46	3120	31.80	2.5			22	8150	67.62	0.95		
43	3320	33.79	2.2			25	7010	58.12	1.10		
53	2700	27.57	2.9			29	6120	50.73	1.25	FA 107	
58	2470	25.14	3.2			34	5190	43.03	1.50	FAF107	4P
67	2130	21.76	3.7			39	4540	37.61	1.70	F 107	
						46	3830	31.80	2.0	FF 107	
33	4360	44.49	1.00	FA 97		43	4070	33.79	1.80		
38	3810	38.86	1.15	FAF97	4P	53	3320	27.57	2.4		
45	3190	32.50	1.35	F 97		58	3030	25.14	2.6		
43	3330	33.91	1.30	FF 97		67	2620	21.76	3.0		
48	2980	30.39	1.45								
53	2690	27.44	1.60			38	4690	38.86	0.90	FA 97	
						45	3920	32.50	1.10	FAF97	4P
						53	3310	27.44	1.30	F 97	
						59	3010	24.92	1.45	FF 97	
						66	2670	22.11	1.60		

# 上海承禹机电设备有限公司

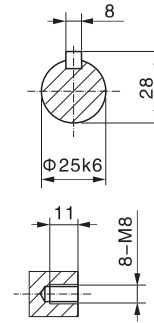
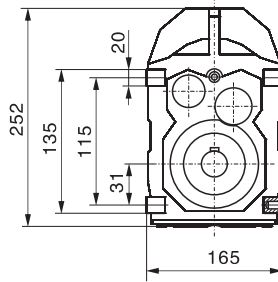
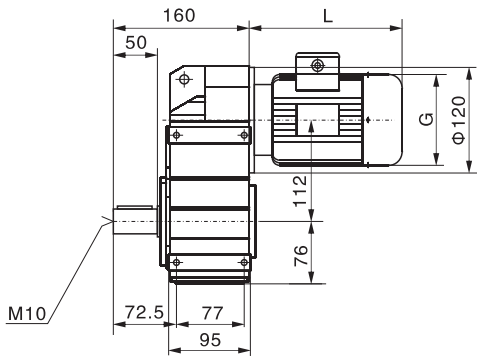
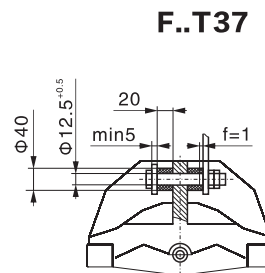
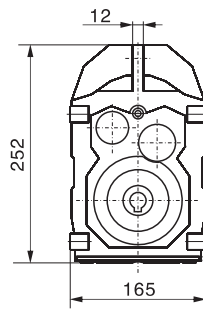
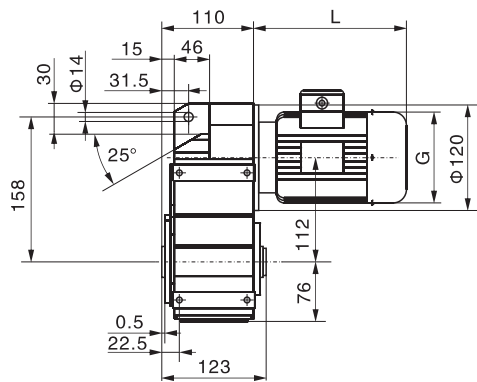
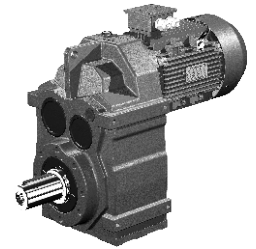
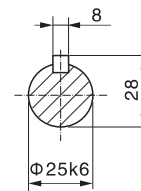
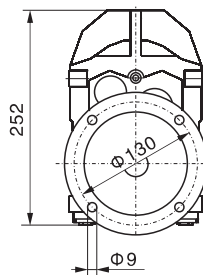
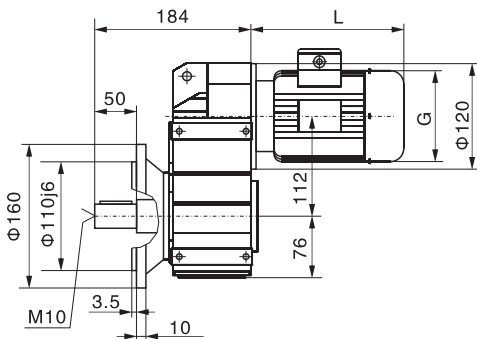
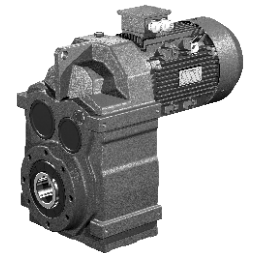
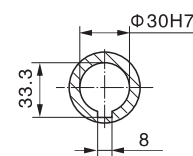
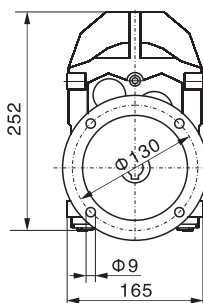
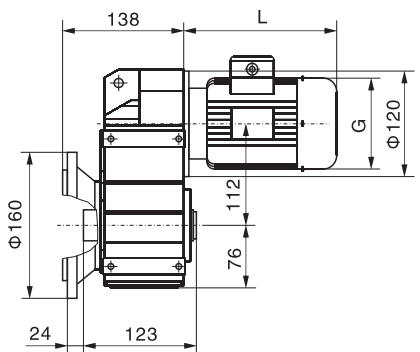
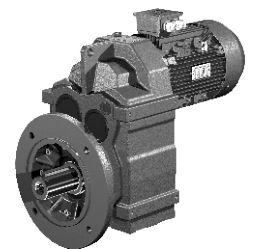
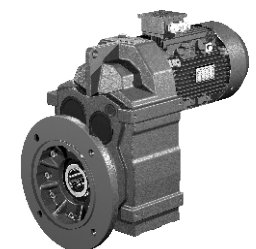
输出转速 Output speed (r/min)	输出转矩 Output torque (N.M)	传动比 Ratio (i)	使用系数 Service factor (f <sub>B</sub> )	机型号 Type	电机级数 Motor pole	输出转速 Output speed (r/min)	输出转矩 Output torque (N.M)	传动比 Ratio (i)	使用系数 Service factor (f <sub>B</sub> )	机型号 Type	电机级数 Motor pole
<b>18.5KW</b>						<b>22KW</b>					
73	2420	20.07	1.80			69	3060	21.32	1.00		
85	2080	17.25	2.1	FA 97		76	2770	19.31	1.10		
97	1820	15.06	2.4	FAF97	4P	86	2460	17.12	1.20		
115	1540	12.77	2.8	F 97		95	2220	15.48	1.35		
131	1350	11.16	3.0	FF 97		112	1880	13.12	1.60		
						128	1640	11.46	1.85	FA 87	
69	2570	21.32	1.15			153	1370	9.58	2.1	FAF87	4P
76	2330	19.31	1.30			177	1190	8.30	1.30	F 87	
86	2060	17.12	1.45			199	1050	7.35	1.45	FF 87	
95	1870	15.48	1.60			220	950	6.65	1.60		
112	1580	13.12	1.90			260	810	5.63	1.90		
128	1380	11.46	2.2	FA 87		298	705	4.92	2.2		
153	1160	9.58	2.5	FAF87	4P	356	590	4.12	2.5		
177	1000	8.30	1.55	F 87		<b>30KW</b>					
199	890	7.35	1.75	FF 87		14	21100	108.49	0.85		
220	800	6.65	1.90			15	18800	96.53	0.95		
260	680	5.63	2.2			17	16700	85.80	1.10		
298	595	4.92	2.6			19	15300	78.46	1.20	FA 157	
356	495	4.12	2.9			22	13300	68.28	1.35	FAF157	4P
<b>22KW</b>						24	11700	60.25	1.55	F 157	
10	20900	96.53	0.85	FA 157		28	10200	52.24	1.75	FF 157	
11	18600	85.80	0.95	FAF157	6P	32	9060	46.48	2.0		
12	17000	78.46	1.05	F 157		37	7810	40.06	2.3		
14	14800	68.28	1.20	FF 157							
						19	14700	75.21	0.80		
10	20300	141.80	0.90			21	13700	69.89	0.90		
12	17900	125.14	1.00			23	12500	63.74	0.95		
14	15600	108.49	1.15			27	10800	55.16	1.10		
15	13800	96.53	1.30			30	9510	48.67	1.25	FA 127	
17	12300	85.80	1.45	FA 157		35	8210	42.04	1.45	FAF127	4P
19	11300	78.46	1.60	FAF157	4P	39	7270	37.18	1.65	F 127	
21	9790	68.28	1.85	F 157		47	6110	31.25	1.95	FF 127	
24	8640	60.25	2.1	FF 157		58	4930	25.24	2.4		
28	7490	52.24	2.4			55	5240	26.79	1.60		
32	6660	46.48	2.7			60	4790	24.50	1.80		
37	5740	40.06	3.1			69	4170	21.32	2.9		
45	4670	32.55	3.9			78	3680	18.82	3.0		
15	14200	98.69	0.85			34	8390	43.03	0.90		
17	12500	87.08	0.95			39	7330	37.61	1.05		
19	10800	75.21	1.10	FA 127		46	6200	31.80	1.25		
21	10000	69.89	1.20	FAF127	4P	53	5370	27.57	1.45	FA 107	
23	9160	63.74	1.30	F 127		58	4900	25.14	1.60	FAF107	4P
26	7930	55.16	1.50	FF 127		68	4240	21.76	1.85	F 107	
30	7000	48.67	1.70			77	3740	19.20	2.1	FF 107	
35	6040	42.04	2.0			89	3230	16.58	2.4		
						100	2860	14.67	2.7		
25	8330	58.12	0.90			119	2400	12.33	2.9		
29	7280	50.73	1.05			148	1940	9.96	3.3		
34	6170	43.03	1.25								
39	5390	37.61	1.40	FA 107		66	4310	22.11	1.00		
46	4560	31.80	1.70	FAF107	4P	73	3910	20.07	1.10		
43	4850	33.76	1.55	F 107		85	3360	17.25	1.30		
53	3950	27.57	2.0	FF 107		98	2930	15.06	1.45		
58	3610	25.14	2.2			115	2490	12.77	1.75		
67	3120	21.76	2.5			132	2180	11.16	1.96	FA 97	
76	2750	19.20	2.8			162	1770	9.06	1.35	FAF97	4P
						179	1600	8.22	1.45	F 97	
53	3940	27.44	1.10			208	1380	7.07	1.70	FF 97	
59	3570	24.02	1.20			238	1200	6.17	1.85		
66	3170	22.11	1.35	FA 97		281	1020	5.23	2.1		
73	2880	20.07	1.50	FAF97	4P	321	890	4.57	2.3		
85	2470	17.25	1.75	F 97							
97	2160	15.06	2.0	FF 97							
115	1830	12.77	2.3								
131	1600	11.16	2.6								

F

输出转速 Output speed (r/min)	输出转矩 Output torque (N.M)	传动比 Ratio (i)	使用系数 Service factor (f <sub>B</sub> )	机型号 Type	电机级数 Motor pole	输出转速 Output speed (r/min)	输出转矩 Output torque (N.M)	传动比 Ratio (i)	使用系数 Service factor (f <sub>B</sub> )	机型号 Type	电机级数 Motor pole																																																																																																																																																																																																																																																																																																																																																																																																																																																																																																																																																																																																																																																												
<b>37KW</b>						<b>45KW</b>																																																																																																																																																																																																																																																																																																																																																																																																																																																																																																																																																																																																																																																																	
17	20600	85.80	0.85	FA 157 FAF157 F 157 FF 157	4P	53	8060	27.57	0.95	FA 107 FAF107 F 107 FF 107	4P																																																																																																																																																																																																																																																																																																																																																																																																																																																																																																																																																																																																																																																												
19	18900	78.46	0.95			22	16400	68.28	1.10			24	14500	60.25	1.25	28	12600	52.24	1.45	32	11200	46.48	1.60	37	9630	40.06	1.85	45	7820	32.50	2.3	53	6630	27.60	2.7	58	7350	25.14	1.05	68	6060	21.76	1.25	77	5610	19.20	1.40	89	4850	16.58	1.60	100	4290	14.67	1.80	119	3600	12.33	1.95	148	2910	9.96	2.2	152	2830	9.69	1.75	176	2450	8.37	1.95	199	2160	7.40	2.1	236	1820	6.22	2.5	<b>27</b>						<b>55KW</b>						30	11700	48.67	1.00	FA 127 FAF127 F 127 FF 127	4P	24	21500	60.25	0.85	FA 157 FAF157 F 157 FF 157	4P	35	10100	42.04	1.20	39	8960	37.18	1.35	47	7530	31.25	1.60	58	6080	25.24	1.95	55	6460	26.79	1.30	60	5910	24.50	1.45	69	5140	21.32	2.3	78	4530	18.82	2.4	90	3930	16.31	2.8	101	3500	14.51	3.1	117	3010	12.51	3.3	144	2450	10.16	3.9	166	2130	8.62	3.3	186	1890	7.88	3.2	53	6630	27.57	1.20	FA 107 FAF107 F 107 FF 107	4P	40	13300	37.18	0.90	FA 127 FAF127 F 127 FF 127	4P	58	6040	25.14	1.30	68	5230	21.76	1.50	77	4610	19.20	1.70	89	3990	16.58	1.95	100	3530	14.67	2.2	119	2960	12.33	2.4	148	2390	9.96	2.7	152	2330	9.69	2.1	176	2010	8.37	2.4	199	1780	7.40	2.6	236	1500	6.22	3.1	47	11200	31.25	1.10	58	9010	25.24	1.35	69	7610	21.32	1.60	78	6720	18.82	1.65	90	5820	16.31	1.90	101	5180	14.51	2.1	118	4470	12.51	2.2	145	3630	10.16	2.6	166	3160	8.62	2.2	187	2810	7.88	2.1	217	2420	6.80	2.9	267	1970	5.52	3.0	315	1670	4.68	3.6	<b>45KW</b>						<b>75KW</b>						22	20000	68.28	0.90	FA 157 FAF157 F 157 FF 157	4P	32	22500	46.48	0.80	FA 157 FAF157 F 157 FF 157	4P	24	17600	60.25	1.00	28	15300	52.24	1.20	32	13600	46.48	1.30	37	11700	40.06	1.55	45	9510	32.55	1.90	53	8070	27.60	2.2	58	7350	25.14	1.05	FA 127 FAF127 F 127 FF 127	4P	54	13400	27.60	1.35	FA 127 FAF127 F 127 FF 127	4P	68	6060	21.76	1.25	77	5610	19.20	1.40	89	4850	16.58	1.60	100	4290	14.67	1.80	119	3600	12.33	1.95	148	2910	9.96	2.2	152	2830	9.69	1.75	176	2450	8.37	1.95	199	2160	7.40	2.1	236	1820	6.22	2.5	58	12200	25.24	1.00	69	10300	21.32	1.15	78	9130	18.82	1.20	90	7920	16.31	1.40	102	7040	14.51	1.55	118	6070	12.51	1.65	145	4930	10.16	1.95	167	4290	8.62	1.65	188	3810	7.88	1.55	218	3290	6.80	2.1	268	2670	5.52	2.2	316	2270	4.68	2.7	30	14300	48.67	0.85	FA 127 FAF127 F 127 FF 127	4P	106	6760	13.96	2.5	FA 127 FAF127 F 127 FF 127	4P	35	12300	42.04	0.95	39	10900	37.18	1.10	47	9160	31.25	1.30	58	7400	25.24	1.60	55	7850	26.79	1.10	60	7180	24.50	1.20	69	6250	21.32	1.90	78	5520	18.82	2.0	90	4780	16.31	2.3	101	4250	14.51	2.6	117	3670	12.51	2.7	144	2980	10.16	3.2	166	2590	8.62	2.7	186	2300	7.88	2.6	216	1990	6.80	3.5	266	1610	5.52	3.7																																																																																																																																																												
22	16400	68.28	1.10			24	14500	60.25	1.25			28	12600	52.24	1.45	32	11200	46.48	1.60	37	9630	40.06	1.85	45	7820	32.50	2.3	53	6630	27.60	2.7	58	7350	25.14	1.05	68	6060	21.76	1.25	77	5610	19.20	1.40	89	4850	16.58	1.60	100	4290	14.67	1.80	119	3600	12.33	1.95	148	2910	9.96	2.2	152	2830	9.69	1.75	176	2450	8.37	1.95	199	2160	7.40	2.1	236	1820	6.22	2.5	<b>27</b>						<b>55KW</b>						30	11700	48.67	1.00	FA 127 FAF127 F 127 FF 127	4P	24	21500			60.25	0.85	FA 157 FAF157 F 157 FF 157	4P			35	10100	42.04	1.20	39	8960	37.18	1.35	47	7530	31.25	1.60	58	6080	25.24	1.95	55	6460	26.79	1.30	60	5910	24.50	1.45	69	5140	21.32	2.3	78	4530	18.82	2.4	90	3930	16.31	2.8	101	3500	14.51	3.1	117	3010	12.51	3.3	144	2450	10.16	3.9	166	2130	8.62	3.3	186	1890	7.88	3.2	53	6630	27.57	1.20			FA 107 FAF107 F 107 FF 107	4P	40	13300			37.18	0.90	FA 127 FAF127 F 127 FF 127	4P	58	6040	25.14	1.30	68	5230	21.76	1.50	77	4610	19.20	1.70	89	3990	16.58	1.95	100	3530	14.67	2.2	119	2960	12.33	2.4	148	2390	9.96	2.7	152	2330	9.69	2.1	176	2010	8.37	2.4	199	1780	7.40	2.6	236	1500	6.22	3.1	47	11200	31.25	1.10	58	9010	25.24	1.35	69	7610	21.32	1.60	78	6720	18.82	1.65	90	5820	16.31	1.90	101	5180	14.51	2.1	118	4470	12.51	2.2	145	3630	10.16	2.6	166	3160	8.62	2.2	187	2810	7.88	2.1	217	2420	6.80	2.9	267	1970	5.52	3.0	315	1670	4.68	3.6	<b>45KW</b>						<b>75KW</b>								22	20000	68.28	0.90			FA 157 FAF157 F 157 FF 157	4P	32	22500	46.48	0.80	FA 157 FAF157 F 157 FF 157	4P	24	17600	60.25	1.00	28	15300	52.24	1.20	32	13600	46.48	1.30	37	11700	40.06	1.55	45	9510	32.55	1.90			53	8070	27.60	2.2			58	7350	25.14	1.05	FA 127 FAF127 F 127 FF 127	4P	54	13400	27.60	1.35	FA 127 FAF127 F 127 FF 127	4P	68	6060	21.76	1.25	77	5610	19.20	1.40	89	4850	16.58	1.60	100	4290	14.67	1.80	119	3600	12.33	1.95	148	2910	9.96	2.2	152	2830	9.69	1.75	176	2450	8.37	1.95	199	2160	7.40	2.1	236	1820	6.22	2.5	58	12200	25.24	1.00	69	10300	21.32	1.15	78	9130	18.82	1.20	90	7920	16.31	1.40	102	7040	14.51	1.55	118	6070	12.51	1.65	145	4930	10.16	1.95	167	4290	8.62	1.65	188	3810	7.88	1.55	218	3290	6.80	2.1			268	2670	5.52	2.2			316	2270	4.68	2.7	30	14300	48.67	0.85	FA 127 FAF127 F 127 FF 127	4P	106	6760	13.96	2.5	FA 127 FAF127 F 127 FF 127	4P	35	12300	42.04	0.95	39	10900	37.18	1.10	47	9160	31.25	1.30	58	7400	25.24	1.60	55	7850	26.79	1.10	60	7180	24.50	1.20	69	6250	21.32	1.90	78	5520	18.82	2.0	90	4780	16.31	2.3	101	4250	14.51	2.6	117	3670	12.51	2.7	144	2980	10.16	3.2	166	2590	8.62	2.7	186	2300	7.88	2.6	216	1990	6.80	3.5	266	1610	5.52	3.7																																																																																																																																												
24	14500	60.25	1.25			28	12600	52.24	1.45			32	11200	46.48	1.60	37	9630	40.06	1.85	45	7820	32.50	2.3	53	6630	27.60	2.7	58	7350	25.14	1.05	68	6060	21.76	1.25	77	5610	19.20	1.40	89	4850	16.58	1.60	100	4290	14.67	1.80	119	3600	12.33	1.95	148	2910	9.96	2.2	152	2830	9.69	1.75	176	2450	8.37	1.95	199	2160	7.40	2.1	236	1820	6.22	2.5	<b>27</b>						<b>55KW</b>						30	11700	48.67	1.00	FA 127 FAF127 F 127 FF 127	4P	24	21500			60.25	0.85			FA 157 FAF157 F 157 FF 157	4P					35	10100	42.04	1.20	39	8960	37.18	1.35	47	7530	31.25	1.60	58	6080	25.24	1.95	55	6460	26.79	1.30	60	5910	24.50	1.45	69	5140	21.32	2.3	78	4530	18.82	2.4	90	3930	16.31	2.8	101	3500	14.51	3.1	117	3010	12.51	3.3	144	2450	10.16	3.9	166	2130	8.62	3.3	186	1890	7.88	3.2	53	6630	27.57	1.20					FA 107 FAF107 F 107 FF 107	4P			40	13300			37.18	0.90	FA 127 FAF127 F 127 FF 127	4P	58	6040	25.14	1.30	68	5230	21.76	1.50	77	4610	19.20	1.70	89	3990	16.58	1.95	100	3530	14.67	2.2	119	2960	12.33	2.4	148	2390	9.96	2.7	152	2330	9.69	2.1	176	2010	8.37	2.4	199	1780	7.40	2.6	236	1500	6.22	3.1	47	11200	31.25	1.10	58	9010	25.24	1.35	69	7610	21.32	1.60	78	6720	18.82	1.65	90	5820	16.31	1.90	101	5180	14.51	2.1	118	4470	12.51	2.2	145	3630	10.16	2.6	166	3160	8.62	2.2	187	2810	7.88	2.1	217	2420	6.80	2.9	267	1970	5.52	3.0	315	1670	4.68	3.6	<b>45KW</b>						<b>75KW</b>						22	20000					68.28	0.90	FA 157 FAF157 F 157 FF 157	4P			32	22500	46.48	0.80	FA 157 FAF157 F 157 FF 157	4P	24	17600	60.25	1.00	28	15300	52.24	1.20	32	13600	46.48	1.30	37	11700			40.06	1.55	45	9510			32.55	1.90	53	8070			27.60	2.2	58	7350			25.14	1.05	FA 127 FAF127 F 127 FF 127	4P	54	13400	27.60	1.35	FA 127 FAF127 F 127 FF 127	4P	68	6060	21.76	1.25	77	5610	19.20	1.40	89	4850	16.58	1.60	100	4290	14.67	1.80	119	3600	12.33	1.95	148	2910	9.96	2.2	152	2830	9.69	1.75	176	2450	8.37	1.95	199	2160	7.40	2.1	236	1820	6.22	2.5	58	12200	25.24	1.00	69	10300	21.32	1.15	78	9130	18.82	1.20	90	7920	16.31	1.40	102	7040	14.51	1.55	118	6070	12.51	1.65	145	4930	10.16	1.95	167	4290			8.62	1.65	188	3810			7.88	1.55	218	3290	6.80	2.1	268	2670			5.52	2.2	316	2270			4.68	2.7	30	14300	48.67	0.85	FA 127 FAF127 F 127 FF 127	4P	106	6760	13.96	2.5	FA 127 FAF127 F 127 FF 127	4P	35	12300	42.04	0.95	39	10900	37.18	1.10	47	9160	31.25	1.30	58	7400	25.24	1.60	55	7850	26.79	1.10	60	7180	24.50	1.20	69	6250	21.32	1.90	78	5520	18.82	2.0	90	4780	16.31	2.3	101	4250	14.51	2.6	117	3670	12.51	2.7	144	2980	10.16	3.2	166	2590	8.62	2.7	186	2300	7.88	2.6	216	1990	6.80	3.5	266	1610	5.52	3.7																																																																																																																														
28	12600	52.24	1.45			32	11200	46.48	1.60			37	9630	40.06	1.85	45	7820	32.50	2.3	53	6630	27.60	2.7	58	7350	25.14	1.05	68	6060	21.76	1.25	77	5610	19.20	1.40	89	4850	16.58	1.60	100	4290	14.67	1.80	119	3600	12.33	1.95	148	2910	9.96	2.2	152	2830	9.69	1.75	176	2450	8.37	1.95	199	2160	7.40	2.1	236	1820	6.22	2.5	<b>27</b>						<b>55KW</b>						30	11700	48.67	1.00	FA 127 FAF127 F 127 FF 127	4P	24	21500			60.25	0.85			FA 157 FAF157 F 157 FF 157	4P									35	10100	42.04	1.20	39	8960	37.18	1.35	47	7530	31.25	1.60	58	6080	25.24	1.95	55	6460	26.79	1.30	60	5910	24.50	1.45	69	5140	21.32	2.3	78	4530	18.82	2.4	90	3930	16.31	2.8	101	3500	14.51	3.1	117	3010	12.51	3.3	144	2450	10.16	3.9	166	2130	8.62	3.3	186	1890	7.88	3.2	53	6630	27.57	1.20									FA 107 FAF107 F 107 FF 107	4P			40	13300			37.18	0.90	FA 127 FAF127 F 127 FF 127	4P	58	6040	25.14	1.30	68	5230	21.76	1.50	77	4610	19.20	1.70	89	3990	16.58	1.95	100	3530	14.67	2.2	119	2960	12.33	2.4	148	2390	9.96	2.7	152	2330	9.69	2.1	176	2010	8.37	2.4	199	1780	7.40	2.6	236	1500	6.22	3.1	47	11200	31.25	1.10	58	9010	25.24	1.35	69	7610	21.32	1.60	78	6720	18.82	1.65	90	5820	16.31	1.90	101	5180	14.51	2.1	118	4470	12.51	2.2	145	3630	10.16	2.6	166	3160	8.62	2.2	187	2810	7.88	2.1	217	2420	6.80	2.9	267	1970	5.52	3.0	315	1670	4.68	3.6	<b>45KW</b>						<b>75KW</b>								22	20000					68.28	0.90	FA 157 FAF157 F 157 FF 157	4P			32	22500	46.48	0.80	FA 157 FAF157 F 157 FF 157	4P	24	17600	60.25	1.00	28	15300	52.24	1.20			32	13600	46.48	1.30			37	11700	40.06	1.55			45	9510	32.55	1.90			53	8070			27.60	2.2	58	7350			25.14	1.05	FA 127 FAF127 F 127 FF 127	4P	54	13400	27.60	1.35	FA 127 FAF127 F 127 FF 127	4P	68	6060	21.76	1.25	77	5610	19.20	1.40	89	4850	16.58	1.60	100	4290	14.67	1.80	119	3600	12.33	1.95	148	2910	9.96	2.2	152	2830	9.69	1.75	176	2450	8.37	1.95	199	2160	7.40	2.1	236	1820	6.22	2.5	58	12200	25.24	1.00	69	10300	21.32	1.15	78	9130	18.82	1.20	90	7920	16.31	1.40	102	7040	14.51	1.55			118	6070	12.51	1.65			145	4930	10.16	1.95	167	4290	8.62	1.65			188	3810	7.88	1.55			218	3290	6.80	2.1	268	2670			5.52	2.2	316	2270			4.68	2.7	30	14300	48.67	0.85	FA 127 FAF127 F 127 FF 127	4P	106	6760	13.96	2.5	FA 127 FAF127 F 127 FF 127	4P	35	12300	42.04	0.95	39	10900	37.18	1.10	47	9160	31.25	1.30	58	7400	25.24	1.60	55	7850	26.79	1.10	60	7180	24.50	1.20	69	6250	21.32	1.90	78	5520	18.82	2.0	90	4780	16.31	2.3	101	4250	14.51	2.6	117	3670	12.51	2.7	144	2980	10.16	3.2	166	2590	8.62	2.7	186	2300	7.88	2.6	216	1990	6.80	3.5	266	1610	5.52	3.7																																																																																																																
32	11200	46.48	1.60			37	9630	40.06	1.85			45	7820	32.50	2.3	53	6630	27.60	2.7	58	7350	25.14	1.05	68	6060	21.76	1.25	77	5610	19.20	1.40	89	4850	16.58	1.60	100	4290	14.67	1.80	119	3600	12.33	1.95	148	2910	9.96	2.2	152	2830	9.69	1.75	176	2450	8.37	1.95	199	2160	7.40	2.1	236	1820	6.22	2.5	<b>27</b>						<b>55KW</b>						30	11700	48.67	1.00	FA 127 FAF127 F 127 FF 127	4P	24	21500			60.25	0.85			FA 157 FAF157 F 157 FF 157	4P													35	10100	42.04	1.20	39	8960	37.18	1.35	47	7530	31.25	1.60	58	6080	25.24	1.95	55	6460	26.79	1.30	60	5910	24.50	1.45	69	5140	21.32	2.3	78	4530	18.82	2.4	90	3930	16.31	2.8	101	3500	14.51	3.1	117	3010	12.51	3.3	144	2450	10.16	3.9	166	2130	8.62	3.3	186	1890	7.88	3.2	53	6630	27.57	1.20													FA 107 FAF107 F 107 FF 107	4P			40	13300			37.18	0.90	FA 127 FAF127 F 127 FF 127	4P	58	6040	25.14	1.30	68	5230	21.76	1.50	77	4610	19.20	1.70	89	3990	16.58	1.95	100	3530	14.67	2.2	119	2960	12.33	2.4	148	2390	9.96	2.7	152	2330	9.69	2.1	176	2010	8.37	2.4	199	1780	7.40	2.6	236	1500	6.22	3.1	47	11200	31.25	1.10	58	9010	25.24	1.35	69	7610	21.32	1.60	78	6720	18.82	1.65	90	5820	16.31	1.90	101	5180	14.51	2.1	118	4470	12.51	2.2	145	3630	10.16	2.6	166	3160	8.62	2.2	187	2810	7.88	2.1	217	2420	6.80	2.9	267	1970	5.52	3.0	315	1670	4.68	3.6			<b>45KW</b>								<b>75KW</b>						22	20000					68.28	0.90	FA 157 FAF157 F 157 FF 157	4P			32	22500	46.48	0.80	FA 157 FAF157 F 157 FF 157	4P	24	17600			60.25	1.00	28	15300			52.24	1.20	32	13600			46.48	1.30	37	11700			40.06	1.55			45	9510	32.55	1.90			53	8070			27.60	2.2	58	7350			25.14	1.05	FA 127 FAF127 F 127 FF 127	4P	54	13400	27.60	1.35	FA 127 FAF127 F 127 FF 127	4P	68	6060	21.76	1.25	77	5610	19.20	1.40	89	4850	16.58	1.60	100	4290	14.67	1.80	119	3600	12.33	1.95	148	2910	9.96	2.2	152	2830	9.69	1.75	176	2450	8.37	1.95	199	2160	7.40	2.1	236	1820	6.22	2.5	58	12200	25.24	1.00	69	10300	21.32	1.15	78	9130			18.82	1.20	90	7920			16.31	1.40	102	7040	14.51	1.55	118	6070			12.51	1.65	145	4930			10.16	1.95	167	4290	8.62	1.65			188	3810	7.88	1.55			218	3290	6.80	2.1	268	2670			5.52	2.2	316	2270			4.68	2.7	30	14300	48.67	0.85	FA 127 FAF127 F 127 FF 127	4P	106	6760	13.96	2.5	FA 127 FAF127 F 127 FF 127	4P	35	12300	42.04	0.95	39	10900	37.18	1.10	47	9160	31.25	1.30	58	7400	25.24	1.60	55	7850	26.79	1.10	60	7180	24.50	1.20	69	6250	21.32	1.90	78	5520	18.82	2.0	90	4780	16.31	2.3	101	4250	14.51	2.6	117	3670	12.51	2.7	144	2980	10.16	3.2	166	2590	8.62	2.7	186	2300	7.88	2.6	216	1990	6.80	3.5	266	1610	5.52	3.7																																																																																																		
37	9630	40.06	1.85			45	7820	32.50	2.3			53	6630	27.60	2.7	58	7350	25.14	1.05	68	6060	21.76	1.25	77	5610	19.20	1.40	89	4850	16.58	1.60	100	4290	14.67	1.80	119	3600	12.33	1.95	148	2910	9.96	2.2	152	2830	9.69	1.75	176	2450	8.37	1.95	199	2160	7.40	2.1	236	1820	6.22	2.5	<b>27</b>						<b>55KW</b>						30	11700	48.67	1.00	FA 127 FAF127 F 127 FF 127	4P	24	21500			60.25	0.85			FA 157 FAF157 F 157 FF 157	4P																	35	10100	42.04	1.20	39	8960	37.18	1.35	47	7530	31.25	1.60	58	6080	25.24	1.95	55	6460	26.79	1.30	60	5910	24.50	1.45	69	5140	21.32	2.3	78	4530	18.82	2.4	90	3930	16.31	2.8	101	3500	14.51	3.1	117	3010	12.51	3.3	144	2450	10.16	3.9	166	2130	8.62	3.3	186	1890	7.88	3.2	53	6630	27.57	1.20																	FA 107 FAF107 F 107 FF 107	4P			40	13300			37.18	0.90	FA 127 FAF127 F 127 FF 127	4P	58	6040	25.14	1.30	68	5230	21.76	1.50	77	4610	19.20	1.70	89	3990	16.58	1.95	100	3530	14.67	2.2	119	2960	12.33	2.4	148	2390	9.96	2.7	152	2330	9.69	2.1	176	2010	8.37	2.4	199	1780	7.40	2.6	236	1500	6.22	3.1	47	11200	31.25	1.10	58	9010	25.24	1.35	69	7610	21.32	1.60	78	6720	18.82	1.65	90	5820	16.31	1.90	101	5180	14.51	2.1	118	4470	12.51	2.2	145	3630	10.16	2.6	166	3160	8.62	2.2	187	2810	7.88	2.1	217	2420	6.80	2.9	267	1970	5.52	3.0			315	1670	4.68	3.6					<b>45KW</b>						<b>75KW</b>						22	20000					68.28	0.90	FA 157 FAF157 F 157 FF 157	4P			32	22500			46.48	0.80	FA 157 FAF157 F 157 FF 157	4P			24	17600	60.25	1.00			28	15300	52.24	1.20			32	13600			46.48	1.30	37	11700			40.06	1.55			45	9510	32.55	1.90			53	8070			27.60	2.2	58	7350			25.14	1.05	FA 127 FAF127 F 127 FF 127	4P	54	13400	27.60	1.35	FA 127 FAF127 F 127 FF 127	4P	68	6060	21.76	1.25	77	5610	19.20	1.40	89	4850	16.58	1.60	100	4290	14.67	1.80	119	3600	12.33	1.95	148	2910	9.96	2.2	152	2830	9.69	1.75	176	2450	8.37	1.95	199	2160	7.40	2.1	236	1820	6.22	2.5			58	12200	25.24	1.00			69	10300	21.32	1.15	78	9130	18.82	1.20			90	7920	16.31	1.40			102	7040	14.51	1.55	118	6070			12.51	1.65	145	4930			10.16	1.95	167	4290	8.62	1.65			188	3810	7.88	1.55			218	3290	6.80	2.1	268	2670			5.52	2.2	316	2270			4.68	2.7	30	14300	48.67	0.85	FA 127 FAF127 F 127 FF 127	4P	106	6760	13.96	2.5	FA 127 FAF127 F 127 FF 127	4P	35	12300	42.04	0.95	39	10900	37.18	1.10	47	9160	31.25	1.30	58	7400	25.24	1.60	55	7850	26.79	1.10	60	7180	24.50	1.20	69	6250	21.32	1.90	78	5520	18.82	2.0	90	4780	16.31	2.3	101	4250	14.51	2.6	117	3670	12.51	2.7	144	2980	10.16	3.2	166	2590	8.62	2.7	186	2300	7.88	2.6	216	1990	6.80	3.5	266	1610	5.52	3.7																																																																																				
45	7820	32.50	2.3			53	6630	27.60	2.7			58	7350	25.14	1.05	68	6060	21.76	1.25	77	5610	19.20	1.40	89	4850	16.58	1.60	100	4290	14.67	1.80	119	3600	12.33	1.95	148	2910	9.96	2.2	152	2830	9.69	1.75	176	2450	8.37	1.95	199	2160	7.40	2.1	236	1820	6.22	2.5	<b>27</b>						<b>55KW</b>						30	11700	48.67	1.00	FA 127 FAF127 F 127 FF 127	4P	24	21500			60.25	0.85			FA 157 FAF157 F 157 FF 157	4P																					35	10100	42.04	1.20	39	8960	37.18	1.35	47	7530	31.25	1.60	58	6080	25.24	1.95	55	6460	26.79	1.30	60	5910	24.50	1.45	69	5140	21.32	2.3	78	4530	18.82	2.4	90	3930	16.31	2.8	101	3500	14.51	3.1	117	3010	12.51	3.3	144	2450	10.16	3.9	166	2130	8.62	3.3	186	1890	7.88	3.2	53	6630	27.57	1.20																					FA 107 FAF107 F 107 FF 107	4P			40	13300			37.18	0.90	FA 127 FAF127 F 127 FF 127	4P	58	6040	25.14	1.30	68	5230	21.76	1.50	77	4610	19.20	1.70	89	3990	16.58	1.95	100	3530	14.67	2.2	119	2960	12.33	2.4	148	2390	9.96	2.7	152	2330	9.69	2.1	176	2010	8.37	2.4	199	1780	7.40	2.6	236	1500	6.22	3.1	47	11200	31.25	1.10	58	9010	25.24	1.35	69	7610	21.32	1.60	78	6720	18.82	1.65	90	5820	16.31	1.90	101	5180	14.51	2.1	118	4470	12.51	2.2	145	3630	10.16	2.6	166	3160	8.62	2.2	187	2810	7.88	2.1	217	2420	6.80	2.9	267	1970	5.52	3.0	315	1670	4.68	3.6			<b>45KW</b>						<b>75KW</b>						22	20000					68.28	0.90					FA 157 FAF157 F 157 FF 157	4P			32	22500					46.48	0.80	FA 157 FAF157 F 157 FF 157	4P			24	17600	60.25	1.00			28	15300			52.24	1.20	32	13600			46.48	1.30			37	11700	40.06	1.55			45	9510			32.55	1.90	53	8070			27.60	2.2			58	7350	25.14	1.05			FA 127 FAF127 F 127 FF 127	4P	54	13400	27.60	1.35	FA 127 FAF127 F 127 FF 127	4P	68	6060	21.76	1.25	77	5610	19.20	1.40	89	4850	16.58	1.60	100	4290	14.67	1.80	119	3600	12.33	1.95	148	2910	9.96	2.2	152	2830	9.69	1.75	176	2450	8.37	1.95			199	2160	7.40	2.1			236	1820	6.22	2.5	58	12200	25.24	1.00			69	10300	21.32	1.15			78	9130	18.82	1.20	90	7920			16.31	1.40	102	7040			14.51	1.55	118	6070	12.51	1.65			145	4930	10.16	1.95			167	4290	8.62	1.65	188	3810			7.88	1.55	218	3290			6.80	2.1	268	2670	5.52	2.2			316	2270	4.68	2.7			30	14300	48.67	0.85	FA 127 FAF127 F 127 FF 127	4P	106	6760	13.96	2.5	FA 127 FAF127 F 127 FF 127	4P	35	12300	42.04	0.95	39	10900	37.18	1.10	47	9160	31.25	1.30	58	7400	25.24	1.60	55	7850	26.79	1.10	60	7180	24.50	1.20	69	6250	21.32	1.90	78	5520	18.82	2.0	90	4780	16.31	2.3	101	4250	14.51	2.6	117	3670	12.51	2.7	144	2980	10.16	3.2	166	2590	8.62	2.7	186	2300	7.88	2.6	216	1990	6.80	3.5	266	1610	5.52	3.7																																																																								
53	6630	27.60	2.7			58	7350	25.14	1.05			68	6060	21.76	1.25	77	5610	19.20	1.40	89	4850	16.58	1.60	100	4290	14.67	1.80	119	3600	12.33	1.95	148	2910	9.96	2.2	152	2830	9.69	1.75	176	2450	8.37	1.95	199	2160	7.40	2.1	236	1820	6.22	2.5	<b>27</b>						<b>55KW</b>						30	11700	48.67	1.00	FA 127 FAF127 F 127 FF 127	4P	24	21500			60.25	0.85			FA 157 FAF157 F 157 FF 157	4P																									35	10100	42.04	1.20	39	8960	37.18	1.35	47	7530	31.25	1.60	58	6080	25.24	1.95	55	6460	26.79	1.30	60	5910	24.50	1.45	69	5140	21.32	2.3	78	4530	18.82	2.4	90	3930	16.31	2.8	101	3500	14.51	3.1	117	3010	12.51	3.3	144	2450	10.16	3.9	166	2130	8.62	3.3	186	1890	7.88	3.2	53	6630	27.57	1.20																									FA 107 FAF107 F 107 FF 107	4P			40	13300			37.18	0.90	FA 127 FAF127 F 127 FF 127	4P	58	6040	25.14	1.30	68	5230	21.76	1.50	77	4610	19.20	1.70	89	3990	16.58	1.95	100	3530	14.67	2.2	119	2960	12.33	2.4	148	2390	9.96	2.7	152	2330	9.69	2.1	176	2010	8.37	2.4	199	1780	7.40	2.6	236	1500	6.22	3.1	47	11200	31.25	1.10	58	9010	25.24	1.35	69	7610	21.32	1.60	78	6720	18.82	1.65	90	5820	16.31	1.90	101	5180	14.51	2.1	118	4470	12.51	2.2	145	3630	10.16	2.6	166	3160	8.62	2.2	187	2810	7.88	2.1	217	2420	6.80	2.9	267	1970	5.52	3.0	315	1670	4.68	3.6			<b>45KW</b>								<b>75KW</b>						22	20000									68.28	0.90					FA 157 FAF157 F 157 FF 157	4P					32	22500	46.48	0.80			FA 157 FAF157 F 157 FF 157	4P			24	17600	60.25	1.00			28	15300			52.24	1.20	32	13600			46.48	1.30			37	11700	40.06	1.55			45	9510			32.55	1.90	53	8070					27.60	2.2	58	7350			25.14	1.05	FA 127 FAF127 F 127 FF 127	4P	54	13400	27.60	1.35	FA 127 FAF127 F 127 FF 127	4P	68	6060	21.76	1.25	77	5610	19.20	1.40	89	4850	16.58	1.60	100	4290	14.67	1.80	119	3600	12.33	1.95	148	2910			9.96	2.2	152	2830			9.69	1.75	176	2450	8.37	1.95	199	2160			7.40	2.1	236	1820			6.22	2.5	58	12200	25.24	1.00			69	10300	21.32	1.15			78	9130	18.82	1.20	90	7920			16.31	1.40	102	7040			14.51	1.55	118	6070	12.51	1.65			145	4930	10.16	1.95			167	4290	8.62	1.65	188	3810			7.88	1.55	218	3290			6.80	2.1	268	2670			5.52	2.2	316	2270			4.68	2.7	30	14300	48.67	0.85	FA 127 FAF127 F 127 FF 127	4P	106	6760	13.96	2.5	FA 127 FAF127 F 127 FF 127	4P	35	12300	42.04	0.95	39	10900	37.18	1.10	47	9160	31.25	1.30	58	7400	25.24	1.60	55	7850	26.79	1.10	60	7180	24.50	1.20	69	6250	21.32	1.90	78	5520	18.82	2.0	90	4780	16.31	2.3	101	4250	14.51	2.6	117	3670	12.51	2.7	144	2980	10.16	3.2	166	2590	8.62	2.7	186	2300	7.88	2.6	216	1990	6.80	3.5	266	1610	5.52	3.7																																																										
58	7350	25.14	1.05	68	6060	21.76	1.25	77	5610	19.20	1.40	89	4850	16.58	1.60	100	4290	14.67	1.80	119	3600	12.33	1.95	148	2910	9.96	2.2	152	2830	9.69	1.75	176	2450	8.37	1.95	199	2160	7.40	2.1	236	1820	6.22	2.5	<b>27</b>						<b>55KW</b>						30	11700	48.67	1.00	FA 127 FAF127 F 127 FF 127	4P	24	21500	60.25	0.85	FA 157 FAF157 F 157 FF 157	4P			35	10100			42.04	1.20																													39	8960	37.18	1.35	47	7530	31.25	1.60	58	6080	25.24	1.95	55	6460	26.79	1.30	60	5910	24.50	1.45	69	5140	21.32	2.3	78	4530	18.82	2.4	90	3930	16.31	2.8	101	3500	14.51	3.1	117	3010	12.51	3.3	144	2450	10.16	3.9	166	2130	8.62	3.3	186	1890	7.88	3.2	53	6630	27.57	1.20	FA 107 FAF107 F 107 FF 107	4P	40	13300																													37.18	0.90			FA 127 FAF127 F 127 FF 127	4P			58	6040	25.14	1.30	68	5230	21.76	1.50	77	4610	19.20	1.70	89	3990	16.58	1.95	100	3530	14.67	2.2	119	2960	12.33	2.4	148	2390	9.96	2.7	152	2330	9.69	2.1	176	2010	8.37	2.4	199	1780	7.40	2.6	236	1500	6.22	3.1	47	11200	31.25	1.10	58	9010	25.24	1.35	69	7610	21.32	1.60	78	6720	18.82	1.65	90	5820	16.31	1.90	101	5180	14.51	2.1	118	4470	12.51	2.2	145	3630	10.16	2.6	166	3160	8.62	2.2	187	2810	7.88	2.1	217	2420	6.80	2.9	267	1970	5.52	3.0	315	1670	4.68	3.6	<b>45KW</b>								<b>75KW</b>								22	20000									68.28	0.90											FA 157 FAF157 F 157 FF 157	4P	32	22500							46.48	0.80	FA 157 FAF157 F 157 FF 157	4P			24	17600			60.25	1.00	28	15300			52.24	1.20			32	13600	46.48	1.30			37	11700			40.06	1.55	45	9510					32.55	1.90	53	8070			27.60	2.2			58	7350	25.14	1.05			FA 127 FAF127 F 127 FF 127	4P	54	13400	27.60	1.35	FA 127 FAF127 F 127 FF 127	4P	68	6060	21.76	1.25	77	5610	19.20	1.40	89	4850	16.58	1.60	100	4290			14.67	1.80	119	3600			12.33	1.95	148	2910	9.96	2.2	152	2830			9.69	1.75	176	2450			8.37	1.95	199	2160	7.40	2.1			236	1820	6.22	2.5			58	12200	25.24	1.00	69	10300			21.32	1.15	78	9130			18.82	1.20	90	7920	16.31	1.40			102	7040	14.51	1.55			118	6070	12.51	1.65	145	4930			10.16	1.95	167	4290			8.62	1.65	188	3810			7.88	1.55	218	3290			6.80	2.1	268	2670	5.52	2.2			316	2270	4.68	2.7			30	14300	48.67	0.85	FA 127 FAF127 F 127 FF 127	4P	106	6760	13.96	2.5	FA 127 FAF127 F 127 FF 127	4P	35	12300	42.04	0.95	39	10900	37.18	1.10	47	9160	31.25	1.30	58	7400	25.24	1.60	55	7850	26.79	1.10	60	7180	24.50	1.20	69	6250	21.32	1.90	78	5520	18.82	2.0	90	4780	16.31	2.3	101	4250	14.51	2.6	117	3670	12.51	2.7	144	2980	10.16	3.2	166	2590	8.62	2.7	186	2300	7.88	2.6	216	1990	6.80	3.5	266	1610	5.52	3.7																																														
68	6060	21.76	1.25	77	5610	19.20	1.40	89	4850	16.58	1.60	100	4290	14.67	1.80	119	3600	12.33	1.95	148	2910	9.96	2.2	152	2830	9.69	1.75	176	2450	8.37	1.95	199	2160	7.40	2.1	236	1820	6.22	2.5	<b>27</b>						<b>55KW</b>						30	11700	48.67	1.00	FA 127 FAF127 F 127 FF 127	4P	24	21500			60.25	0.85	FA 157 FAF157 F 157 FF 157	4P					35	10100			42.04	1.20																													39	8960	37.18	1.35	47	7530	31.25	1.60	58	6080	25.24	1.95	55	6460	26.79	1.30	60	5910	24.50	1.45	69	5140	21.32	2.3	78	4530	18.82	2.4	90	3930	16.31	2.8	101	3500	14.51	3.1	117	3010	12.51	3.3	144	2450	10.16	3.9	166	2130	8.62	3.3	186	1890	7.88	3.2	53	6630	27.57	1.20			FA 107 FAF107 F 107 FF 107	4P																													40	13300							37.18	0.90	FA 127 FAF127 F 127 FF 127	4P	58	6040	25.14	1.30	68	5230	21.76	1.50	77	4610	19.20	1.70	89	3990	16.58	1.95	100	3530	14.67	2.2	119	2960	12.33	2.4	148	2390	9.96	2.7	152	2330	9.69	2.1	176	2010	8.37	2.4	199	1780	7.40	2.6	236	1500	6.22	3.1	47	11200	31.25	1.10	58	9010	25.24	1.35	69	7610	21.32	1.60	78	6720	18.82	1.65	90	5820	16.31	1.90	101	5180	14.51	2.1	118	4470	12.51	2.2	145	3630	10.16	2.6	166	3160	8.62	2.2	187	2810	7.88	2.1	217	2420	6.80	2.9	267	1970	5.52	3.0	315	1670	4.68	3.6	<b>45KW</b>						<b>75KW</b>						22	20000									68.28	0.90													FA 157 FAF157 F 157 FF 157	4P							32	22500					46.48	0.80			FA 157 FAF157 F 157 FF 157	4P	24	17600			60.25	1.00			28	15300	52.24	1.20			32	13600			46.48	1.30	37	11700					40.06	1.55	45	9510			32.55	1.90			53	8070	27.60	2.2					58	7350	25.14	1.05			FA 127 FAF127 F 127 FF 127	4P	54	13400	27.60	1.35	FA 127 FAF127 F 127 FF 127	4P	68	6060	21.76	1.25	77	5610			19.20	1.40	89	4850			16.58	1.60	100	4290	14.67	1.80	119	3600			12.33	1.95	148	2910			9.96	2.2	152	2830	9.69	1.75			176	2450	8.37	1.95			199	2160	7.40	2.1	236	1820			6.22	2.5	58	12200			25.24	1.00	69	10300	21.32	1.15			78	9130	18.82	1.20			90	7920	16.31	1.40	102	7040			14.51	1.55	118	6070			12.51	1.65	145	4930			10.16	1.95	167	4290			8.62	1.65	188	3810	7.88	1.55			218	3290	6.80	2.1			268	2670	5.52	2.2			316	2270	4.68	2.7			30	14300	48.67	0.85	FA 127 FAF127 F 127 FF 127	4P	106	6760	13.96	2.5	FA 127 FAF127 F 127 FF 127	4P	35	12300	42.04	0.95	39	10900	37.18	1.10	47	9160	31.25	1.30	58	7400	25.24	1.60	55	7850	26.79	1.10	60	7180	24.50	1.20	69	6250	21.32	1.90	78	5520	18.82	2.0	90	4780	16.31	2.3	101	4250	14.51	2.6	117	3670	12.51	2.7	144	2980	10.16	3.2	166	2590	8.62	2.7	186	2300	7.88	2.6	216	1990	6.80	3.5	266	1610	5.52	3.7																																		
77	5610	19.20	1.40	89	4850	16.58	1.60	100	4290	14.67	1.80	119	3600	12.33	1.95	148	2910	9.96	2.2	152	2830	9.69	1.75	176	2450	8.37	1.95	199	2160	7.40	2.1	236	1820	6.22	2.5	<b>27</b>						<b>55KW</b>						30	11700	48.67	1.00	FA 127 FAF127 F 127 FF 127	4P	24	21500			60.25	0.85			FA 157 FAF157 F 157 FF 157	4P							35	10100			42.04	1.20																													39	8960	37.18	1.35	47	7530	31.25	1.60	58	6080	25.24	1.95	55	6460	26.79	1.30	60	5910	24.50	1.45	69	5140	21.32	2.3	78	4530	18.82	2.4	90	3930	16.31	2.8	101	3500	14.51	3.1	117	3010	12.51	3.3	144	2450	10.16	3.9	166	2130	8.62	3.3	186	1890	7.88	3.2	53	6630	27.57	1.20																																	FA 107 FAF107 F 107 FF 107	4P							40	13300			37.18	0.90	FA 127 FAF127 F 127 FF 127	4P	58	6040	25.14	1.30	68	5230	21.76	1.50	77	4610	19.20	1.70	89	3990	16.58	1.95	100	3530	14.67	2.2	119	2960	12.33	2.4	148	2390	9.96	2.7	152	2330	9.69	2.1	176	2010	8.37	2.4	199	1780	7.40	2.6	236	1500	6.22	3.1	47	11200	31.25	1.10	58	9010	25.24	1.35	69	7610	21.32	1.60	78	6720	18.82	1.65	90	5820	16.31	1.90	101	5180	14.51	2.1	118	4470	12.51	2.2	145	3630	10.16	2.6	166	3160	8.62	2.2	187	2810	7.88	2.1	217	2420	6.80	2.9	267	1970	5.52	3.0	315	1670	4.68	3.6	<b>45KW</b>						<b>75KW</b>						22	20000					68.28	0.90																					FA 157 FAF157 F 157 FF 157	4P					32	22500					46.48	0.80			FA 157 FAF157 F 157 FF 157	4P			24	17600	60.25	1.00			28	15300			52.24	1.20	32	13600					46.48	1.30	37	11700			40.06	1.55			45	9510	32.55	1.90					53	8070	27.60	2.2					58	7350	25.14	1.05			FA 127 FAF127 F 127 FF 127	4P	54	13400	27.60	1.35			FA 127 FAF127 F 127 FF 127	4P	68	6060			21.76	1.25	77	5610	19.20	1.40	89	4850			16.58	1.60	100	4290			14.67	1.80	119	3600	12.33	1.95			148	2910	9.96	2.2			152	2830	9.69	1.75	176	2450			8.37	1.95	199	2160			7.40	2.1	236	1820	6.22	2.5			58	12200	25.24	1.00			69	10300	21.32	1.15	78	9130			18.82	1.20	90	7920			16.31	1.40	102	7040			14.51	1.55	118	6070			12.51	1.65	145	4930	10.16	1.95			167	4290	8.62	1.65			188	3810	7.88	1.55			218	3290	6.80	2.1			268	2670	5.52	2.2			316	2270	4.68	2.7			30	14300	48.67	0.85	FA 127 FAF127 F 127 FF 127	4P	106	6760	13.96	2.5	FA 127 FAF127 F 127 FF 127	4P	35	12300	42.04	0.95	39	10900	37.18	1.10	47	9160	31.25	1.30	58	7400	25.24	1.60	55	7850	26.79	1.10	60	7180	24.50	1.20	69	6250	21.32	1.90	78	5520	18.82	2.0	90	4780	16.31	2.3	101	4250	14.51	2.6	117	3670	12.51	2.7	144	2980	10.16	3.2	166	2590	8.62	2.7	186	2300	7.88	2.6	216	1990	6.80	3.5	266	1610	5.52	3.7																						
89	4850	16.58	1.60	100	4290	14.67	1.80	119	3600	12.33	1.95	148	2910	9.96	2.2	152	2830	9.69	1.75	176	2450	8.37	1.95	199	2160	7.40	2.1	236	1820	6.22	2.5	<b>27</b>						<b>55KW</b>						30	11700	48.67	1.00	FA 127 FAF127 F 127 FF 127	4P	24	21500			60.25	0.85			FA 157 FAF157 F 157 FF 157	4P											35	10100			42.04	1.20																													39	8960	37.18	1.35	47	7530	31.25	1.60	58	6080	25.24	1.95	55	6460	26.79	1.30	60	5910	24.50	1.45	69	5140	21.32	2.3	78	4530	18.82	2.4	90	3930	16.31	2.8	101	3500	14.51	3.1	117	3010	12.51	3.3	144	2450	10.16	3.9	166	2130	8.62	3.3	186	1890	7.88	3.2	53	6630	27.57	1.20																																									FA 107 FAF107 F 107 FF 107	4P			40	13300			37.18	0.90	FA 127 FAF127 F 127 FF 127	4P	58	6040	25.14	1.30	68	5230	21.76	1.50	77	4610	19.20	1.70	89	3990	16.58	1.95	100	3530	14.67	2.2	119	2960	12.33	2.4	148	2390	9.96	2.7	152	2330	9.69	2.1	176	2010	8.37	2.4	199	1780	7.40	2.6	236	1500	6.22	3.1	47	11200	31.25	1.10	58	9010	25.24	1.35	69	7610	21.32	1.60	78	6720	18.82	1.65	90	5820	16.31	1.90	101	5180	14.51	2.1	118	4470	12.51	2.2	145	3630	10.16	2.6	166	3160	8.62	2.2	187	2810	7.88	2.1	217	2420	6.80	2.9	267	1970	5.52	3.0	315	1670	4.68	3.6	<b>45KW</b>						<b>75KW</b>								22	20000	68.28	0.90																									FA 157 FAF157 F 157 FF 157	4P					32	22500							46.48	0.80	FA 157 FAF157 F 157 FF 157	4P			24	17600			60.25	1.00	28	15300					52.24	1.20	32	13600			46.48	1.30			37	11700	40.06	1.55					45	9510	32.55	1.90					53	8070	27.60	2.2					58	7350	25.14	1.05					FA 127 FAF127 F 127 FF 127	4P			54	13400	27.60	1.35	FA 127 FAF127 F 127 FF 127	4P	68	6060			21.76	1.25	77	5610			19.20	1.40	89	4850	16.58	1.60			100	4290	14.67	1.80			119	3600	12.33	1.95	148	2910			9.96	2.2	152	2830			9.69	1.75	176	2450	8.37	1.95			199	2160	7.40	2.1			236	1820	6.22	2.5	58	12200			25.24	1.00	69	10300			21.32	1.15	78	9130			18.82	1.20	90	7920			16.31	1.40	102	7040	14.51	1.55			118	6070	12.51	1.65			145	4930	10.16	1.95			167	4290	8.62	1.65			188	3810	7.88	1.55			218	3290	6.80	2.1			268	2670	5.52	2.2			316	2270	4.68	2.7			30	14300	48.67	0.85	FA 127 FAF127 F 127 FF 127	4P	106	6760	13.96	2.5	FA 127 FAF127 F 127 FF 127	4P	35	12300	42.04	0.95	39	10900	37.18	1.10	47	9160	31.25	1.30	58	7400	25.24	1.60	55	7850	26.79	1.10	60	7180	24.50	1.20	69	6250	21.32	1.90	78	5520	18.82	2.0	90	4780	16.31	2.3	101	4250	14.51	2.6	117	3670	12.51	2.7	144	2980	10.16	3.2	166	2590	8.62	2.7	186	2300	7.88	2.6	216	1990	6.80	3.5	266	1610	5.52	3.7										
100	4290	14.67	1.80	119	3600	12.33	1.95	148	2910	9.96	2.2	152	2830	9.69	1.75	176	2450	8.37	1.95	199	2160	7.40	2.1	236	1820	6.22	2.5	<b>27</b>						<b>55KW</b>						30	11700	48.67	1.00	FA 127 FAF127 F 127 FF 127	4P	24	21500			60.25	0.85			FA 157 FAF157 F 157 FF 157	4P															35	10100			42.04	1.20																													39	8960	37.18	1.35	47	7530	31.25	1.60	58	6080	25.24	1.95	55	6460	26.79	1.30	60	5910	24.50	1.45	69	5140	21.32	2.3	78	4530	18.82	2.4	90	3930	16.31	2.8	101	3500	14.51	3.1	117	3010	12.51	3.3	144	2450	10.16	3.9	166	2130	8.62	3.3	186	1890	7.88	3.2	53	6630	27.57	1.20																																													FA 107 FAF107 F 107 FF 107	4P			40	13300			37.18	0.90	FA 127 FAF127 F 127 FF 127	4P	58	6040	25.14	1.30	68	5230	21.76	1.50	77	4610	19.20	1.70	89	3990	16.58	1.95	100	3530	14.67	2.2	119	2960	12.33	2.4	148	2390	9.96	2.7	152	2330	9.69	2.1	176	2010	8.37	2.4	199	1780	7.40	2.6	236	1500	6.22	3.1	47	11200	31.25	1.10	58	9010	25.24	1.35	69	7610	21.32	1.60	78	6720	18.82	1.65	90	5820	16.31	1.90	101	5180	14.51	2.1	118	4470	12.51	2.2	145	3630	10.16	2.6	166	3160	8.62	2.2	187	2810	7.88	2.1	217	2420	6.80	2.9	267	1970	5.52	3.0	315	1670	4.68	3.6	<b>45KW</b>						<b>75KW</b>						22	20000					68.28	0.90																									FA 157 FAF157 F 157 FF 157	4P							32	22500					46.48	0.80			FA 157 FAF157 F 157 FF 157	4P	24	17600					60.25	1.00	28	15300			52.24	1.20			32	13600	46.48	1.30					37	11700	40.06	1.55					45	9510	32.55	1.90					53	8070	27.60	2.2									58	7350	25.14	1.05			FA 127 FAF127 F 127 FF 127	4P			54	13400	27.60	1.35			FA 127 FAF127 F 127 FF 127	4P	68	6060	21.76	1.25			77	5610	19.20	1.40			89	4850	16.58	1.60	100	4290			14.67	1.80	119	3600			12.33	1.95	148	2910	9.96	2.2			152	2830	9.69	1.75			176	2450	8.37	1.95	199	2160			7.40	2.1	236	1820			6.22	2.5	58	12200			25.24	1.00	69	10300			21.32	1.15	78	9130	18.82	1.20			90	7920	16.31	1.40			102	7040	14.51	1.55			118	6070	12.51	1.65			145	4930	10.16	1.95			167	4290	8.62	1.65			188	3810	7.88	1.55			218	3290	6.80	2.1			268	2670	5.52	2.2			316	2270	4.68	2.7			30	14300	48.67	0.85	FA 127 FAF127 F 127 FF 127	4P	106	6760	13.96	2.5	FA 127 FAF127 F 127 FF 127	4P	35	12300	42.04	0.95	39	10900	37.18	1.10	47	9160	31.25	1.30	58	7400	25.24	1.60	55	7850	26.79	1.10	60	7180	24.50	1.20	69	6250	21.32	1.90	78	5520	18.82	2.0	90	4780	16.31	2.3	101	4250	14.51	2.6	117	3670	12.51	2.7	144	2980	10.16	3.2	166	2590	8.62	2.7	186	2300	7.88	2.6	216	1990	6.80	3.5	266	1610
119	3600	12.33	1.95	148	2910	9.96	2.2	152	2830	9.69	1.75	176	2450	8.37	1.95	199	2160	7.40	2.1	236	1820	6.22	2.5	<b>27</b>						<b>55KW</b>						30	11700	48.67	1.00	FA 127 FAF127 F 127 FF 127	4P	24	21500			60.25	0.85			FA 157 FAF157 F 157 FF 157	4P																			35	10100			42.04	1.20																													39	8960	37.18	1.35	47	7530	31.25	1.60	58	6080	25.24	1.95	55	6460	26.79	1.30	60	5910	24.50	1.45	69	5140	21.32	2.3	78	4530	18.82	2.4	90	3930	16.31	2.8	101	3500	14.51	3.1	117	3010	12.51	3.3	144	2450	10.16	3.9	166	2130	8.62	3.3	186	1890	7.88	3.2	53	6630	27.57	1.20																																																	FA 107 FAF107 F 107 FF 107	4P			40	13300			37.18	0.90	FA 127 FAF127 F 127 FF 127	4P	58	6040	25.14	1.30	68	5230	21.76	1.50	77	4610	19.20	1.70	89	3990	16.58	1.95	100	3530	14.67	2.2	119	2960	12.33	2.4	148	2390	9.96	2.7	152	2330	9.69	2.1	176	2010	8.37	2.4	199	1780	7.40	2.6	236	1500	6.22	3.1	47	11200	31.25	1.10	58	9010	25.24	1.35	69	7610	21.32	1.60	78	6720	18.82	1.65	90	5820	16.31	1.90	101	5180	14.51	2.1	118	4470	12.51	2.2	145	3630	10.16	2.6	166	3160	8.62	2.2	187	2810	7.88	2.1	217	2420	6.80	2.9	267	1970	5.52	3.0	315	1670	4.68	3.6	<b>45KW</b>						<b>75KW</b>						22	20000	68.28	0.90									FA 157 FAF157 F 157 FF 157	4P																							32	22500					46.48	0.80					FA 157 FAF157 F 157 FF 157	4P					24	17600	60.25	1.00			28	15300			52.24	1.20	32	13600					46.48	1.30	37	11700					40.06	1.55	45	9510					32.55	1.90	53	8070									27.60	2.2	58	7350							25.14	1.05	FA 127 FAF127 F 127 FF 127	4P					54	13400	27.60	1.35			FA 127 FAF127 F 127 FF 127	4P	68	6060			21.76	1.25	77	5610	19.20	1.40			89	4850	16.58	1.60			100	4290	14.67	1.80	119	3600			12.33	1.95	148	2910			9.96	2.2	152	2830	9.69	1.75			176	2450	8.37	1.95			199	2160	7.40	2.1			236	1820	6.22	2.5			58	12200	25.24	1.00	69	10300			21.32	1.15	78	9130			18.82	1.20	90	7920			16.31	1.40	102	7040			14.51	1.55	118	6070			12.51	1.65	145	4930			10.16	1.95	167	4290			8.62	1.65	188	3810			7.88	1.55	218	3290			6.80	2.1	268	2670			5.52	2.2	316	2270			4.68	2.7	30	14300			48.67	0.85	FA 127 FAF127 F 127 FF 127	4P	106	6760	13.96	2.5	FA 127 FAF127 F 127 FF 127	4P	35	12300	42.04	0.95	39	10900	37.18	1.10	47	9160	31.25	1.30	58	7400	25.24	1.60	55	7850	26.79	1.10	60	7180	24.50	1.20	69	6250	21.32	1.90	78	5520	18.82	2.0	90	4780	16.31	2.3	101	4250	14.51	2.6	117	3670	12.51	2.7	144	2980	10.16	3.2	166	2590	8.62	2.7
148	2910	9.96	2.2	152	2830	9.69	1.75	176	2450	8.37	1.95	199	2160	7.40	2.1	236	1820	6.22	2.5	<b>27</b>						<b>55KW</b>						30	11700	48.67	1.00	FA 127 FAF127 F 127 FF 127	4P	24	21500			60.25	0.85			FA 157 FAF157 F 157 FF 157	4P																							35	10100			42.04	1.20																					39	8960					37.18	1.35	47	7530	31.25	1.60	58	6080	25.24	1.95	55	6460	26.79	1.30	60	5910	24.50	1.45	69	5140	21.32	2.3	78	4530	18.82	2.4	90	3930	16.31	2.8	101	3500	14.51	3.1	117	3010	12.51	3.3	144	2450	10.16	3.9	166	2130	8.62	3.3	186	1890	7.88	3.2	53	6630	27.57	1.20	FA 107 FAF107 F 107 FF 107	4P	40	13300					37.18	0.90					FA 127 FAF127 F 127 FF 127	4P																																									58	6040			25.14	1.30			68	5230	21.76	1.50	77	4610	19.20	1.70	89	3990	16.58	1.95	100	3530	14.67	2.2	119	2960	12.33	2.4	148	2390	9.96	2.7	152	2330	9.69	2.1	176	2010	8.37	2.4	199	1780	7.40	2.6	236	1500	6.22	3.1	47	11200	31.25	1.10	58	9010	25.24	1.35	69	7610	21.32	1.60	78	6720	18.82	1.65	90	5820	16.31	1.90	101	5180	14.51	2.1	118	4470	12.51	2.2	145	3630	10.16	2.6	166	3160	8.62	2.2	187	2810	7.88	2.1	217	2420	6.80	2.9	267	1970	5.52	3.0	315	1670	4.68	3.6	<b>45KW</b>						<b>75KW</b>						22	20000	68.28	0.90	FA 157 FAF157 F 157 FF 157	4P	32	22500			46.48	0.80											FA 157 FAF157 F 157 FF 157	4P																	24	17600					60.25	1.00											28	15300	52.24	1.20			32	13600			46.48	1.30	37	11700					40.06	1.55	45	9510					32.55	1.90	53	8070					27.60	2.2	58	7350	25.14	1.05					FA 127 FAF127 F 127 FF 127	4P	54	13400	27.60	1.35							FA 127 FAF127 F 127 FF 127	4P							68	6060	21.76	1.25					77	5610			19.20	1.40	89	4850	16.58	1.60			100	4290	14.67	1.80			119	3600	12.33	1.95	148	2910			9.96	2.2	152	2830			9.69	1.75	176	2450	8.37	1.95			199	2160	7.40	2.1			236	1820	6.22	2.5			58	12200	25.24	1.00			69	10300	21.32	1.15	78	9130			18.82	1.20	90	7920			16.31	1.40	102	7040			14.51	1.55	118	6070			12.51	1.65	145	4930			10.16	1.95	167	4290			8.62	1.65	188	3810			7.88	1.55	218	3290			6.80	2.1	268	2670			5.52	2.2	316	2270			4.68	2.7	30	14300			48.67	0.85	FA 127 FAF127 F 127 FF 127	4P			106	6760			13.96	2.5	FA 127 FAF127 F 127 FF 127	4P			35	12300	42.04	0.95	39	10900	37.18	1.10	47	9160	31.25	1.30	58	7400	25.24	1.60	55	7850	26.79	1.10	60	7180	24.50	1.20	69	6250	21.32	1.90	78	5520	18.82	2.0	90	4780	16.31	2.3	101	4250	14.51	2.6	117	3670	12.51	2.7	144	2980	10.16	3.2	166	2590	8.62	2.7
152	2830	9.69	1.75	176	2450	8.37	1.95	199	2160	7.40	2.1	236	1820	6.22	2.5	<b>27</b>						<b>55KW</b>						30	11700	48.67	1.00	FA 127 FAF127 F 127 FF 127	4P	24	21500			60.25	0.85			FA 157 FAF157 F 157 FF 157	4P																											35	10100			42.04	1.20																	39	8960			37.18	1.35			47	7530	31.25	1.60	58	6080	25.24	1.95	55	6460	26.79	1.30	60	5910	24.50	1.45	69	5140	21.32	2.3	78	4530	18.82	2.4	90	3930	16.31	2.8	101	3500	14.51	3.1	117	3010	12.51	3.3	144	2450	10.16	3.9	166	2130	8.62	3.3	186	1890	7.88	3.2	53	6630	27.57	1.20	FA 107 FAF107 F 107 FF 107	4P	40	13300			37.18	0.90					FA 127 FAF127 F 127 FF 127	4P	58	6040							25.14	1.30																																					68	5230			21.76	1.50			77	4610	19.20	1.70	89	3990	16.58	1.95	100	3530	14.67	2.2	119	2960	12.33	2.4	148	2390	9.96	2.7	152	2330	9.69	2.1	176	2010	8.37	2.4	199	1780	7.40	2.6	236	1500	6.22	3.1	47	11200	31.25	1.10	58	9010	25.24	1.35	69	7610	21.32	1.60	78	6720	18.82	1.65	90	5820	16.31	1.90	101	5180	14.51	2.1	118	4470	12.51	2.2	145	3630	10.16	2.6	166	3160	8.62	2.2	187	2810	7.88	2.1	217	2420	6.80	2.9	267	1970	5.52	3.0	315	1670	4.68	3.6	<b>45KW</b>						<b>75KW</b>						22	20000	68.28	0.90	FA 157 FAF157 F 157 FF 157	4P	32	22500			46.48	0.80	FA 157 FAF157 F 157 FF 157	4P	24	17600	60.25	1.00	28	15300															52.24	1.20									32	13600					46.48	1.30											37	11700	40.06	1.55			45	9510			32.55	1.90	53	8070					27.60	2.2	58	7350					25.14	1.05	FA 127 FAF127 F 127 FF 127	4P					54	13400	27.60	1.35	FA 127 FAF127 F 127 FF 127	4P							68	6060	21.76	1.25					77	5610					19.20	1.40			89	4850	16.58	1.60					100	4290			14.67	1.80	119	3600	12.33	1.95			148	2910	9.96	2.2			152	2830	9.69	1.75	176	2450			8.37	1.95	199	2160			7.40	2.1	236	1820	6.22	2.5			58	12200	25.24	1.00			69	10300	21.32	1.15			78	9130	18.82	1.20			90	7920	16.31	1.40	102	7040			14.51	1.55	118	6070			12.51	1.65	145	4930			10.16	1.95	167	4290			8.62	1.65	188	3810			7.88	1.55	218	3290			6.80	2.1	268	2670			5.52	2.2	316	2270			4.68	2.7	30	14300			48.67	0.85	FA 127 FAF127 F 127 FF 127	4P			106	6760	13.96	2.5			FA 127 FAF127 F 127 FF 127	4P					35	12300			42.04	0.95					39	10900	37.18	1.10	47	9160	31.25	1.30	58	7400	25.24	1.60	55	7850	26.79	1.10	60	7180	24.50	1.20	69	6250	21.32	1.90	78	5520	18.82	2.0	90	4780	16.31	2.3	101	4250	14.51	2.6	117	3670	12.51	2.7	144	2980	10.16	3.2	166	2590	8.62	2.7	186	2300	7.88	2.6
176	2450	8.37	1.95	199	2160	7.40	2.1	236	1820	6.22	2.5	<b>27</b>						<b>55KW</b>						30	11700	48.67	1.00	FA 127 FAF127 F 127 FF 127	4P	24	21500			60.25	0.85			FA 157 FAF157 F 157 FF 157	4P																															35	10100			42.04	1.20													39	8960			37.18	1.35			47	7530	31.25	1.60	58	6080	25.24	1.95	55	6460	26.79	1.30	60	5910	24.50	1.45	69	5140	21.32	2.3	78	4530	18.82	2.4	90	3930	16.31	2.8	101	3500	14.51	3.1	117	3010	12.51	3.3	144	2450	10.16	3.9	166	2130	8.62	3.3	186	1890	7.88	3.2	53	6630	27.57	1.20	FA 107 FAF107 F 107 FF 107	4P	40	13300			37.18	0.90			FA 127 FAF127 F 127 FF 127	4P							58	6040	25.14	1.30					68	5230			21.76	1.50																																	77	4610			19.20	1.70			89	3990	16.58	1.95	100	3530	14.67	2.2	119	2960	12.33	2.4	148	2390	9.96	2.7	152	2330	9.69	2.1	176	2010	8.37	2.4	199	1780	7.40	2.6	236	1500	6.22	3.1	47	11200	31.25	1.10	58	9010	25.24	1.35	69	7610	21.32	1.60	78	6720	18.82	1.65	90	5820	16.31	1.90	101	5180	14.51	2.1	118	4470	12.51	2.2	145	3630	10.16	2.6	166	3160	8.62	2.2	187	2810	7.88	2.1	217	2420	6.80	2.9	267	1970	5.52	3.0	315	1670	4.68	3.6	<b>45KW</b>						<b>75KW</b>						22	20000	68.28	0.90	FA 157 FAF157 F 157 FF 157	4P	32	22500			46.48	0.80			FA 157 FAF157 F 157 FF 157	4P			24	17600	60.25	1.00	28	15300			52.24	1.20	32	13600			46.48	1.30					37	11700					40.06	1.55			45	9510					32.55	1.90											53	8070	27.60	2.2			58	7350			25.14	1.05	FA 127 FAF127 F 127 FF 127	4P					54	13400	27.60	1.35					FA 127 FAF127 F 127 FF 127	4P							68	6060	21.76	1.25									77	5610	19.20	1.40					89	4850					16.58	1.60			100	4290	14.67	1.80	119	3600			12.33	1.95	148	2910	9.96	2.2	152	2830	9.69	1.75			176	2450	8.37	1.95			199	2160	7.40	2.1	236	1820			6.22	2.5	58	12200			25.24	1.00	69	10300	21.32	1.15			78	9130	18.82	1.20			90	7920	16.31	1.40			102	7040	14.51	1.55			118	6070	12.51	1.65	145	4930			10.16	1.95	167	4290			8.62	1.65	188	3810			7.88	1.55	218	3290			6.80	2.1	268	2670			5.52	2.2	316	2270			4.68	2.7	30	14300			48.67	0.85	FA 127 FAF127 F 127 FF 127	4P			106	6760	13.96	2.5			FA 127 FAF127 F 127 FF 127	4P					35	12300	42.04	0.95									39	10900			37.18	1.10					47	9160	31.25	1.30	58	7400	25.24	1.60	55	7850	26.79	1.10	60	7180	24.50	1.20	69	6250	21.32	1.90	78	5520	18.82	2.0	90	4780	16.31	2.3	101	4250	14.51	2.6	117	3670	12.51	2.7	144	2980	10.16	3.2	166	2590	8.62	2.7	186	2300	7.88	2.6	216	1990	6.80	3.5
199	2160	7.40	2.1	236	1820	6.22	2.5	<b>27</b>						<b>55KW</b>						30	11700	48.67	1.00	FA 127 FAF127 F 127 FF 127	4P	24	21500			60.25	0.85			FA 157 FAF157 F 157 FF 157	4P																																			35	10100			42.04	1.20									39	8960			37.18	1.35			47	7530	31.25	1.60	58	6080	25.24	1.95	55	6460	26.79	1.30	60	5910	24.50	1.45	69	5140	21.32	2.3	78	4530	18.82	2.4	90	3930	16.31	2.8	101	3500	14.51	3.1	117	3010	12.51	3.3	144	2450	10.16	3.9	166	2130	8.62	3.3	186	1890	7.88	3.2	53	6630	27.57	1.20	FA 107 FAF107 F 107 FF 107	4P	40	13300			37.18	0.90			FA 127 FAF127 F 127 FF 127	4P											58	6040	25.14	1.30			68	5230	21.76	1.50			77	4610			19.20	1.70																													89	3990			16.58	1.95			100	3530	14.67	2.2	119	2960	12.33	2.4	148	2390	9.96	2.7	152	2330	9.69	2.1	176	2010	8.37	2.4	199	1780	7.40	2.6	236	1500	6.22	3.1	47	11200	31.25	1.10	58	9010	25.24	1.35	69	7610	21.32	1.60	78	6720	18.82	1.65	90	5820	16.31	1.90	101	5180	14.51	2.1	118	4470	12.51	2.2	145	3630	10.16	2.6	166	3160	8.62	2.2	187	2810	7.88	2.1	217	2420	6.80	2.9	267	1970	5.52	3.0	315	1670	4.68	3.6	<b>45KW</b>						<b>75KW</b>						22	20000	68.28	0.90	FA 157 FAF157 F 157 FF 157	4P	32	22500			46.48	0.80			FA 157 FAF157 F 157 FF 157	4P							24	17600	60.25	1.00	28	15300			52.24	1.20	32	13600			46.48	1.30	37	11700	40.06	1.55	45	9510			32.55	1.90	53	8070			27.60	2.2	58	7350			25.14	1.05											FA 127 FAF127 F 127 FF 127	4P	54	13400			27.60	1.35			FA 127 FAF127 F 127 FF 127	4P							68	6060	21.76	1.25													77	5610	19.20	1.40									89	4850	16.58	1.60					100	4290					14.67	1.80			119	3600	12.33	1.95	148	2910			9.96	2.2	152	2830	9.69	1.75	176	2450	8.37	1.95	199	2160	7.40	2.1	236	1820	6.22	2.5	58	12200	25.24	1.00	69	10300			21.32	1.15	78	9130			18.82	1.20	90	7920	16.31	1.40			102	7040	14.51	1.55			118	6070	12.51	1.65			145	4930	10.16	1.95			167	4290	8.62	1.65	188	3810			7.88	1.55	218	3290			6.80	2.1	268	2670			5.52	2.2	316	2270			4.68	2.7	30	14300			48.67	0.85	FA 127 FAF127 F 127 FF 127	4P			106	6760	13.96	2.5			FA 127 FAF127 F 127 FF 127	4P					35	12300	42.04	0.95									39	10900	37.18	1.10									47	9160			31.25	1.30					58	7400	25.24	1.60	55	7850	26.79	1.10	60	7180	24.50	1.20	69	6250	21.32	1.90	78	5520	18.82	2.0	90	4780	16.31	2.3	101	4250	14.51	2.6	117	3670	12.51	2.7	144	2980	10.16	3.2	166	2590	8.62	2.7	186	2300	7.88	2.6	216	1990	6.80	3.5	266	1610	5.52	3.7
236	1820	6.22	2.5	<b>27</b>						<b>55KW</b>						30	11700	48.67	1.00	FA 127 FAF127 F 127 FF 127	4P	24	21500			60.25	0.85			FA 157 FAF157 F 157 FF 157	4P																																							35	10100			42.04	1.20					39	8960			37.18	1.35			47	7530	31.25	1.60	58	6080	25.24	1.95	55	6460	26.79	1.30	60	5910	24.50	1.45	69	5140	21.32	2.3	78	4530	18.82	2.4	90	3930	16.31	2.8	101	3500	14.51	3.1	117	3010	12.51	3.3	144	2450	10.16	3.9	166	2130	8.62	3.3	186	1890	7.88	3.2	53	6630	27.57	1.20	FA 107 FAF107 F 107 FF 107	4P	40	13300			37.18	0.90			FA 127 FAF127 F 127 FF 127	4P															58	6040	25.14	1.30			68	5230	21.76	1.50	77	4610	19.20	1.70			89	3990			16.58	1.95																									100	3530			14.67	2.2			119	2960	12.33	2.4	148	2390	9.96	2.7	152	2330	9.69	2.1	176	2010	8.37	2.4	199	1780	7.40	2.6	236	1500	6.22	3.1	47	11200	31.25	1.10	58	9010	25.24	1.35	69	7610	21.32	1.60	78	6720	18.82	1.65	90	5820	16.31	1.90	101	5180	14.51	2.1	118	4470	12.51	2.2	145	3630	10.16	2.6	166	3160	8.62	2.2	187	2810	7.88	2.1	217	2420	6.80	2.9	267	1970	5.52	3.0	315	1670	4.68	3.6	<b>45KW</b>						<b>75KW</b>						22	20000	68.28	0.90	FA 157 FAF157 F 157 FF 157	4P	32	22500			46.48	0.80			FA 157 FAF157 F 157 FF 157	4P											24	17600	60.25	1.00	28	15300			52.24	1.20	32	13600			46.48	1.30	37	11700	40.06	1.55	45	9510	32.55	1.90	53	8070	27.60	2.2	58	7350	25.14	1.05	FA 127 FAF127 F 127 FF 127	4P	54	13400	27.60	1.35			FA 127 FAF127 F 127 FF 127	4P									68	6060			21.76	1.25											77	5610	19.20	1.40													89	4850	16.58	1.60									100	4290	14.67	1.80					119	3600					12.33	1.95			148	2910	9.96	2.2	152	2830			9.69	1.75	176	2450	8.37	1.95	199	2160	7.40	2.1	236	1820	6.22	2.5	58	12200	25.24	1.00	69	10300	21.32	1.15	78	9130	18.82	1.20	90	7920	16.31	1.40	102	7040	14.51	1.55	118	6070	12.51	1.65			145	4930	10.16	1.95			167	4290	8.62	1.65			188	3810	7.88	1.55			218	3290	6.80	2.1	268	2670			5.52	2.2	316	2270			4.68	2.7	30	14300			48.67	0.85	FA 127 FAF127 F 127 FF 127	4P			106	6760	13.96	2.5			FA 127 FAF127 F 127 FF 127	4P					35	12300	42.04	0.95									39	10900	37.18	1.10									47	9160	31.25	1.30									58	7400			25.24	1.60					55	7850	26.79	1.10	60	7180	24.50	1.20	69	6250	21.32	1.90	78	5520	18.82	2.0	90	4780	16.31	2.3	101	4250	14.51	2.6	117	3670	12.51	2.7	144	2980	10.16	3.2	166	2590	8.62	2.7	186	2300	7.88	2.6	216	1990	6.80	3.5	266	1610	5.52	3.7				
<b>27</b>						<b>55KW</b>																																																																																																																																																																																																																																																																																																																																																																																																																																																																																																																																																																																																																																																																	
30	11700	48.67	1.00	FA 127 FAF127 F 127 FF 127	4P	24	21500	60.25	0.85	FA 157 FAF157 F 157 FF 157	4P																																																																																																																																																																																																																																																																																																																																																																																																																																																																																																																																																																																																																																																												
35	10100	42.04	1.20			39	8960	37.18	1.35			47	7530	31.25	1.60	58	6080	25.24	1.95			55	6460			26.79	1.30																																									60	5910	24.50	1.45	69	5140	21.32	2.3	78	4530	18.82	2.4	90	3930	16.31	2.8	101	3500	14.51	3.1	117	3010	12.51	3.3	144	2450	10.16	3.9	166	2130	8.62	3.3	186	1890	7.88	3.2	53	6630	27.57	1.20	FA 107 FAF107 F 107 FF 107	4P	40	13300	37.18	0.90	FA 127 FAF127 F 127 FF 127	4P	58	6040	25.14	1.30	68	5230	21.76	1.50	77	4610	19.20	1.70	89	3990	16.58	1.95	100	3530	14.67	2.2	119	2960	12.33	2.4			148	2390			9.96	2.7																			152	2330	9.69	2.1			176	2010	8.37	2.4	199	1780	7.40	2.6	236	1500	6.22	3.1	47	11200	31.25	1.10	58	9010	25.24	1.35			69	7610			21.32	1.60													78	6720			18.82	1.65			90	5820	16.31	1.90	101	5180	14.51	2.1	118	4470	12.51	2.2	145	3630	10.16	2.6	166	3160	8.62	2.2	187	2810	7.88	2.1	217	2420	6.80	2.9	267	1970	5.52	3.0	315	1670	4.68	3.6	<b>45KW</b>						<b>75KW</b>						22	20000	68.28	0.90	FA 157 FAF157 F 157 FF 157	4P	32	22500	46.48	0.80	FA 157 FAF157 F 157 FF 157	4P	24	17600	60.25	1.00	28	15300	52.24	1.20	32	13600	46.48	1.30	37	11700	40.06	1.55	45	9510	32.55	1.90	53	8070	27.60	2.2	58	7350	25.14	1.05	FA 127 FAF127 F 127 FF 127	4P	54	13400			27.60	1.35			FA 127 FAF127 F 127 FF 127	4P					68	6060			21.76	1.25			77	5610	19.20	1.40	89	4850	16.58	1.60	100	4290	14.67	1.80	119	3600	12.33	1.95	148	2910	9.96	2.2	152	2830	9.69	1.75	176	2450	8.37	1.95	199	2160	7.40	2.1	236	1820			6.22	2.5	58	12200	25.24	1.00			69	10300	21.32	1.15	78	9130			18.82	1.20	90	7920	16.31	1.40	102	7040					14.51	1.55			118	6070	12.51	1.65													145	4930	10.16	1.95									167	4290	8.62	1.65					188	3810					7.88	1.55			218	3290	6.80	2.1	268	2670			5.52	2.2	316	2270	4.68	2.7	30	14300	48.67	0.85	FA 127 FAF127 F 127 FF 127	4P	106	6760	13.96	2.5	FA 127 FAF127 F 127 FF 127	4P	35	12300	42.04	0.95	39	10900	37.18	1.10	47	9160	31.25	1.30	58	7400	25.24	1.60	55	7850	26.79	1.10	60	7180	24.50	1.20	69	6250	21.32	1.90	78	5520	18.82	2.0	90	4780	16.31	2.3	101	4250	14.51	2.6	117	3670	12.51	2.7	144	2980	10.16	3.2	166	2590	8.62	2.7	186	2300	7.88	2.6	216	1990			6.80	3.5					266	1610	5.52	3.7																																																																																																										
39	8960	37.18	1.35			47	7530	31.25	1.60			58	6080	25.24	1.95	55	6460	26.79	1.30			60	5910			24.50	1.45																																	69	5140					21.32	2.3	78	4530	18.82	2.4	90	3930	16.31	2.8	101	3500	14.51	3.1	117	3010	12.51	3.3	144	2450	10.16	3.9	166	2130	8.62	3.3	186	1890	7.88	3.2	53	6630	27.57	1.20	FA 107 FAF107 F 107 FF 107	4P	40	13300	37.18	0.90	FA 127 FAF127 F 127 FF 127	4P			58	6040	25.14	1.30			68	5230	21.76	1.50	77	4610	19.20	1.70	89	3990	16.58	1.95	100	3530	14.67	2.2	119	2960	12.33	2.4	148	2390	9.96	2.7			152	2330			9.69	2.1													176	2010					8.37	2.4	199	1780			7.40	2.6	236	1500	6.22	3.1	47	11200	31.25	1.10	58	9010	25.24	1.35	69	7610	21.32	1.60	78	6720			18.82	1.65	90	5820	16.31	1.90													101	5180			14.51	2.1			118	4470	12.51	2.2	145	3630	10.16	2.6	166	3160	8.62	2.2	187	2810	7.88	2.1	217	2420	6.80	2.9	267	1970	5.52	3.0	315	1670	4.68	3.6	<b>45KW</b>						<b>75KW</b>						22	20000	68.28	0.90	FA 157 FAF157 F 157 FF 157	4P	32	22500	46.48	0.80	FA 157 FAF157 F 157 FF 157	4P			24	17600	60.25	1.00			28	15300	52.24	1.20	32	13600	46.48	1.30	37	11700	40.06	1.55	45	9510	32.55	1.90	53	8070	27.60	2.2	58	7350	25.14	1.05	FA 127 FAF127 F 127 FF 127	4P	54	13400			27.60	1.35			FA 127 FAF127 F 127 FF 127	4P					68	6060			21.76	1.25			77	5610	19.20	1.40	89	4850	16.58	1.60	100	4290	14.67	1.80	119	3600	12.33	1.95	148	2910	9.96	2.2	152	2830	9.69	1.75	176	2450	8.37	1.95	199	2160	7.40	2.1	236	1820	6.22	2.5	58	12200			25.24	1.00	69	10300	21.32	1.15			78	9130	18.82	1.20	90	7920			16.31	1.40	102	7040	14.51	1.55	118	6070					12.51	1.65	145	4930	10.16	1.95	167	4290	8.62	1.65											188	3810	7.88	1.55									218	3290	6.80	2.1					268	2670					5.52	2.2			316	2270	4.68	2.7	30	14300			48.67	0.85	FA 127 FAF127 F 127 FF 127	4P	106	6760	13.96	2.5	FA 127 FAF127 F 127 FF 127	4P			35	12300	42.04	0.95			39	10900	37.18	1.10	47	9160	31.25	1.30	58	7400	25.24	1.60	55	7850	26.79	1.10	60	7180	24.50	1.20	69	6250	21.32	1.90	78	5520	18.82	2.0	90	4780	16.31	2.3	101	4250	14.51	2.6	117	3670	12.51	2.7	144	2980	10.16	3.2	166	2590	8.62	2.7	186	2300	7.88	2.6	216	1990	6.80	3.5	266	1610	5.52	3.7																																																																																																																				
47	7530	31.25	1.60			58	6080	25.24	1.95			55	6460	26.79	1.30	60	5910	24.50	1.45			69	5140			21.32	2.3																													78	4530			18.82	2.4			90	3930	16.31	2.8	101	3500	14.51	3.1	117	3010	12.51	3.3	144	2450	10.16	3.9	166	2130	8.62	3.3	186	1890	7.88	3.2	53	6630	27.57	1.20	FA 107 FAF107 F 107 FF 107	4P	40	13300	37.18	0.90	FA 127 FAF127 F 127 FF 127	4P			58	6040	25.14	1.30					68	5230	21.76	1.50			77	4610	19.20	1.70	89	3990	16.58	1.95	100	3530	14.67	2.2	119	2960	12.33	2.4	148	2390	9.96	2.7	152	2330	9.69	2.1			176	2010			8.37	2.4													199	1780	7.40	2.6			236	1500	6.22	3.1			47	11200	31.25	1.10	58	9010	25.24	1.35	69	7610	21.32	1.60	78	6720	18.82	1.65	90	5820	16.31	1.90			101	5180	14.51	2.1	118	4470			12.51	2.2									145	3630			10.16	2.6			166	3160	8.62	2.2	187	2810	7.88	2.1	217	2420	6.80	2.9	267	1970	5.52	3.0	315	1670	4.68	3.6	<b>45KW</b>						<b>75KW</b>						22	20000	68.28	0.90	FA 157 FAF157 F 157 FF 157	4P	32	22500	46.48	0.80	FA 157 FAF157 F 157 FF 157	4P			24	17600	60.25	1.00					28	15300	52.24	1.20			32	13600	46.48	1.30	37	11700	40.06	1.55	45	9510	32.55	1.90	53	8070	27.60	2.2	58	7350	25.14	1.05	FA 127 FAF127 F 127 FF 127	4P	54	13400			27.60	1.35			FA 127 FAF127 F 127 FF 127	4P					68	6060			21.76	1.25			77	5610	19.20	1.40	89	4850	16.58	1.60	100	4290	14.67	1.80	119	3600	12.33	1.95	148	2910	9.96	2.2	152	2830	9.69	1.75	176	2450	8.37	1.95	199	2160	7.40	2.1	236	1820	6.22	2.5	58	12200	25.24	1.00	69	10300			21.32	1.15	78	9130	18.82	1.20			90	7920	16.31	1.40	102	7040			14.51	1.55	118	6070	12.51	1.65	145	4930					10.16	1.95	167	4290	8.62	1.65	188	3810	7.88	1.55	218	3290					6.80	2.1			268	2670	5.52	2.2									316	2270	4.68	2.7					30	14300					48.67	0.85			FA 127 FAF127 F 127 FF 127	4P	106	6760	13.96	2.5			FA 127 FAF127 F 127 FF 127	4P			35	12300	42.04	0.95					39	10900	37.18	1.10			47	9160	31.25	1.30	58	7400	25.24	1.60	55	7850	26.79	1.10	60	7180	24.50	1.20	69	6250	21.32	1.90	78	5520	18.82	2.0	90	4780	16.31	2.3	101	4250	14.51	2.6	117	3670	12.51	2.7	144	2980	10.16	3.2	166	2590	8.62	2.7	186	2300	7.88	2.6	216	1990	6.80	3.5	266	1610	5.52	3.7																																																																																																																								
58	6080	25.24	1.95			55	6460	26.79	1.30			60	5910	24.50	1.45	69	5140	21.32	2.3			78	4530			18.82	2.4																									90	3930			16.31	2.8			101	3500	14.51	3.1	117	3010	12.51	3.3	144	2450	10.16	3.9	166	2130	8.62	3.3	186	1890	7.88	3.2	53	6630	27.57	1.20	FA 107 FAF107 F 107 FF 107	4P	40	13300	37.18	0.90	FA 127 FAF127 F 127 FF 127	4P			58	6040	25.14	1.30					68	5230	21.76	1.50					77	4610	19.20	1.70			89	3990	16.58	1.95	100	3530	14.67	2.2	119	2960	12.33	2.4	148	2390	9.96	2.7	152	2330	9.69	2.1	176	2010	8.37	2.4			199	1780			7.40	2.6													236	1500	6.22	3.1			47	11200	31.25	1.10			58	9010	25.24	1.35	69	7610	21.32	1.60	78	6720	18.82	1.65	90	5820	16.31	1.90	101	5180	14.51	2.1	118	4470	12.51	2.2	145	3630	10.16	2.6			166	3160			8.62	2.2					187	2810			7.88	2.1			217	2420	6.80	2.9	267	1970	5.52	3.0	315	1670	4.68	3.6	<b>45KW</b>						<b>75KW</b>						22	20000	68.28	0.90	FA 157 FAF157 F 157 FF 157	4P	32	22500	46.48	0.80	FA 157 FAF157 F 157 FF 157	4P			24	17600	60.25	1.00					28	15300	52.24	1.20					32	13600	46.48	1.30			37	11700	40.06	1.55	45	9510	32.55	1.90	53	8070	27.60	2.2	58	7350	25.14	1.05	FA 127 FAF127 F 127 FF 127	4P	54	13400			27.60	1.35			FA 127 FAF127 F 127 FF 127	4P					68	6060			21.76	1.25			77	5610	19.20	1.40	89	4850	16.58	1.60	100	4290	14.67	1.80	119	3600	12.33	1.95	148	2910	9.96	2.2	152	2830	9.69	1.75	176	2450	8.37	1.95	199	2160	7.40	2.1	236	1820	6.22	2.5	58	12200	25.24	1.00	69	10300	21.32	1.15	78	9130			18.82	1.20	90	7920	16.31	1.40			102	7040	14.51	1.55	118	6070			12.51	1.65	145	4930	10.16	1.95	167	4290					8.62	1.65	188	3810	7.88	1.55	218	3290	6.80	2.1	268	2670					5.52	2.2	316	2270	4.68	2.7	30	14300			48.67	0.85					FA 127 FAF127 F 127 FF 127	4P	106	6760					13.96	2.5					FA 127 FAF127 F 127 FF 127	4P					35	12300	42.04	0.95							39	10900	37.18	1.10					47	9160	31.25	1.30			58	7400	25.24	1.60	55	7850	26.79	1.10	60	7180	24.50	1.20	69	6250	21.32	1.90	78	5520	18.82	2.0	90	4780	16.31	2.3	101	4250	14.51	2.6	117	3670	12.51	2.7	144	2980	10.16	3.2	166	2590	8.62	2.7	186	2300	7.88	2.6	216	1990	6.80	3.5	266	1610	5.52	3.7																																																																																																																												
55	6460	26.79	1.30			60	5910	24.50	1.45			69	5140	21.32	2.3	78	4530	18.82	2.4			90	3930			16.31	2.8																					101	3500			14.51	3.1			117	3010	12.51	3.3	144	2450	10.16	3.9	166	2130	8.62	3.3	186	1890	7.88	3.2	53	6630	27.57	1.20	FA 107 FAF107 F 107 FF 107	4P	40	13300	37.18	0.90	FA 127 FAF127 F 127 FF 127	4P			58	6040	25.14	1.30					68	5230	21.76	1.50					77	4610	19.20	1.70					89	3990	16.58	1.95			100	3530	14.67	2.2	119	2960	12.33	2.4	148	2390	9.96	2.7	152	2330	9.69	2.1	176	2010	8.37	2.4	199	1780	7.40	2.6			236	1500			6.22	3.1													47	11200	31.25	1.10			58	9010	25.24	1.35			69	7610	21.32	1.60	78	6720	18.82	1.65	90	5820	16.31	1.90	101	5180	14.51	2.1	118	4470	12.51	2.2	145	3630	10.16	2.6	166	3160	8.62	2.2	187	2810	7.88	2.1			217	2420			6.80	2.9	267	1970			5.52	3.0			315	1670	4.68	3.6	<b>45KW</b>						<b>75KW</b>						22	20000	68.28	0.90	FA 157 FAF157 F 157 FF 157	4P	32	22500	46.48	0.80	FA 157 FAF157 F 157 FF 157	4P			24	17600	60.25	1.00					28	15300	52.24	1.20					32	13600	46.48	1.30					37	11700	40.06	1.55			45	9510	32.55	1.90	53	8070	27.60	2.2	58	7350	25.14	1.05	FA 127 FAF127 F 127 FF 127	4P	54	13400			27.60	1.35			FA 127 FAF127 F 127 FF 127	4P									68	6060			21.76	1.25			77	5610	19.20	1.40	89	4850	16.58	1.60	100	4290	14.67	1.80	119	3600	12.33	1.95	148	2910	9.96	2.2	152	2830	9.69	1.75	176	2450	8.37	1.95	199	2160	7.40	2.1	236	1820	6.22	2.5	58	12200	25.24	1.00	69	10300	21.32	1.15	78	9130			18.82	1.20	90	7920	16.31	1.40			102	7040	14.51	1.55	118	6070			12.51	1.65	145	4930	10.16	1.95	167	4290					8.62	1.65	188	3810	7.88	1.55	218	3290	6.80	2.1	268	2670					5.52	2.2	316	2270	4.68	2.7	30	14300			48.67	0.85	FA 127 FAF127 F 127 FF 127	4P					106	6760	13.96	2.5			FA 127 FAF127 F 127 FF 127	4P											35	12300	42.04	0.95							39	10900	37.18	1.10					47	9160	31.25	1.30			58	7400	25.24	1.60	55	7850	26.79	1.10	60	7180	24.50	1.20	69	6250	21.32	1.90	78	5520	18.82	2.0	90	4780	16.31	2.3	101	4250	14.51	2.6	117	3670	12.51	2.7	144	2980	10.16	3.2	166	2590	8.62	2.7	186	2300	7.88	2.6	216	1990	6.80	3.5	266	1610	5.52	3.7																																																																																																																												
60	5910	24.50	1.45			69	5140	21.32	2.3			78	4530	18.82	2.4	90	3930	16.31	2.8			101	3500			14.51	3.1																	117	3010			12.51	3.3			144	2450	10.16	3.9	166	2130	8.62	3.3	186	1890	7.88	3.2	53	6630	27.57	1.20	FA 107 FAF107 F 107 FF 107	4P	40	13300	37.18	0.90	FA 127 FAF127 F 127 FF 127	4P			58	6040	25.14	1.30					68	5230	21.76	1.50					77	4610	19.20	1.70					89	3990	16.58	1.95					100	3530	14.67	2.2			119	2960	12.33	2.4	148	2390	9.96	2.7	152	2330	9.69	2.1	176	2010	8.37	2.4	199	1780	7.40	2.6	236	1500	6.22	3.1			47	11200			31.25	1.10													58	9010	25.24	1.35			69	7610	21.32	1.60			78	6720	18.82	1.65	90	5820	16.31	1.90	101	5180	14.51	2.1	118	4470	12.51	2.2	145	3630	10.16	2.6	166	3160	8.62	2.2	187	2810	7.88	2.1	217	2420	6.80	2.9	267	1970	5.52	3.0			315	1670	4.68	3.6	<b>45KW</b>						<b>75KW</b>						22	20000	68.28	0.90	FA 157 FAF157 F 157 FF 157	4P	32	22500	46.48	0.80	FA 157 FAF157 F 157 FF 157	4P	24	17600			60.25	1.00	28	15300					52.24	1.20	32	13600					46.48	1.30	37	11700					40.06	1.55	45	9510					32.55	1.90	53	8070			27.60	2.2	58	7350	25.14	1.05	FA 127 FAF127 F 127 FF 127	4P	54	13400	27.60	1.35			FA 127 FAF127 F 127 FF 127	4P			68	6060													21.76	1.25			77	5610			19.20	1.40	89	4850	16.58	1.60	100	4290	14.67	1.80	119	3600	12.33	1.95	148	2910	9.96	2.2	152	2830	9.69	1.75	176	2450	8.37	1.95	199	2160	7.40	2.1	236	1820	6.22	2.5	58	12200	25.24	1.00	69	10300	21.32	1.15	78	9130	18.82	1.20			90	7920	16.31	1.40	102	7040			14.51	1.55	118	6070	12.51	1.65			145	4930	10.16	1.95	167	4290	8.62	1.65					188	3810	7.88	1.55	218	3290	6.80	2.1	268	2670	5.52	2.2					316	2270	4.68	2.7	30	14300	48.67	0.85			FA 127 FAF127 F 127 FF 127	4P							106	6760	13.96	2.5	FA 127 FAF127 F 127 FF 127	4P									35	12300			42.04	0.95	39	10900							37.18	1.10	47	9160					31.25	1.30	58	7400			25.24	1.60	55	7850	26.79	1.10	60	7180	24.50	1.20	69	6250	21.32	1.90	78	5520	18.82	2.0	90	4780	16.31	2.3	101	4250	14.51	2.6	117	3670	12.51	2.7	144	2980	10.16	3.2	166	2590	8.62	2.7	186	2300	7.88	2.6	216	1990	6.80	3.5	266	1610	5.52	3.7																																																																																																																														
69	5140	21.32	2.3			78	4530	18.82	2.4			90	3930	16.31	2.8	101	3500	14.51	3.1			117	3010			12.51	3.3													144	2450			10.16	3.9			166	2130	8.62	3.3	186	1890	7.88	3.2	53	6630	27.57	1.20	FA 107 FAF107 F 107 FF 107	4P	40	13300	37.18	0.90	FA 127 FAF127 F 127 FF 127	4P			58	6040	25.14	1.30					68	5230	21.76	1.50					77	4610	19.20	1.70					89	3990	16.58	1.95					100	3530	14.67	2.2					119	2960	12.33	2.4			148	2390	9.96	2.7	152	2330	9.69	2.1	176	2010	8.37	2.4	199	1780	7.40	2.6	236	1500	6.22	3.1	47	11200	31.25	1.10			58	9010			25.24	1.35													69	7610	21.32	1.60			78	6720	18.82	1.65			90	5820	16.31	1.90	101	5180	14.51	2.1	118	4470	12.51	2.2	145	3630	10.16	2.6	166	3160	8.62	2.2	187	2810	7.88	2.1	217	2420	6.80	2.9	267	1970	5.52	3.0	315	1670	4.68	3.6	<b>45KW</b>						<b>75KW</b>						22	20000	68.28	0.90	FA 157 FAF157 F 157 FF 157	4P	32	22500	46.48	0.80			FA 157 FAF157 F 157 FF 157	4P	24	17600			60.25	1.00			28	15300	52.24	1.20					32	13600	46.48	1.30					37	11700	40.06	1.55					45	9510	32.55	1.90			53	8070	27.60	2.2	58	7350	25.14	1.05	FA 127 FAF127 F 127 FF 127	4P	54	13400	27.60	1.35			FA 127 FAF127 F 127 FF 127	4P	68	6060							21.76	1.25													77	5610			19.20	1.40			89	4850	16.58	1.60	100	4290	14.67	1.80	119	3600	12.33	1.95	148	2910	9.96	2.2	152	2830	9.69	1.75	176	2450	8.37	1.95	199	2160	7.40	2.1	236	1820	6.22	2.5	58	12200	25.24	1.00	69	10300	21.32	1.15	78	9130	18.82	1.20	90	7920			16.31	1.40	102	7040	14.51	1.55			118	6070	12.51	1.65	145	4930			10.16	1.95	167	4290	8.62	1.65	188	3810					7.88	1.55	218	3290	6.80	2.1	268	2670	5.52	2.2	316	2270					4.68	2.7	30	14300	48.67	0.85	FA 127 FAF127 F 127 FF 127	4P											106	6760	13.96	2.5							FA 127 FAF127 F 127 FF 127	4P			35	12300			42.04	0.95	39	10900	37.18	1.10					47	9160	31.25	1.30					58	7400	25.24	1.60			55	7850	26.79	1.10	60	7180	24.50	1.20	69	6250	21.32	1.90	78	5520	18.82	2.0	90	4780	16.31	2.3	101	4250	14.51	2.6	117	3670	12.51	2.7	144	2980	10.16	3.2	166	2590	8.62	2.7	186	2300	7.88	2.6	216	1990	6.80	3.5	266	1610	5.52	3.7																																																																																																																																
78	4530	18.82	2.4			90	3930	16.31	2.8			101	3500	14.51	3.1	117	3010	12.51	3.3			144	2450			10.16	3.9									166	2130			8.62	3.3			186	1890	7.88	3.2	53	6630	27.57	1.20	FA 107 FAF107 F 107 FF 107	4P	40	13300	37.18	0.90	FA 127 FAF127 F 127 FF 127	4P			58	6040	25.14	1.30					68	5230	21.76	1.50					77	4610	19.20	1.70					89	3990	16.58	1.95					100	3530	14.67	2.2					119	2960	12.33	2.4					148	2390	9.96	2.7			152	2330	9.69	2.1	176	2010	8.37	2.4	199	1780	7.40	2.6	236	1500	6.22	3.1	47	11200	31.25	1.10	58	9010	25.24	1.35			69	7610			21.32	1.60									78	6720			18.82	1.65	90	5820			16.31	1.90	101	5180	14.51	2.1	118	4470	12.51	2.2	145	3630	10.16	2.6	166	3160	8.62	2.2	187	2810	7.88	2.1	217	2420	6.80	2.9	267	1970	5.52	3.0	315	1670	4.68	3.6	<b>45KW</b>						<b>75KW</b>						22	20000	68.28	0.90	FA 157 FAF157 F 157 FF 157	4P	32	22500	46.48	0.80	FA 157 FAF157 F 157 FF 157	4P			24	17600	60.25	1.00					28	15300			52.24	1.20			32	13600	46.48	1.30					37	11700	40.06	1.55					45	9510	32.55	1.90			53	8070	27.60	2.2	58	7350	25.14	1.05	FA 127 FAF127 F 127 FF 127	4P	54	13400	27.60	1.35	FA 127 FAF127 F 127 FF 127	4P			68	6060	21.76	1.25					77	5610							19.20	1.40													89	4850			16.58	1.60			100	4290	14.67	1.80	119	3600	12.33	1.95	148	2910	9.96	2.2	152	2830	9.69	1.75	176	2450	8.37	1.95	199	2160	7.40	2.1	236	1820	6.22	2.5	58	12200	25.24	1.00	69	10300	21.32	1.15	78	9130	18.82	1.20	90	7920	16.31	1.40	102	7040			14.51	1.55	118	6070	12.51	1.65			145	4930	10.16	1.95	167	4290			8.62	1.65	188	3810	7.88	1.55	218	3290					6.80	2.1	268	2670	5.52	2.2	316	2270	4.68	2.7	30	14300					48.67	0.85	FA 127 FAF127 F 127 FF 127	4P	106	6760									13.96	2.5			FA 127 FAF127 F 127 FF 127	4P	35	12300					42.04	0.95					39	10900			37.18	1.10	47	9160	31.25	1.30					58	7400	25.24	1.60					55	7850	26.79	1.10			60	7180	24.50	1.20	69	6250	21.32	1.90	78	5520	18.82	2.0	90	4780	16.31	2.3	101	4250	14.51	2.6	117	3670	12.51	2.7	144	2980	10.16	3.2	166	2590	8.62	2.7	186	2300	7.88	2.6	216	1990	6.80	3.5	266	1610	5.52	3.7																																																																																																																																				
90	3930	16.31	2.8			101	3500	14.51	3.1			117	3010	12.51	3.3	144	2450	10.16	3.9			166	2130			8.62	3.3					186	1890			7.88	3.2			53	6630	27.57	1.20	FA 107 FAF107 F 107 FF 107	4P	40	13300	37.18	0.90	FA 127 FAF127 F 127 FF 127	4P			58	6040	25.14	1.30					68	5230	21.76	1.50					77	4610	19.20	1.70					89	3990	16.58	1.95					100	3530	14.67	2.2					119	2960	12.33	2.4					148	2390	9.96	2.7					152	2330	9.69	2.1			176	2010	8.37	2.4	199	1780	7.40	2.6	236	1500	6.22	3.1	47	11200	31.25	1.10	58	9010	25.24	1.35	69	7610	21.32	1.60			78	6720			18.82	1.65					90	5820			16.31	1.90			101	5180	14.51	2.1	118	4470	12.51	2.2	145	3630	10.16	2.6	166	3160	8.62	2.2	187	2810	7.88	2.1	217	2420	6.80	2.9	267	1970	5.52	3.0	315	1670	4.68	3.6	<b>45KW</b>						<b>75KW</b>						22	20000	68.28	0.90	FA 157 FAF157 F 157 FF 157	4P	32	22500	46.48	0.80	FA 157 FAF157 F 157 FF 157	4P			24	17600	60.25	1.00					28	15300	52.24	1.20					32	13600			46.48	1.30			37	11700	40.06	1.55					45	9510	32.55	1.90			53	8070	27.60	2.2	58	7350	25.14	1.05	FA 127 FAF127 F 127 FF 127	4P	54	13400	27.60	1.35	FA 127 FAF127 F 127 FF 127	4P			68	6060	21.76	1.25					77	5610	19.20	1.40					89	4850							16.58	1.60													100	4290			14.67	1.80			119	3600	12.33	1.95	148	2910	9.96	2.2	152	2830	9.69	1.75	176	2450	8.37	1.95	199	2160	7.40	2.1	236	1820	6.22	2.5	58	12200	25.24	1.00	69	10300	21.32	1.15	78	9130	18.82	1.20	90	7920	16.31	1.40	102	7040	14.51	1.55	118	6070			12.51	1.65	145	4930	10.16	1.95			167	4290	8.62	1.65	188	3810			7.88	1.55	218	3290	6.80	2.1	268	2670					5.52	2.2	316	2270	4.68	2.7	30	14300	48.67	0.85	FA 127 FAF127 F 127 FF 127	4P			106	6760	13.96	2.5			FA 127 FAF127 F 127 FF 127	4P			35	12300					42.04	0.95					39	10900					37.18	1.10					47	9160			31.25	1.30	58	7400	25.24	1.60					55	7850	26.79	1.10					60	7180	24.50	1.20			69	6250	21.32	1.90	78	5520	18.82	2.0	90	4780	16.31	2.3	101	4250	14.51	2.6	117	3670	12.51	2.7	144	2980	10.16	3.2	166	2590	8.62	2.7	186	2300	7.88	2.6	216	1990	6.80	3.5	266	1610	5.52	3.7																																																																																																																																								
101	3500	14.51	3.1			117	3010	12.51	3.3			144	2450	10.16	3.9	166	2130	8.62	3.3			186	1890			7.88	3.2	53	6630			27.57	1.20			FA 107 FAF107 F 107 FF 107	4P	40	13300	37.18	0.90	FA 127 FAF127 F 127 FF 127	4P			58	6040	25.14	1.30					68	5230	21.76	1.50					77	4610	19.20	1.70					89	3990	16.58	1.95					100	3530	14.67	2.2					119	2960	12.33	2.4					148	2390	9.96	2.7					152	2330	9.69	2.1					176	2010	8.37	2.4			199	1780	7.40	2.6	236	1500	6.22	3.1	47	11200	31.25	1.10	58	9010	25.24	1.35	69	7610	21.32	1.60	78	6720	18.82	1.65			90	5820			16.31	1.90	101	5180			14.51	2.1			118	4470	12.51	2.2	145	3630	10.16	2.6	166	3160	8.62	2.2	187	2810	7.88	2.1	217	2420	6.80	2.9	267	1970	5.52	3.0	315	1670	4.68	3.6	<b>45KW</b>						<b>75KW</b>						22	20000	68.28	0.90	FA 157 FAF157 F 157 FF 157	4P	32	22500	46.48	0.80	FA 157 FAF157 F 157 FF 157	4P			24	17600	60.25	1.00					28	15300	52.24	1.20					32	13600	46.48	1.30					37	11700			40.06	1.55			45	9510	32.55	1.90			53	8070	27.60	2.2	58	7350	25.14	1.05	FA 127 FAF127 F 127 FF 127	4P	54	13400	27.60	1.35	FA 127 FAF127 F 127 FF 127	4P			68	6060	21.76	1.25					77	5610	19.20	1.40					89	4850	16.58	1.60					100	4290							14.67	1.80													119	3600			12.33	1.95			148	2910	9.96	2.2	152	2830	9.69	1.75	176	2450	8.37	1.95	199	2160	7.40	2.1	236	1820	6.22	2.5	58	12200	25.24	1.00	69	10300	21.32	1.15	78	9130	18.82	1.20	90	7920	16.31	1.40	102	7040	14.51	1.55	118	6070	12.51	1.65	145	4930			10.16	1.95	167	4290	8.62	1.65			188	3810	7.88	1.55	218	3290			6.80	2.1	268	2670	5.52	2.2	316	2270			4.68	2.7	30	14300	48.67	0.85	FA 127 FAF127 F 127 FF 127	4P	106	6760	13.96	2.5			FA 127 FAF127 F 127 FF 127	4P	35	12300	42.04	0.95							39	10900					37.18	1.10					47	9160					31.25	1.30					58	7400			25.24	1.60	55	7850	26.79	1.10					60	7180	24.50	1.20					69	6250	21.32	1.90			78	5520	18.82	2.0	90	4780	16.31	2.3	101	4250	14.51	2.6	117	3670	12.51	2.7	144	2980	10.16	3.2	166	2590	8.62	2.7	186	2300	7.88	2.6	216	1990	6.80	3.5	266	1610	5.52	3.7																																																																																																																																												
117	3010	12.51	3.3			144	2450	10.16	3.9			166	2130	8.62	3.3	186	1890	7.88	3.2			53	6630	27.57	1.20	FA 107 FAF107 F 107 FF 107	4P	40	13300			37.18	0.90	FA 127 FAF127 F 127 FF 127	4P			58	6040	25.14	1.30					68	5230	21.76	1.50					77	4610	19.20	1.70					89	3990	16.58	1.95					100	3530	14.67	2.2					119	2960	12.33	2.4					148	2390	9.96	2.7					152	2330	9.69	2.1					176	2010	8.37	2.4					199	1780	7.40	2.6			236	1500	6.22	3.1	47	11200	31.25	1.10	58	9010	25.24	1.35	69	7610	21.32	1.60	78	6720	18.82	1.65	90	5820	16.31	1.90			101	5180	14.51	2.1	118	4470	12.51	2.2			145	3630	10.16	2.6	166	3160	8.62	2.2	187	2810	7.88	2.1	217	2420	6.80	2.9	267	1970	5.52	3.0	315	1670	4.68	3.6	<b>45KW</b>						<b>75KW</b>						22	20000	68.28	0.90	FA 157 FAF157 F 157 FF 157	4P	32	22500	46.48	0.80	FA 157 FAF157 F 157 FF 157	4P			24	17600	60.25	1.00					28	15300	52.24	1.20					32	13600	46.48	1.30					37	11700	40.06	1.55					45	9510			32.55	1.90	53	8070	27.60	2.2	58	7350	25.14	1.05	FA 127 FAF127 F 127 FF 127	4P	54	13400	27.60	1.35	FA 127 FAF127 F 127 FF 127	4P			68	6060	21.76	1.25					77	5610	19.20	1.40					89	4850	16.58	1.60					100	4290	14.67	1.80					119	3600							12.33	1.95													148	2910			9.96	2.2			152	2830	9.69	1.75	176	2450	8.37	1.95	199	2160	7.40	2.1	236	1820	6.22	2.5	58	12200	25.24	1.00	69	10300	21.32	1.15	78	9130	18.82	1.20	90	7920	16.31	1.40	102	7040	14.51	1.55	118	6070	12.51	1.65	145	4930	10.16	1.95	167	4290			8.62	1.65	188	3810	7.88	1.55			218	3290	6.80	2.1	268	2670	5.52	2.2	316	2270	4.68	2.7	30	14300	48.67	0.85	FA 127 FAF127 F 127 FF 127	4P	106	6760	13.96	2.5	FA 127 FAF127 F 127 FF 127	4P			35	12300	42.04	0.95					39	10900	37.18	1.10							47	9160					31.25	1.30					58	7400					25.24	1.60					55	7850			26.79	1.10	60	7180	24.50	1.20					69	6250	21.32	1.90					78	5520	18.82	2.0			90	4780	16.31	2.3	101	4250	14.51	2.6	117	3670	12.51	2.7	144	2980	10.16	3.2	166	2590	8.62	2.7	186	2300	7.88	2.6	216	1990	6.80	3.5	266	1610	5.52	3.7																																																																																																																																																
144	2450	10.16	3.9			166	2130	8.62	3.3			186	1890	7.88	3.2	53	6630	27.57	1.20	FA 107 FAF107 F 107 FF 107	4P	40	13300	37.18	0.90			FA 127 FAF127 F 127 FF 127	4P	58	6040	25.14	1.30					68	5230	21.76	1.50					77	4610	19.20	1.70					89	3990	16.58	1.95					100	3530	14.67	2.2					119	2960	12.33	2.4					148	2390	9.96	2.7					152	2330	9.69	2.1					176	2010	8.37	2.4					199	1780	7.40	2.6					236	1500	6.22	3.1			47	11200	31.25	1.10	58	9010	25.24	1.35	69	7610	21.32	1.60	78	6720	18.82	1.65	90	5820	16.31	1.90	101	5180	14.51	2.1	118	4470	12.51	2.2	145	3630	10.16	2.6	166	3160	8.62	2.2	187	2810	7.88	2.1	217	2420	6.80	2.9	267	1970	5.52	3.0	315	1670	4.68	3.6	<b>45KW</b>						<b>75KW</b>						22	20000	68.28	0.90	FA 157 FAF157 F 157 FF 157	4P	32	22500	46.48	0.80	FA 157 FAF157 F 157 FF 157	4P			24	17600	60.25	1.00					28	15300	52.24	1.20					32	13600	46.48	1.30					37	11700	40.06	1.55					45	9510	32.55	1.90	53	8070			27.60	2.2	58	7350	25.14	1.05	FA 127 FAF127 F 127 FF 127	4P	54	13400	27.60	1.35	FA 127 FAF127 F 127 FF 127	4P			68	6060	21.76	1.25					77	5610	19.20	1.40					89	4850	16.58	1.60					100	4290	14.67	1.80					119	3600	12.33	1.95					148	2910							9.96	2.2													152	2830			9.69	1.75			176	2450	8.37	1.95	199	2160	7.40	2.1	236	1820	6.22	2.5	58	12200	25.24	1.00	69	10300	21.32	1.15	78	9130	18.82	1.20	90	7920	16.31	1.40	102	7040	14.51	1.55	118	6070	12.51	1.65	145	4930	10.16	1.95	167	4290	8.62	1.65	188	3810	7.88	1.55	218	3290	6.80	2.1	268	2670	5.52	2.2	316	2270	4.68	2.7	30	14300	48.67	0.85	FA 127 FAF127 F 127 FF 127	4P	106	6760	13.96	2.5	FA 127 FAF127 F 127 FF 127	4P			35	12300	42.04	0.95					39	10900	37.18	1.10					47	9160	31.25	1.30							58	7400					25.24	1.60					55	7850					26.79	1.10					60	7180			24.50	1.20	69	6250	21.32	1.90					78	5520	18.82	2.0					90	4780	16.31	2.3			101	4250	14.51	2.6	117	3670	12.51	2.7	144	2980	10.16	3.2	166	2590	8.62	2.7	186	2300	7.88	2.6	216	1990	6.80	3.5	266	1610	5.52	3.7																																																																																																																																																				
166	2130	8.62	3.3			186	1890	7.88	3.2			53	6630	27.57	1.20	FA 107 FAF107 F 107 FF 107	4P	40	13300			37.18	0.90	FA 127 FAF127 F 127 FF 127	4P					58	6040	25.14	1.30					68	5230	21.76	1.50					77	4610	19.20	1.70					89	3990	16.58	1.95					100	3530	14.67	2.2					119	2960	12.33	2.4					148	2390	9.96	2.7					152	2330	9.69	2.1					176	2010	8.37	2.4					199	1780	7.40	2.6					236	1500	6.22	3.1			47	11200	31.25	1.10	58	9010	25.24	1.35	69	7610	21.32	1.60	78	6720	18.82	1.65	90	5820	16.31	1.90	101	5180	14.51	2.1	118	4470	12.51	2.2	145	3630	10.16	2.6	166	3160	8.62	2.2	187	2810	7.88	2.1	217	2420	6.80	2.9	267	1970	5.52	3.0	315	1670	4.68	3.6	<b>45KW</b>						<b>75KW</b>						22	20000	68.28	0.90			FA 157 FAF157 F 157 FF 157	4P	32	22500					46.48	0.80	FA 157 FAF157 F 157 FF 157	4P					24	17600	60.25	1.00					28	15300	52.24	1.20					32	13600	46.48	1.30			37	11700	40.06	1.55	45	9510	32.55	1.90	53	8070	27.60	2.2	58	7350	25.14	1.05			FA 127 FAF127 F 127 FF 127	4P	54	13400					27.60	1.35	FA 127 FAF127 F 127 FF 127	4P					68	6060	21.76	1.25					77	5610	19.20	1.40					89	4850	16.58	1.60					100	4290	14.67	1.80					119	3600							12.33	1.95													148	2910			9.96	2.2			152	2830	9.69	1.75	176	2450	8.37	1.95	199	2160	7.40	2.1	236	1820	6.22	2.5	58	12200	25.24	1.00	69	10300	21.32	1.15	78	9130	18.82	1.20	90	7920	16.31	1.40	102	7040	14.51	1.55	118	6070	12.51	1.65	145	4930	10.16	1.95	167	4290	8.62	1.65	188	3810	7.88	1.55	218	3290	6.80	2.1	268	2670	5.52	2.2	316	2270	4.68	2.7			30	14300	48.67	0.85					FA 127 FAF127 F 127 FF 127	4P	106	6760					13.96	2.5	FA 127 FAF127 F 127 FF 127	4P					35	12300	42.04	0.95							39	10900					37.18	1.10					47	9160					31.25	1.30					58	7400			25.24	1.60	55	7850	26.79	1.10					60	7180	24.50	1.20					69	6250	21.32	1.90			78	5520	18.82	2.0	90	4780	16.31	2.3	101	4250	14.51	2.6	117	3670	12.51	2.7	144	2980	10.16	3.2	166	2590	8.62	2.7	186	2300	7.88	2.6	216	1990	6.80	3.5	266	1610	5.52	3.7																																																																																																																																												
186	1890	7.88	3.2	53	6630	27.57	1.20	FA 107 FAF107 F 107 FF 107	4P	40	13300	37.18	0.90	FA 127 FAF127 F 127 FF 127	4P			58	6040			25.14	1.30							68	5230	21.76	1.50					77	4610	19.20	1.70					89	3990	16.58	1.95					100	3530	14.67	2.2					119	2960	12.33	2.4					148	2390	9.96	2.7					152	2330	9.69	2.1					176	2010	8.37	2.4					199	1780	7.40	2.6					236	1500	6.22	3.1					47	11200	31.25	1.10			58	9010	25.24	1.35	69	7610	21.32	1.60	78	6720	18.82	1.65	90	5820	16.31	1.90	101	5180	14.51	2.1	118	4470	12.51	2.2	145	3630	10.16	2.6	166	3160	8.62	2.2	187	2810	7.88	2.1	217	2420	6.80	2.9	267	1970	5.52	3.0	315	1670	4.68	3.6	<b>45KW</b>						<b>75KW</b>						22	20000	68.28	0.90	FA 157 FAF157 F 157 FF 157	4P	32	22500					46.48	0.80					FA 157 FAF157 F 157 FF 157	4P							24	17600	60.25	1.00					28	15300	52.24	1.20			32	13600	46.48	1.30	37	11700	40.06	1.55	45	9510	32.55	1.90	53	8070	27.60	2.2	58	7350	25.14	1.05	FA 127 FAF127 F 127 FF 127	4P	54	13400					27.60	1.35					FA 127 FAF127 F 127 FF 127	4P							68	6060	21.76	1.25					77	5610	19.20	1.40					89	4850	16.58	1.60					100	4290	14.67	1.80					119	3600							12.33	1.95													148	2910			9.96	2.2			152	2830	9.69	1.75	176	2450	8.37	1.95	199	2160	7.40	2.1	236	1820	6.22	2.5	58	12200	25.24	1.00	69	10300	21.32	1.15	78	9130	18.82	1.20	90	7920	16.31	1.40	102	7040	14.51	1.55	118	6070	12.51	1.65	145	4930	10.16	1.95	167	4290	8.62	1.65	188	3810	7.88	1.55	218	3290	6.80	2.1	268	2670	5.52	2.2	316	2270	4.68	2.7			30	14300	48.67	0.85							FA 127 FAF127 F 127 FF 127	4P					106	6760							13.96	2.5	FA 127 FAF127 F 127 FF 127	4P							35	12300					42.04	0.95					39	10900					37.18	1.10					47	9160			31.25	1.30	58	7400	25.24	1.60					55	7850	26.79	1.10					60	7180	24.50	1.20			69	6250	21.32	1.90	78	5520	18.82	2.0	90	4780	16.31	2.3	101	4250	14.51	2.6	117	3670	12.51	2.7	144	2980	10.16	3.2	166	2590	8.62	2.7	186	2300	7.88	2.6	216	1990	6.80	3.5	266	1610	5.52	3.7																																																																																																																																								
53	6630	27.57	1.20	FA 107 FAF107 F 107 FF 107	4P	40	13300			37.18	0.90	FA 127 FAF127 F 127 FF 127	4P																																																																																																																																																																																																																																																																																																																																																																																																																																																																																																																																																																																																																																																										
58	6040	25.14	1.30			68	5230			21.76	1.50							77	4610			19.20	1.70							89	3990	16.58	1.95					100	3530	14.67	2.2					119	2960	12.33	2.4					148	2390	9.96	2.7					152	2330	9.69	2.1					176	2010	8.37	2.4					199	1780	7.40	2.6					236	1500	6.22	3.1					47	11200	31.25	1.10			58	9010	25.24	1.35	69	7610	21.32	1.60	78	6720	18.82	1.65	90	5820	16.31	1.90	101	5180	14.51	2.1	118	4470	12.51	2.2	145	3630	10.16	2.6	166	3160	8.62	2.2	187	2810	7.88	2.1	217	2420	6.80	2.9	267	1970	5.52	3.0	315	1670	4.68	3.6	<b>45KW</b>						<b>75KW</b>						22	20000	68.28	0.90	FA 157 FAF157 F 157 FF 157	4P	32	22500	46.48	0.80	FA 157 FAF157 F 157 FF 157	4P	24	17600	60.25	1.00	28	15300	52.24	1.20			32	13600					46.48	1.30											37	11700	40.06	1.55	45	9510	32.55	1.90	53	8070	27.60	2.2	58	7350	25.14	1.05	FA 127 FAF127 F 127 FF 127	4P	54	13400	27.60	1.35	FA 127 FAF127 F 127 FF 127	4P	68	6060	21.76	1.25	77	5610	19.20	1.40	89	4850	16.58	1.60			100	4290					14.67	1.80													119	3600	12.33	1.95					148	2910	9.96	2.2					152	2830	9.69	1.75					176	2450	8.37	1.95					199	2160							7.40	2.1					236	1820			6.22	2.5			58	12200	25.24	1.00	69	10300	21.32	1.15	78	9130	18.82	1.20	90	7920	16.31	1.40	102	7040	14.51	1.55	118	6070	12.51	1.65	145	4930	10.16	1.95	167	4290	8.62	1.65	188	3810	7.88	1.55	218	3290	6.80	2.1	268	2670	5.52	2.2	316	2270	4.68	2.7	30	14300	48.67	0.85	FA 127 FAF127 F 127 FF 127	4P	106	6760	13.96	2.5	FA 127 FAF127 F 127 FF 127	4P	35	12300	42.04	0.95	39	10900	37.18	1.10	47	9160	31.25	1.30			58	7400	25.24	1.60													55	7850							26.79	1.10									60	7180					24.50	1.20					69	6250					21.32	1.90					78	5520			18.82	2.0	90	4780	16.31	2.3			101	4250	14.51	2.6	117	3670	12.51	2.7	144	2980	10.16	3.2	166	2590	8.62	2.7	186	2300	7.88	2.6	216	1990	6.80	3.5	266	1610	5.52	3.7																																																																																																																																																																				
68	5230	21.76	1.50			77	4610			19.20	1.70							89	3990			16.58	1.95							100	3530	14.67	2.2					119	2960	12.33	2.4					148	2390	9.96	2.7					152	2330	9.69	2.1					176	2010	8.37	2.4					199	1780	7.40	2.6					236	1500	6.22	3.1					47	11200	31.25	1.10			58	9010	25.24	1.35	69	7610	21.32	1.60	78	6720	18.82	1.65	90	5820	16.31	1.90	101	5180	14.51	2.1	118	4470	12.51	2.2	145	3630	10.16	2.6	166	3160	8.62	2.2	187	2810	7.88	2.1	217	2420	6.80	2.9	267	1970	5.52	3.0	315	1670	4.68	3.6	<b>45KW</b>						<b>75KW</b>						22	20000	68.28	0.90	FA 157 FAF157 F 157 FF 157	4P	32	22500	46.48	0.80	FA 157 FAF157 F 157 FF 157	4P			24	17600	60.25	1.00			28	15300	52.24	1.20	32	13600	46.48	1.30			37	11700					40.06	1.55			45	9510					32.55	1.90	53	8070	27.60	2.2	58	7350	25.14	1.05	FA 127 FAF127 F 127 FF 127	4P	54	13400	27.60	1.35	FA 127 FAF127 F 127 FF 127	4P			68	6060	21.76	1.25			77	5610	19.20	1.40	89	4850	16.58	1.60	100	4290	14.67	1.80			119	3600					12.33	1.95													148	2910	9.96	2.2					152	2830	9.69	1.75					176	2450	8.37	1.95					199	2160	7.40	2.1					236	1820							6.22	2.5	58	12200			25.24	1.00			69	10300	21.32	1.15	78	9130	18.82	1.20	90	7920	16.31	1.40	102	7040	14.51	1.55	118	6070	12.51	1.65	145	4930	10.16	1.95	167	4290	8.62	1.65	188	3810	7.88	1.55	218	3290	6.80	2.1	268	2670	5.52	2.2	316	2270	4.68	2.7	30	14300	48.67	0.85	FA 127 FAF127 F 127 FF 127	4P	106	6760	13.96	2.5	FA 127 FAF127 F 127 FF 127	4P			35	12300	42.04	0.95			39	10900	37.18	1.10	47	9160	31.25	1.30	58	7400	25.24	1.60			55	7850	26.79	1.10													60	7180							24.50	1.20									69	6250					21.32	1.90					78	5520					18.82	2.0					90	4780	16.31	2.3	101	4250	14.51	2.6	117	3670	12.51	2.7	144	2980	10.16	3.2	166	2590	8.62	2.7	186	2300	7.88	2.6	216	1990	6.80	3.5	266	1610	5.52	3.7																																																																																																																																																																												
77	4610	19.20	1.70			89	3990			16.58	1.95							100	3530			14.67	2.2							119	2960	12.33	2.4					148	2390	9.96	2.7					152	2330	9.69	2.1					176	2010	8.37	2.4					199	1780	7.40	2.6					236	1500	6.22	3.1					47	11200	31.25	1.10			58	9010	25.24	1.35	69	7610	21.32	1.60	78	6720	18.82	1.65	90	5820	16.31	1.90	101	5180	14.51	2.1	118	4470	12.51	2.2	145	3630	10.16	2.6	166	3160	8.62	2.2	187	2810	7.88	2.1	217	2420	6.80	2.9	267	1970	5.52	3.0	315	1670	4.68	3.6	<b>45KW</b>						<b>75KW</b>						22	20000	68.28	0.90	FA 157 FAF157 F 157 FF 157	4P	32	22500	46.48	0.80	FA 157 FAF157 F 157 FF 157	4P			24	17600	60.25	1.00					28	15300	52.24	1.20			32	13600	46.48	1.30	37	11700	40.06	1.55			45	9510	32.55	1.90			53	8070	27.60	2.2	58	7350					25.14	1.05	FA 127 FAF127 F 127 FF 127	4P	54	13400	27.60	1.35	FA 127 FAF127 F 127 FF 127	4P			68	6060	21.76	1.25					77	5610	19.20	1.40			89	4850	16.58	1.60	100	4290	14.67	1.80	119	3600	12.33	1.95			148	2910					9.96	2.2													152	2830	9.69	1.75					176	2450	8.37	1.95					199	2160	7.40	2.1					236	1820	6.22	2.5					58	12200					25.24	1.00	69	10300	21.32	1.15			78	9130	18.82	1.20	90	7920	16.31	1.40	102	7040	14.51	1.55	118	6070	12.51	1.65	145	4930	10.16	1.95	167	4290	8.62	1.65	188	3810	7.88	1.55	218	3290	6.80	2.1	268	2670	5.52	2.2	316	2270	4.68	2.7	30	14300	48.67	0.85	FA 127 FAF127 F 127 FF 127	4P	106	6760	13.96	2.5	FA 127 FAF127 F 127 FF 127	4P			35	12300	42.04	0.95					39	10900	37.18	1.10			47	9160	31.25	1.30	58	7400	25.24	1.60	55	7850	26.79	1.10			60	7180	24.50	1.20													69	6250							21.32	1.90									78	5520					18.82	2.0	90	4780			16.31	2.3					101	4250			14.51	2.6	117	3670	12.51	2.7	144	2980	10.16	3.2	166	2590	8.62	2.7	186	2300	7.88	2.6	216	1990	6.80	3.5	266	1610	5.52	3.7																																																																																																																																																																																				
89	3990	16.58	1.95			100	3530			14.67	2.2							119	2960			12.33	2.4							148	2390	9.96	2.7					152	2330	9.69	2.1					176	2010	8.37	2.4					199	1780	7.40	2.6					236	1500	6.22	3.1					47	11200	31.25	1.10			58	9010	25.24	1.35	69	7610	21.32	1.60	78	6720	18.82	1.65	90	5820	16.31	1.90	101	5180	14.51	2.1	118	4470	12.51	2.2	145	3630	10.16	2.6	166	3160	8.62	2.2	187	2810	7.88	2.1	217	2420	6.80	2.9	267	1970	5.52	3.0	315	1670	4.68	3.6	<b>45KW</b>						<b>75KW</b>						22	20000	68.28	0.90	FA 157 FAF157 F 157 FF 157	4P	32	22500	46.48	0.80	FA 157 FAF157 F 157 FF 157	4P			24	17600	60.25	1.00					28	15300	52.24	1.20					32	13600	46.48	1.30			37	11700	40.06	1.55	45	9510	32.55	1.90			53	8070	27.60	2.2	58	7350	25.14	1.05	FA 127 FAF127 F 127 FF 127	4P	54	13400			27.60	1.35	FA 127 FAF127 F 127 FF 127	4P			68	6060	21.76	1.25					77	5610	19.20	1.40					89	4850	16.58	1.60			100	4290	14.67	1.80	119	3600	12.33	1.95	148	2910	9.96	2.2			152	2830					9.69	1.75													176	2450	8.37	1.95					199	2160	7.40	2.1					236	1820	6.22	2.5					58	12200	25.24	1.00					69	10300	21.32	1.15			78	9130	18.82	1.20	90	7920	16.31	1.40	102	7040	14.51	1.55	118	6070	12.51	1.65	145	4930	10.16	1.95	167	4290	8.62	1.65	188	3810	7.88	1.55	218	3290	6.80	2.1	268	2670	5.52	2.2	316	2270	4.68	2.7	30	14300	48.67	0.85	FA 127 FAF127 F 127 FF 127	4P	106	6760	13.96	2.5	FA 127 FAF127 F 127 FF 127	4P			35	12300	42.04	0.95					39	10900	37.18	1.10					47	9160	31.25	1.30			58	7400	25.24	1.60	55	7850	26.79	1.10	60	7180	24.50	1.20			69	6250	21.32	1.90													78	5520							18.82	2.0									90	4780			16.31	2.3	101	4250	14.51	2.6			117	3670			12.51	2.7	144	2980			10.16	3.2	166	2590	8.62	2.7	186	2300	7.88	2.6	216	1990	6.80	3.5	266	1610	5.52	3.7																																																																																																																																																																																												
100	3530	14.67	2.2			119	2960			12.33	2.4							148	2390			9.96	2.7							152	2330	9.69	2.1					176	2010	8.37	2.4					199	1780	7.40	2.6					236	1500	6.22	3.1					47	11200	31.25	1.10			58	9010	25.24	1.35	69	7610	21.32	1.60	78	6720	18.82	1.65	90	5820	16.31	1.90	101	5180	14.51	2.1	118	4470	12.51	2.2	145	3630	10.16	2.6	166	3160	8.62	2.2	187	2810	7.88	2.1	217	2420	6.80	2.9	267	1970	5.52	3.0	315	1670	4.68	3.6	<b>45KW</b>						<b>75KW</b>						22	20000	68.28	0.90	FA 157 FAF157 F 157 FF 157	4P	32	22500	46.48	0.80	FA 157 FAF157 F 157 FF 157	4P			24	17600	60.25	1.00					28	15300	52.24	1.20					32	13600	46.48	1.30					37	11700	40.06	1.55			45	9510	32.55	1.90	53	8070	27.60	2.2	58	7350	25.14	1.05	FA 127 FAF127 F 127 FF 127	4P	54	13400	27.60	1.35			FA 127 FAF127 F 127 FF 127	4P	68	6060	21.76	1.25					77	5610	19.20	1.40					89	4850	16.58	1.60					100	4290	14.67	1.80			119	3600	12.33	1.95	148	2910	9.96	2.2	152	2830	9.69	1.75			176	2450					8.37	1.95													199	2160	7.40	2.1					236	1820	6.22	2.5					58	12200	25.24	1.00					69	10300	21.32	1.15	78	9130			18.82	1.20	90	7920	16.31	1.40	102	7040	14.51	1.55	118	6070	12.51	1.65	145	4930	10.16	1.95	167	4290	8.62	1.65	188	3810	7.88	1.55	218	3290	6.80	2.1	268	2670	5.52	2.2	316	2270	4.68	2.7	30	14300	48.67	0.85	FA 127 FAF127 F 127 FF 127	4P	106	6760	13.96	2.5	FA 127 FAF127 F 127 FF 127	4P			35	12300	42.04	0.95					39	10900	37.18	1.10					47	9160	31.25	1.30					58	7400	25.24	1.60			55	7850	26.79	1.10	60	7180	24.50	1.20	69	6250	21.32	1.90			78	5520	18.82	2.0													90	4780							16.31	2.3									101	4250	14.51	2.6	117	3670	12.51	2.7	144	2980			10.16	3.2	166	2590	8.62	2.7	186	2300			7.88	2.6	216	1990	6.80	3.5	266	1610	5.52	3.7																																																																																																																																																																																																				
119	2960	12.33	2.4			148	2390			9.96	2.7							152	2330			9.69	2.1							176	2010	8.37	2.4					199	1780	7.40	2.6					236	1500	6.22	3.1					47	11200	31.25	1.10			58	9010	25.24	1.35	69	7610	21.32	1.60	78	6720	18.82	1.65	90	5820	16.31	1.90	101	5180	14.51	2.1	118	4470	12.51	2.2	145	3630	10.16	2.6	166	3160	8.62	2.2	187	2810	7.88	2.1	217	2420	6.80	2.9	267	1970	5.52	3.0	315	1670	4.68	3.6	<b>45KW</b>						<b>75KW</b>						22	20000	68.28	0.90	FA 157 FAF157 F 157 FF 157	4P	32	22500	46.48	0.80	FA 157 FAF157 F 157 FF 157	4P			24	17600	60.25	1.00					28	15300	52.24	1.20					32	13600	46.48	1.30					37	11700	40.06	1.55					45	9510	32.55	1.90			53	8070	27.60	2.2	58	7350	25.14	1.05	FA 127 FAF127 F 127 FF 127	4P	54	13400			27.60	1.35	FA 127 FAF127 F 127 FF 127	4P					68	6060	21.76	1.25					77	5610	19.20	1.40					89	4850	16.58	1.60					100	4290	14.67	1.80			119	3600	12.33	1.95	148	2910	9.96	2.2	152	2830	9.69	1.75			176	2450					8.37	1.95													199	2160	7.40	2.1					236	1820	6.22	2.5					58	12200	25.24	1.00			69	10300	21.32	1.15	78	9130	18.82	1.20	90	7920	16.31	1.40	102	7040	14.51	1.55	118	6070	12.51	1.65	145	4930	10.16	1.95	167	4290	8.62	1.65	188	3810	7.88	1.55	218	3290	6.80	2.1	268	2670	5.52	2.2	316	2270	4.68	2.7	30	14300	48.67	0.85	FA 127 FAF127 F 127 FF 127	4P	106	6760			13.96	2.5	FA 127 FAF127 F 127 FF 127	4P					35	12300	42.04	0.95					39	10900	37.18	1.10					47	9160	31.25	1.30					58	7400	25.24	1.60			55	7850	26.79	1.10	60	7180	24.50	1.20	69	6250	21.32	1.90			78	5520	18.82	2.0													90	4780							16.31	2.3							101	4250	14.51	2.6	117	3670	12.51	2.7	144	2980	10.16	3.2			166	2590	8.62	2.7	186	2300	7.88	2.6	216	1990	6.80	3.5	266	1610	5.52	3.7																																																																																																																																																																																																								
148	2390	9.96	2.7			152	2330			9.69	2.1							176	2010			8.37	2.4							199	1780	7.40	2.6					236	1500	6.22	3.1					47	11200	31.25	1.10			58	9010	25.24	1.35	69	7610	21.32	1.60	78	6720	18.82	1.65	90	5820	16.31	1.90	101	5180	14.51	2.1	118	4470	12.51	2.2	145	3630	10.16	2.6	166	3160	8.62	2.2	187	2810	7.88	2.1	217	2420	6.80	2.9	267	1970	5.52	3.0	315	1670	4.68	3.6	<b>45KW</b>						<b>75KW</b>						22	20000	68.28	0.90	FA 157 FAF157 F 157 FF 157	4P	32	22500	46.48	0.80	FA 157 FAF157 F 157 FF 157	4P			24	17600	60.25	1.00					28	15300	52.24	1.20					32	13600	46.48	1.30					37	11700	40.06	1.55					45	9510	32.55	1.90			53	8070	27.60	2.2	58	7350	25.14	1.05	FA 127 FAF127 F 127 FF 127	4P	54	13400	27.60	1.35	FA 127 FAF127 F 127 FF 127	4P			68	6060			21.76	1.25							77	5610	19.20	1.40					89	4850	16.58	1.60					100	4290	14.67	1.80					119	3600	12.33	1.95			148	2910	9.96	2.2	152	2830	9.69	1.75	176	2450	8.37	1.95			199	2160					7.40	2.1													236	1820	6.22	2.5					58	12200	25.24	1.00			69	10300	21.32	1.15	78	9130	18.82	1.20	90	7920	16.31	1.40	102	7040	14.51	1.55	118	6070	12.51	1.65	145	4930	10.16	1.95	167	4290	8.62	1.65	188	3810	7.88	1.55	218	3290	6.80	2.1	268	2670	5.52	2.2	316	2270	4.68	2.7	30	14300	48.67	0.85	FA 127 FAF127 F 127 FF 127	4P	106	6760	13.96	2.5	FA 127 FAF127 F 127 FF 127	4P			35	12300			42.04	0.95							39	10900	37.18	1.10					47	9160	31.25	1.30					58	7400	25.24	1.60					55	7850	26.79	1.10			60	7180	24.50	1.20	69	6250	21.32	1.90	78	5520	18.82	2.0			90	4780	16.31	2.3													101	4250							14.51	2.6			117	3670			12.51	2.7	144	2980	10.16	3.2	166	2590	8.62	2.7	186	2300	7.88	2.6	216	1990	6.80	3.5	266	1610	5.52	3.7																																																																																																																																																																																																																
152	2330	9.69	2.1			176	2010			8.37	2.4							199	1780			7.40	2.6							236	1500	6.22	3.1					47	11200	31.25	1.10			58	9010	25.24	1.35	69	7610	21.32	1.60	78	6720	18.82	1.65	90	5820	16.31	1.90	101	5180	14.51	2.1	118	4470	12.51	2.2	145	3630	10.16	2.6	166	3160	8.62	2.2	187	2810	7.88	2.1	217	2420	6.80	2.9	267	1970	5.52	3.0	315	1670	4.68	3.6	<b>45KW</b>						<b>75KW</b>						22	20000	68.28	0.90	FA 157 FAF157 F 157 FF 157	4P	32	22500	46.48	0.80	FA 157 FAF157 F 157 FF 157	4P			24	17600	60.25	1.00					28	15300	52.24	1.20					32	13600	46.48	1.30					37	11700	40.06	1.55					45	9510	32.55	1.90			53	8070	27.60	2.2	58	7350	25.14	1.05	FA 127 FAF127 F 127 FF 127	4P	54	13400	27.60	1.35	FA 127 FAF127 F 127 FF 127	4P			68	6060	21.76	1.25					77	5610			19.20	1.40							89	4850	16.58	1.60					100	4290	14.67	1.80					119	3600	12.33	1.95					148	2910	9.96	2.2			152	2830	9.69	1.75	176	2450	8.37	1.95	199	2160	7.40	2.1			236	1820					6.22	2.5													58	12200	25.24	1.00			69	10300	21.32	1.15	78	9130	18.82	1.20	90	7920	16.31	1.40	102	7040	14.51	1.55	118	6070	12.51	1.65	145	4930	10.16	1.95	167	4290	8.62	1.65	188	3810	7.88	1.55	218	3290	6.80	2.1	268	2670	5.52	2.2	316	2270	4.68	2.7	30	14300	48.67	0.85	FA 127 FAF127 F 127 FF 127	4P	106	6760	13.96	2.5	FA 127 FAF127 F 127 FF 127	4P			35	12300	42.04	0.95					39	10900			37.18	1.10							47	9160	31.25	1.30					58	7400	25.24	1.60					55	7850	26.79	1.10					60	7180	24.50	1.20			69	6250	21.32	1.90	78	5520	18.82	2.0	90	4780	16.31	2.3			101	4250	14.51	2.6													117	3670			12.51	2.7			144	2980			10.16	3.2	166	2590	8.62	2.7	186	2300	7.88	2.6	216	1990	6.80	3.5	266	1610	5.52	3.7																																																																																																																																																																																																																								
176	2010	8.37	2.4			199	1780			7.40	2.6							236	1500			6.22	3.1							47	11200	31.25	1.10			58	9010	25.24	1.35	69	7610	21.32	1.60	78	6720	18.82	1.65	90	5820	16.31	1.90	101	5180	14.51	2.1	118	4470	12.51	2.2	145	3630	10.16	2.6	166	3160	8.62	2.2	187	2810	7.88	2.1	217	2420	6.80	2.9	267	1970	5.52	3.0	315	1670	4.68	3.6	<b>45KW</b>						<b>75KW</b>						22	20000	68.28	0.90	FA 157 FAF157 F 157 FF 157	4P	32	22500	46.48	0.80	FA 157 FAF157 F 157 FF 157	4P			24	17600	60.25	1.00					28	15300	52.24	1.20					32	13600	46.48	1.30					37	11700	40.06	1.55					45	9510	32.55	1.90			53	8070	27.60	2.2	58	7350	25.14	1.05	FA 127 FAF127 F 127 FF 127	4P	54	13400	27.60	1.35	FA 127 FAF127 F 127 FF 127	4P			68	6060	21.76	1.25					77	5610	19.20	1.40					89	4850			16.58	1.60							100	4290	14.67	1.80					119	3600	12.33	1.95					148	2910	9.96	2.2					152	2830	9.69	1.75			176	2450	8.37	1.95	199	2160	7.40	2.1	236	1820	6.22	2.5			58	12200					25.24	1.00											69	10300	21.32	1.15	78	9130	18.82	1.20	90	7920	16.31	1.40	102	7040	14.51	1.55	118	6070	12.51	1.65	145	4930	10.16	1.95	167	4290	8.62	1.65	188	3810	7.88	1.55	218	3290	6.80	2.1	268	2670	5.52	2.2	316	2270	4.68	2.7	30	14300	48.67	0.85	FA 127 FAF127 F 127 FF 127	4P	106	6760	13.96	2.5	FA 127 FAF127 F 127 FF 127	4P			35	12300	42.04	0.95					39	10900	37.18	1.10					47	9160			31.25	1.30							58	7400	25.24	1.60					55	7850	26.79	1.10					60	7180	24.50	1.20					69	6250	21.32	1.90			78	5520	18.82	2.0	90	4780	16.31	2.3	101	4250	14.51	2.6			117	3670	12.51	2.7											144	2980	10.16	3.2			166	2590	8.62	2.7	186	2300			7.88	2.6	216	1990	6.80	3.5	266	1610	5.52	3.7																																																																																																																																																																																																																																
199	1780	7.40	2.6			236	1500			6.22	3.1							47	11200			31.25	1.10			58	9010			25.24	1.35	69	7610	21.32	1.60	78	6720	18.82	1.65	90	5820	16.31	1.90	101	5180	14.51	2.1	118	4470	12.51	2.2	145	3630	10.16	2.6	166	3160	8.62	2.2	187	2810	7.88	2.1	217	2420	6.80	2.9	267	1970	5.52	3.0	315	1670	4.68	3.6	<b>45KW</b>						<b>75KW</b>						22	20000	68.28	0.90	FA 157 FAF157 F 157 FF 157	4P	32	22500	46.48	0.80	FA 157 FAF157 F 157 FF 157	4P			24	17600	60.25	1.00					28	15300	52.24	1.20					32	13600	46.48	1.30					37	11700	40.06	1.55					45	9510	32.55	1.90			53	8070	27.60	2.2	58	7350	25.14	1.05	FA 127 FAF127 F 127 FF 127	4P	54	13400	27.60	1.35	FA 127 FAF127 F 127 FF 127	4P			68	6060	21.76	1.25					77	5610	19.20	1.40					89	4850	16.58	1.60					100	4290			14.67	1.80							119	3600	12.33	1.95					148	2910	9.96	2.2					152	2830	9.69	1.75					176	2450	8.37	1.95			199	2160	7.40	2.1	236	1820	6.22	2.5	58	12200	25.24	1.00			69	10300					21.32	1.15			78	9130					18.82	1.20	90	7920	16.31	1.40	102	7040	14.51	1.55	118	6070	12.51	1.65	145	4930	10.16	1.95	167	4290	8.62	1.65	188	3810	7.88	1.55	218	3290	6.80	2.1	268	2670	5.52	2.2	316	2270	4.68	2.7	30	14300	48.67	0.85	FA 127 FAF127 F 127 FF 127	4P	106	6760	13.96	2.5	FA 127 FAF127 F 127 FF 127	4P			35	12300	42.04	0.95					39	10900	37.18	1.10					47	9160	31.25	1.30					58	7400			25.24	1.60							55	7850	26.79	1.10					60	7180	24.50	1.20					69	6250	21.32	1.90					78	5520	18.82	2.0			90	4780	16.31	2.3	101	4250	14.51	2.6	117	3670	12.51	2.7			144	2980	10.16	3.2			166	2590					8.62	2.7	186	2300	7.88	2.6			216	1990	6.80	3.5	266	1610			5.52	3.7																																																																																																																																																																																																																																								
236	1500	6.22	3.1			47	11200			31.25	1.10							58	9010	25.24	1.35	69	7610			21.32	1.60	78	6720	18.82	1.65	90	5820	16.31	1.90	101	5180	14.51	2.1	118	4470	12.51	2.2	145	3630	10.16	2.6	166	3160	8.62	2.2	187	2810	7.88	2.1	217	2420	6.80	2.9	267	1970	5.52	3.0	315	1670	4.68	3.6	<b>45KW</b>						<b>75KW</b>						22	20000	68.28	0.90	FA 157 FAF157 F 157 FF 157	4P	32	22500	46.48	0.80	FA 157 FAF157 F 157 FF 157	4P			24	17600	60.25	1.00					28	15300	52.24	1.20					32	13600	46.48	1.30					37	11700	40.06	1.55					45	9510	32.55	1.90			53	8070	27.60	2.2	58	7350	25.14	1.05	FA 127 FAF127 F 127 FF 127	4P	54	13400	27.60	1.35	FA 127 FAF127 F 127 FF 127	4P			68	6060	21.76	1.25					77	5610	19.20	1.40					89	4850	16.58	1.60					100	4290	14.67	1.80					119	3600			12.33	1.95							148	2910	9.96	2.2					152	2830	9.69	1.75					176	2450	8.37	1.95					199	2160	7.40	2.1			236	1820	6.22	2.5	58	12200	25.24	1.00	69	10300	21.32	1.15			78	9130	18.82	1.20			90	7920	16.31	1.40	102	7040					14.51	1.55	118	6070	12.51	1.65	145	4930	10.16	1.95	167	4290	8.62	1.65	188	3810	7.88	1.55	218	3290	6.80	2.1	268	2670	5.52	2.2	316	2270	4.68	2.7	30	14300	48.67	0.85	FA 127 FAF127 F 127 FF 127	4P	106	6760	13.96	2.5	FA 127 FAF127 F 127 FF 127	4P			35	12300	42.04	0.95					39	10900	37.18	1.10					47	9160	31.25	1.30					58	7400	25.24	1.60					55	7850			26.79	1.10							60	7180	24.50	1.20					69	6250	21.32	1.90					78	5520	18.82	2.0					90	4780	16.31	2.3			101	4250	14.51	2.6	117	3670	12.51	2.7	144	2980	10.16	3.2	166	2590	8.62	2.7	186	2300	7.88	2.6	216	1990					6.80	3.5	266	1610	5.52	3.7																																																																																																																																																																																																																																																				
47	11200	31.25	1.10			58	9010			25.24	1.35					69	7610	21.32	1.60	78	6720	18.82	1.65	90	5820	16.31	1.90	101	5180	14.51	2.1	118	4470	12.51	2.2	145	3630	10.16	2.6	166	3160	8.62	2.2	187	2810	7.88	2.1	217	2420	6.80	2.9	267	1970	5.52	3.0	315	1670	4.68	3.6	<b>45KW</b>						<b>75KW</b>						22	20000	68.28	0.90	FA 157 FAF157 F 157 FF 157	4P	32	22500	46.48	0.80	FA 157 FAF157 F 157 FF 157	4P			24	17600	60.25	1.00					28	15300	52.24	1.20					32	13600	46.48	1.30					37	11700	40.06	1.55					45	9510	32.55	1.90			53	8070	27.60	2.2	58	7350	25.14	1.05	FA 127 FAF127 F 127 FF 127	4P	54	13400	27.60	1.35	FA 127 FAF127 F 127 FF 127	4P			68	6060	21.76	1.25					77	5610	19.20	1.40					89	4850	16.58	1.60					100	4290	14.67	1.80					119	3600	12.33	1.95					148	2910			9.96	2.2							152	2830	9.69	1.75					176	2450	8.37	1.95					199	2160	7.40	2.1					236	1820	6.22	2.5			58	12200	25.24	1.00	69	10300	21.32	1.15	78	9130	18.82	1.20			90	7920	16.31	1.40	102	7040	14.51	1.55	118	6070	12.51	1.65			145	4930	10.16	1.95	167	4290	8.62	1.65	188	3810	7.88	1.55	218	3290	6.80	2.1	268	2670	5.52	2.2	316	2270	4.68	2.7	30	14300	48.67	0.85	FA 127 FAF127 F 127 FF 127	4P	106	6760	13.96	2.5	FA 127 FAF127 F 127 FF 127	4P			35	12300	42.04	0.95					39	10900	37.18	1.10					47	9160	31.25	1.30					58	7400	25.24	1.60					55	7850	26.79	1.10					60	7180			24.50	1.20							69	6250	21.32	1.90					78	5520	18.82	2.0					90	4780	16.31	2.3					101	4250	14.51	2.6			117	3670	12.51	2.7	144	2980	10.16	3.2	166	2590	8.62	2.7	186	2300	7.88	2.6	216	1990	6.80	3.5	266	1610	5.52	3.7																																																																																																																																																																																																																																																												
58	9010	25.24	1.35			69	7610	21.32	1.60	78	6720			18.82	1.65	90	5820	16.31	1.90	101	5180	14.51	2.1	118	4470	12.51	2.2	145	3630	10.16	2.6	166	3160	8.62	2.2	187	2810	7.88	2.1	217	2420	6.80	2.9	267	1970	5.52	3.0	315	1670	4.68	3.6	<b>45KW</b>						<b>75KW</b>						22	20000	68.28	0.90	FA 157 FAF157 F 157 FF 157	4P	32	22500	46.48	0.80	FA 157 FAF157 F 157 FF 157	4P			24	17600	60.25	1.00					28	15300	52.24	1.20					32	13600	46.48	1.30					37	11700	40.06	1.55					45	9510	32.55	1.90			53	8070	27.60	2.2	58	7350	25.14	1.05	FA 127 FAF127 F 127 FF 127	4P	54	13400	27.60	1.35	FA 127 FAF127 F 127 FF 127	4P			68	6060	21.76	1.25					77	5610	19.20	1.40					89	4850	16.58	1.60					100	4290	14.67	1.80					119	3600	12.33	1.95					148	2910	9.96	2.2					152	2830			9.69	1.75							176	2450	8.37	1.95					199	2160	7.40	2.1					236	1820	6.22	2.5					58	12200	25.24	1.00			69	10300	21.32	1.15	78	9130	18.82	1.20	90	7920	16.31	1.40	102	7040	14.51	1.55	118	6070	12.51	1.65	145	4930	10.16	1.95	167	4290	8.62	1.65	188	3810	7.88	1.55	218	3290	6.80	2.1	268	2670	5.52	2.2	316	2270	4.68	2.7	30	14300	48.67	0.85	FA 127 FAF127 F 127 FF 127	4P	106	6760	13.96	2.5	FA 127 FAF127 F 127 FF 127	4P			35	12300	42.04	0.95					39	10900	37.18	1.10					47	9160	31.25	1.30					58	7400	25.24	1.60					55	7850	26.79	1.10					60	7180	24.50	1.20					69	6250			21.32	1.90							78	5520	18.82	2.0					90	4780	16.31	2.3					101	4250	14.51	2.6					117	3670	12.51	2.7			144	2980	10.16	3.2	166	2590	8.62	2.7	186	2300	7.88	2.6	216	1990	6.80	3.5	266	1610	5.52	3.7																																																																																																																																																																																																																																																																
69	7610	21.32	1.60	78	6720	18.82	1.65	90	5820	16.31	1.90	101	5180	14.51	2.1	118	4470	12.51	2.2	145	3630	10.16	2.6	166	3160	8.62	2.2	187	2810	7.88	2.1	217	2420	6.80	2.9	267	1970	5.52	3.0	315	1670	4.68	3.6	<b>45KW</b>						<b>75KW</b>						22	20000	68.28	0.90	FA 157 FAF157 F 157 FF 157	4P	32	22500	46.48	0.80	FA 157 FAF157 F 157 FF 157	4P			24	17600	60.25	1.00					28	15300	52.24	1.20					32	13600	46.48	1.30					37	11700	40.06	1.55					45	9510	32.55	1.90			53	8070	27.60	2.2	58	7350	25.14	1.05	FA 127 FAF127 F 127 FF 127	4P	54	13400	27.60	1.35	FA 127 FAF127 F 127 FF 127	4P			68	6060	21.76	1.25					77	5610	19.20	1.40					89	4850	16.58	1.60					100	4290	14.67	1.80					119	3600	12.33	1.95					148	2910	9.96	2.2					152	2830	9.69	1.75					176	2450			8.37	1.95							199	2160	7.40	2.1					236	1820	6.22	2.5					58	12200	25.24	1.00					69	10300	21.32	1.15			78	9130	18.82	1.20	90	7920	16.31	1.40	102	7040	14.51	1.55	118	6070	12.51	1.65	145	4930	10.16	1.95	167	4290	8.62	1.65	188	3810	7.88	1.55	218	3290	6.80	2.1	268	2670	5.52	2.2	316	2270	4.68	2.7	30	14300	48.67	0.85	FA 127 FAF127 F 127 FF 127	4P	106	6760			13.96	2.5	FA 127 FAF127 F 127 FF 127	4P					35	12300	42.04	0.95					39	10900	37.18	1.10					47	9160	31.25	1.30					58	7400	25.24	1.60					55	7850	26.79	1.10					60	7180	24.50	1.20					69	6250			21.32	1.90							78	5520	18.82	2.0					90	4780	16.31	2.3					101	4250	14.51	2.6					117	3670	12.51	2.7			144	2980	10.16	3.2	166	2590	8.62	2.7	186	2300	7.88	2.6	216	1990	6.80	3.5	266	1610	5.52	3.7																																																																																																																																																																																																																																																																
78	6720	18.82	1.65	90	5820	16.31	1.90	101	5180	14.51	2.1	118	4470	12.51	2.2	145	3630	10.16	2.6	166	3160	8.62	2.2	187	2810	7.88	2.1	217	2420	6.80	2.9	267	1970	5.52	3.0	315	1670	4.68	3.6	<b>45KW</b>						<b>75KW</b>						22	20000	68.28	0.90	FA 157 FAF157 F 157 FF 157	4P	32	22500			46.48	0.80	FA 157 FAF157 F 157 FF 157	4P					24	17600	60.25	1.00					28	15300	52.24	1.20					32	13600	46.48	1.30					37	11700	40.06	1.55			45	9510	32.55	1.90	53	8070	27.60	2.2	58	7350	25.14	1.05	FA 127 FAF127 F 127 FF 127	4P	54	13400			27.60	1.35	FA 127 FAF127 F 127 FF 127	4P					68	6060	21.76	1.25					77	5610	19.20	1.40					89	4850	16.58	1.60					100	4290	14.67	1.80					119	3600	12.33	1.95					148	2910	9.96	2.2					152	2830	9.69	1.75					176	2450			8.37	1.95							199	2160	7.40	2.1					236	1820	6.22	2.5					58	12200	25.24	1.00			69	10300	21.32	1.15	78	9130	18.82	1.20	90	7920	16.31	1.40	102	7040	14.51	1.55	118	6070	12.51	1.65	145	4930	10.16	1.95	167	4290	8.62	1.65	188	3810	7.88	1.55	218	3290	6.80	2.1	268	2670	5.52	2.2	316	2270	4.68	2.7	30	14300	48.67	0.85	FA 127 FAF127 F 127 FF 127	4P	106	6760			13.96	2.5			FA 127 FAF127 F 127 FF 127	4P							35	12300	42.04	0.95					39	10900	37.18	1.10					47	9160	31.25	1.30					58	7400	25.24	1.60					55	7850	26.79	1.10					60	7180	24.50	1.20					69	6250			21.32	1.90							78	5520	18.82	2.0					90	4780	16.31	2.3					101	4250	14.51	2.6			117	3670	12.51	2.7	144	2980	10.16	3.2	166	2590	8.62	2.7	186	2300	7.88	2.6	216	1990	6.80	3.5	266	1610	5.52	3.7																																																																																																																																																																																																																																																																				
90	5820	16.31	1.90	101	5180	14.51	2.1	118	4470	12.51	2.2	145	3630	10.16	2.6	166	3160	8.62	2.2	187	2810	7.88	2.1	217	2420	6.80	2.9	267	1970	5.52	3.0	315	1670	4.68	3.6	<b>45KW</b>						<b>75KW</b>						22	20000	68.28	0.90	FA 157 FAF157 F 157 FF 157	4P	32	22500			46.48	0.80			FA 157 FAF157 F 157 FF 157	4P							24	17600	60.25	1.00					28	15300	52.24	1.20					32	13600	46.48	1.30			37	11700	40.06	1.55	45	9510	32.55	1.90	53	8070	27.60	2.2	58	7350	25.14	1.05	FA 127 FAF127 F 127 FF 127	4P	54	13400			27.60	1.35			FA 127 FAF127 F 127 FF 127	4P							68	6060	21.76	1.25					77	5610	19.20	1.40					89	4850	16.58	1.60					100	4290	14.67	1.80					119	3600	12.33	1.95					148	2910	9.96	2.2					152	2830	9.69	1.75					176	2450			8.37	1.95							199	2160	7.40	2.1					236	1820	6.22	2.5			58	12200	25.24	1.00	69	10300	21.32	1.15	78	9130	18.82	1.20	90	7920	16.31	1.40	102	7040	14.51	1.55	118	6070	12.51	1.65	145	4930	10.16	1.95	167	4290	8.62	1.65	188	3810	7.88	1.55	218	3290	6.80	2.1	268	2670	5.52	2.2	316	2270	4.68	2.7	30	14300	48.67	0.85	FA 127 FAF127 F 127 FF 127	4P	106	6760			13.96	2.5			FA 127 FAF127 F 127 FF 127	4P											35	12300	42.04	0.95					39	10900	37.18	1.10					47	9160	31.25	1.30					58	7400	25.24	1.60					55	7850	26.79	1.10					60	7180	24.50	1.20					69	6250			21.32	1.90							78	5520	18.82	2.0					90	4780	16.31	2.3			101	4250	14.51	2.6	117	3670	12.51	2.7	144	2980	10.16	3.2	166	2590	8.62	2.7	186	2300	7.88	2.6	216	1990	6.80	3.5	266	1610	5.52	3.7																																																																																																																																																																																																																																																																								
101	5180	14.51	2.1	118	4470	12.51	2.2	145	3630	10.16	2.6	166	3160	8.62	2.2	187	2810	7.88	2.1	217	2420	6.80	2.9	267	1970	5.52	3.0	315	1670	4.68	3.6	<b>45KW</b>						<b>75KW</b>						22	20000	68.28	0.90	FA 157 FAF157 F 157 FF 157	4P	32	22500			46.48	0.80			FA 157 FAF157 F 157 FF 157	4P											24	17600	60.25	1.00					28	15300	52.24	1.20			32	13600	46.48	1.30	37	11700	40.06	1.55	45	9510	32.55	1.90	53	8070	27.60	2.2	58	7350	25.14	1.05	FA 127 FAF127 F 127 FF 127	4P	54	13400			27.60	1.35			FA 127 FAF127 F 127 FF 127	4P											68	6060	21.76	1.25					77	5610	19.20	1.40					89	4850	16.58	1.60					100	4290	14.67	1.80					119	3600	12.33	1.95					148	2910	9.96	2.2					152	2830	9.69	1.75					176	2450			8.37	1.95							199	2160	7.40	2.1			236	1820	6.22	2.5	58	12200	25.24	1.00	69	10300	21.32	1.15	78	9130	18.82	1.20	90	7920	16.31	1.40	102	7040	14.51	1.55	118	6070	12.51	1.65	145	4930	10.16	1.95	167	4290	8.62	1.65	188	3810	7.88	1.55	218	3290	6.80	2.1	268	2670	5.52	2.2	316	2270	4.68	2.7	30	14300	48.67	0.85	FA 127 FAF127 F 127 FF 127	4P	106	6760			13.96	2.5			FA 127 FAF127 F 127 FF 127	4P															35	12300	42.04	0.95					39	10900	37.18	1.10					47	9160	31.25	1.30					58	7400	25.24	1.60					55	7850	26.79	1.10					60	7180	24.50	1.20					69	6250			21.32	1.90							78	5520	18.82	2.0			90	4780	16.31	2.3	101	4250	14.51	2.6	117	3670	12.51	2.7	144	2980	10.16	3.2	166	2590	8.62	2.7	186	2300	7.88	2.6	216	1990	6.80	3.5	266	1610	5.52	3.7																																																																																																																																																																																																																																																																												
118	4470	12.51	2.2	145	3630	10.16	2.6	166	3160	8.62	2.2	187	2810	7.88	2.1	217	2420	6.80	2.9	267	1970	5.52	3.0	315	1670	4.68	3.6	<b>45KW</b>						<b>75KW</b>						22	20000	68.28	0.90	FA 157 FAF157 F 157 FF 157	4P	32	22500			46.48	0.80			FA 157 FAF157 F 157 FF 157	4P															24	17600	60.25	1.00			28	15300	52.24	1.20	32	13600	46.48	1.30	37	11700	40.06	1.55	45	9510	32.55	1.90	53	8070	27.60	2.2	58	7350	25.14	1.05	FA 127 FAF127 F 127 FF 127	4P	54	13400			27.60	1.35			FA 127 FAF127 F 127 FF 127	4P															68	6060	21.76	1.25					77	5610	19.20	1.40					89	4850	16.58	1.60					100	4290	14.67	1.80					119	3600	12.33	1.95					148	2910	9.96	2.2					152	2830	9.69	1.75					176	2450			8.37	1.95			199	2160			7.40	2.1	236	1820	6.22	2.5	58	12200	25.24	1.00	69	10300	21.32	1.15	78	9130	18.82	1.20	90	7920	16.31	1.40	102	7040	14.51	1.55	118	6070	12.51	1.65	145	4930	10.16	1.95	167	4290	8.62	1.65	188	3810	7.88	1.55	218	3290	6.80	2.1	268	2670	5.52	2.2	316	2270	4.68	2.7	30	14300	48.67	0.85	FA 127 FAF127 F 127 FF 127	4P	106	6760			13.96	2.5			FA 127 FAF127 F 127 FF 127	4P																			35	12300	42.04	0.95					39	10900	37.18	1.10					47	9160	31.25	1.30					58	7400	25.24	1.60					55	7850	26.79	1.10					60	7180	24.50	1.20					69	6250			21.32	1.90					78	5520	18.82	2.0	90	4780	16.31	2.3	101	4250	14.51	2.6	117	3670	12.51	2.7	144	2980	10.16	3.2	166	2590	8.62	2.7	186	2300	7.88	2.6	216	1990	6.80	3.5	266	1610	5.52	3.7																																																																																																																																																																																																																																																																																
145	3630	10.16	2.6	166	3160	8.62	2.2	187	2810	7.88	2.1	217	2420	6.80	2.9	267	1970	5.52	3.0	315	1670	4.68	3.6	<b>45KW</b>						<b>75KW</b>						22	20000	68.28	0.90	FA 157 FAF157 F 157 FF 157	4P	32	22500			46.48	0.80			FA 157 FAF157 F 157 FF 157	4P																	24	17600	60.25	1.00	28	15300	52.24	1.20	32	13600	46.48	1.30	37	11700	40.06	1.55	45	9510	32.55	1.90	53	8070	27.60	2.2	58	7350	25.14	1.05	FA 127 FAF127 F 127 FF 127	4P	54	13400			27.60	1.35			FA 127 FAF127 F 127 FF 127	4P																			68	6060	21.76	1.25					77	5610	19.20	1.40					89	4850	16.58	1.60					100	4290	14.67	1.80					119	3600	12.33	1.95					148	2910	9.96	2.2					152	2830	9.69	1.75					176	2450	8.37	1.95	199	2160			7.40	2.1	236	1820	6.22	2.5	58	12200	25.24	1.00	69	10300	21.32	1.15	78	9130	18.82	1.20	90	7920	16.31	1.40	102	7040	14.51	1.55	118	6070	12.51	1.65	145	4930	10.16	1.95	167	4290	8.62	1.65	188	3810	7.88	1.55	218	3290	6.80	2.1	268	2670	5.52	2.2	316	2270	4.68	2.7	30	14300	48.67	0.85	FA 127 FAF127 F 127 FF 127	4P	106	6760			13.96	2.5			FA 127 FAF127 F 127 FF 127	4P																							35	12300	42.04	0.95					39	10900	37.18	1.10					47	9160	31.25	1.30					58	7400	25.24	1.60					55	7850	26.79	1.10					60	7180	24.50	1.20					69	6250	21.32	1.90	78	5520			18.82	2.0	90	4780	16.31	2.3	101	4250	14.51	2.6	117	3670	12.51	2.7	144	2980	10.16	3.2	166	2590	8.62	2.7	186	2300	7.88	2.6	216	1990	6.80	3.5	266	1610	5.52	3.7																																																																																																																																																																																																																																																																																				
166	3160	8.62	2.2	187	2810	7.88	2.1	217	2420	6.80	2.9	267	1970	5.52	3.0	315	1670	4.68	3.6	<b>45KW</b>						<b>75KW</b>						22	20000	68.28	0.90	FA 157 FAF157 F 157 FF 157	4P	32	22500			46.48	0.80			FA 157 FAF157 F 157 FF 157	4P													24	17600					60.25	1.00	28	15300	52.24	1.20	32	13600	46.48	1.30	37	11700	40.06	1.55	45	9510	32.55	1.90	53	8070	27.60	2.2	58	7350	25.14	1.05	FA 127 FAF127 F 127 FF 127	4P	54	13400			27.60	1.35			FA 127 FAF127 F 127 FF 127	4P																							68	6060	21.76	1.25					77	5610	19.20	1.40					89	4850	16.58	1.60					100	4290	14.67	1.80					119	3600	12.33	1.95					148	2910	9.96	2.2					152	2830	9.69	1.75			176	2450	8.37	1.95	199	2160	7.40	2.1	236	1820	6.22	2.5	58	12200	25.24	1.00	69	10300	21.32	1.15	78	9130	18.82	1.20	90	7920	16.31	1.40	102	7040	14.51	1.55	118	6070	12.51	1.65	145	4930	10.16	1.95	167	4290	8.62	1.65	188	3810	7.88	1.55	218	3290	6.80	2.1	268	2670	5.52	2.2	316	2270	4.68	2.7	30	14300	48.67	0.85	FA 127 FAF127 F 127 FF 127	4P	106	6760			13.96	2.5			FA 127 FAF127 F 127 FF 127	4P																											35	12300	42.04	0.95					39	10900	37.18	1.10					47	9160	31.25	1.30					58	7400	25.24	1.60					55	7850	26.79	1.10					60	7180	24.50	1.20			69	6250	21.32	1.90	78	5520	18.82	2.0	90	4780	16.31	2.3	101	4250	14.51	2.6	117	3670	12.51	2.7	144	2980	10.16	3.2	166	2590	8.62	2.7	186	2300	7.88	2.6	216	1990	6.80	3.5	266	1610	5.52	3.7																																																																																																																																																																																																																																																																																								
187	2810	7.88	2.1	217	2420	6.80	2.9	267	1970	5.52	3.0	315	1670	4.68	3.6	<b>45KW</b>						<b>75KW</b>						22	20000	68.28	0.90	FA 157 FAF157 F 157 FF 157	4P	32	22500			46.48	0.80			FA 157 FAF157 F 157 FF 157	4P													24	17600			60.25	1.00			28	15300	52.24	1.20	32	13600	46.48	1.30	37	11700	40.06	1.55	45	9510	32.55	1.90	53	8070	27.60	2.2	58	7350	25.14	1.05	FA 127 FAF127 F 127 FF 127	4P	54	13400			27.60	1.35			FA 127 FAF127 F 127 FF 127	4P																											68	6060	21.76	1.25					77	5610	19.20	1.40					89	4850	16.58	1.60					100	4290	14.67	1.80					119	3600	12.33	1.95					148	2910	9.96	2.2			152	2830	9.69	1.75	176	2450	8.37	1.95	199	2160	7.40	2.1	236	1820	6.22	2.5	58	12200	25.24	1.00	69	10300	21.32	1.15	78	9130	18.82	1.20	90	7920	16.31	1.40	102	7040	14.51	1.55	118	6070	12.51	1.65	145	4930	10.16	1.95	167	4290	8.62	1.65	188	3810	7.88	1.55	218	3290	6.80	2.1	268	2670	5.52	2.2	316	2270	4.68	2.7	30	14300	48.67	0.85	FA 127 FAF127 F 127 FF 127	4P	106	6760			13.96	2.5			FA 127 FAF127 F 127 FF 127	4P																															35	12300	42.04	0.95					39	10900	37.18	1.10					47	9160	31.25	1.30					58	7400	25.24	1.60					55	7850	26.79	1.10			60	7180	24.50	1.20	69	6250	21.32	1.90	78	5520	18.82	2.0	90	4780	16.31	2.3	101	4250	14.51	2.6	117	3670	12.51	2.7	144	2980	10.16	3.2	166	2590	8.62	2.7	186	2300	7.88	2.6	216	1990	6.80	3.5	266	1610	5.52	3.7																																																																																																																																																																																																																																																																																												
217	2420	6.80	2.9	267	1970	5.52	3.0	315	1670	4.68	3.6	<b>45KW</b>						<b>75KW</b>						22	20000	68.28	0.90	FA 157 FAF157 F 157 FF 157	4P	32	22500			46.48	0.80			FA 157 FAF157 F 157 FF 157	4P													24	17600			60.25	1.00			28	15300	52.24	1.20	32	13600	46.48	1.30	37	11700	40.06	1.55	45	9510	32.55	1.90	53	8070	27.60	2.2	58	7350	25.14	1.05	FA 127 FAF127 F 127 FF 127	4P	54	13400			27.60	1.35			FA 127 FAF127 F 127 FF 127	4P																															68	6060	21.76	1.25					77	5610	19.20	1.40					89	4850	16.58	1.60					100	4290	14.67	1.80					119	3600	12.33	1.95			148	2910	9.96	2.2	152	2830	9.69	1.75	176	2450	8.37	1.95	199	2160	7.40	2.1	236	1820	6.22	2.5	58	12200	25.24	1.00	69	10300	21.32	1.15	78	9130	18.82	1.20	90	7920	16.31	1.40	102	7040	14.51	1.55	118	6070	12.51	1.65	145	4930	10.16	1.95	167	4290	8.62	1.65	188	3810	7.88	1.55	218	3290	6.80	2.1	268	2670	5.52	2.2	316	2270	4.68	2.7	30	14300	48.67	0.85	FA 127 FAF127 F 127 FF 127	4P	106	6760			13.96	2.5			FA 127 FAF127 F 127 FF 127	4P																																			35	12300	42.04	0.95					39	10900	37.18	1.10					47	9160	31.25	1.30					58	7400	25.24	1.60			55	7850	26.79	1.10	60	7180	24.50	1.20	69	6250	21.32	1.90	78	5520	18.82	2.0	90	4780	16.31	2.3	101	4250	14.51	2.6	117	3670	12.51	2.7	144	2980	10.16	3.2	166	2590	8.62	2.7	186	2300	7.88	2.6	216	1990	6.80	3.5	266	1610	5.52	3.7																																																																																																																																																																																																																																																																																																
267	1970	5.52	3.0	315	1670	4.68	3.6	<b>45KW</b>						<b>75KW</b>						22	20000	68.28	0.90	FA 157 FAF157 F 157 FF 157	4P	32	22500			46.48	0.80			FA 157 FAF157 F 157 FF 157	4P													24	17600			60.25	1.00			28	15300	52.24	1.20	32	13600	46.48	1.30	37	11700	40.06	1.55	45	9510	32.55	1.90	53	8070	27.60	2.2	58	7350	25.14	1.05	FA 127 FAF127 F 127 FF 127	4P	54	13400			27.60	1.35			FA 127 FAF127 F 127 FF 127	4P																																			68	6060	21.76	1.25					77	5610	19.20	1.40					89	4850	16.58	1.60					100	4290	14.67	1.80			119	3600	12.33	1.95	148	2910	9.96	2.2	152	2830	9.69	1.75	176	2450	8.37	1.95	199	2160	7.40	2.1	236	1820	6.22	2.5	58	12200	25.24	1.00	69	10300	21.32	1.15	78	9130	18.82	1.20	90	7920	16.31	1.40	102	7040	14.51	1.55	118	6070	12.51	1.65	145	4930	10.16	1.95	167	4290	8.62	1.65	188	3810	7.88	1.55	218	3290	6.80	2.1	268	2670	5.52	2.2	316	2270	4.68	2.7	30	14300	48.67	0.85	FA 127 FAF127 F 127 FF 127	4P	106	6760			13.96	2.5			FA 127 FAF127 F 127 FF 127	4P																																							35	12300	42.04	0.95					39	10900	37.18	1.10					47	9160	31.25	1.30			58	7400	25.24	1.60	55	7850	26.79	1.10	60	7180	24.50	1.20	69	6250	21.32	1.90	78	5520	18.82	2.0	90	4780	16.31	2.3	101	4250	14.51	2.6	117	3670	12.51	2.7	144	2980	10.16	3.2	166	2590	8.62	2.7	186	2300	7.88	2.6	216	1990	6.80	3.5	266	1610	5.52	3.7																																																																																																																																																																																																																																																																																																				
315	1670	4.68	3.6	<b>45KW</b>						<b>75KW</b>						22	20000	68.28	0.90	FA 157 FAF157 F 157 FF 157	4P	32	22500			46.48	0.80			FA 157 FAF157 F 157 FF 157	4P													24	17600			60.25	1.00			28	15300	52.24	1.20	32	13600	46.48	1.30	37	11700	40.06	1.55	45	9510	32.55	1.90	53	8070	27.60	2.2	58	7350	25.14	1.05	FA 127 FAF127 F 127 FF 127	4P	54	13400			27.60	1.35			FA 127 FAF127 F 127 FF 127	4P																																							68	6060	21.76	1.25					77	5610	19.20	1.40					89	4850	16.58	1.60			100	4290	14.67	1.80	119	3600	12.33	1.95	148	2910	9.96	2.2	152	2830	9.69	1.75	176	2450	8.37	1.95	199	2160	7.40	2.1	236	1820	6.22	2.5	58	12200	25.24	1.00	69	10300	21.32	1.15	78	9130	18.82	1.20	90	7920	16.31	1.40	102	7040	14.51	1.55	118	6070	12.51	1.65	145	4930	10.16	1.95	167	4290	8.62	1.65	188	3810	7.88	1.55	218	3290	6.80	2.1	268	2670	5.52	2.2	316	2270	4.68	2.7	30	14300	48.67	0.85	FA 127 FAF127 F 127 FF 127	4P	106	6760			13.96	2.5			FA 127 FAF127 F 127 FF 127	4P																																											35	12300	42.04	0.95					39	10900	37.18	1.10			47	9160	31.25	1.30	58	7400	25.24	1.60	55	7850	26.79	1.10	60	7180	24.50	1.20	69	6250	21.32	1.90	78	5520	18.82	2.0	90	4780	16.31	2.3	101	4250	14.51	2.6	117	3670	12.51	2.7	144	2980	10.16	3.2	166	2590	8.62	2.7	186	2300	7.88	2.6	216	1990	6.80	3.5	266	1610	5.52	3.7																																																																																																																																																																																																																																																																																																								
<b>45KW</b>						<b>75KW</b>																																																																																																																																																																																																																																																																																																																																																																																																																																																																																																																																																																																																																																																																	
22	20000	68.28	0.90	FA 157 FAF157 F 157 FF 157	4P	32	22500	46.48	0.80	FA 157 FAF157 F 157 FF 157	4P																																																																																																																																																																																																																																																																																																																																																																																																																																																																																																																																																																																																																																																												
24	17600	60.25	1.00			28	15300	52.24	1.20			32	13600	46.48	1.30	37	11700	40.06	1.55			45	9510			32.55	1.90					53	8070			27.60	2.2			58	7350	25.14	1.05	FA 127 FAF127 F 127 FF 127	4P	54	13400	27.60	1.35	FA 127 FAF127 F 127 FF 127	4P	68	6060	21.76	1.25	77	5610	19.20	1.40	89	4850	16.58	1.60	100	4290	14.67	1.80	119	3600	12.33	1.95	148	2910	9.96	2.2			152	2830			9.69	1.75																																									176	2450	8.37	1.95	199	2160	7.40	2.1	236	1820	6.22	2.5	58	12200	25.24	1.00	69	10300	21.32	1.15	78	9130	18.82	1.20	90	7920	16.31	1.40	102	7040	14.51	1.55	118	6070	12.51	1.65	145	4930	10.16	1.95	167	4290	8.62	1.65	188	3810	7.88	1.55	218	3290	6.80	2.1	268	2670	5.52	2.2	316	2270	4.68	2.7	30	14300	48.67	0.85	FA 127 FAF127 F 127 FF 127	4P	106	6760	13.96	2.5	FA 127 FAF127 F 127 FF 127	4P	35	12300	42.04	0.95	39	10900	37.18	1.10	47	9160	31.25	1.30	58	7400	25.24	1.60	55	7850	26.79	1.10	60	7180	24.50	1.20	69	6250	21.32	1.90	78	5520	18.82	2.0			90	4780			16.31	2.3																																					101	4250					14.51	2.6	117	3670	12.51	2.7	144	2980	10.16	3.2	166	2590	8.62	2.7	186	2300	7.88	2.6	216	1990	6.80	3.5	266	1610	5.52	3.7																																																																																																																																																																																																																																																																																																																																																								
28	15300	52.24	1.20			32	13600	46.48	1.30			37	11700	40.06	1.55	45	9510	32.55	1.90			53	8070			27.60	2.2	58	7350			25.14	1.05			FA 127 FAF127 F 127 FF 127	4P	54	13400	27.60	1.35	FA 127 FAF127 F 127 FF 127	4P			68	6060	21.76	1.25			77	5610	19.20	1.40	89	4850	16.58	1.60	100	4290	14.67	1.80	119	3600	12.33	1.95	148	2910	9.96	2.2	152	2830	9.69	1.75			176	2450			8.37	1.95																																	199	2160					7.40	2.1	236	1820	6.22	2.5	58	12200	25.24	1.00	69	10300	21.32	1.15	78	9130	18.82	1.20	90	7920	16.31	1.40	102	7040	14.51	1.55	118	6070	12.51	1.65	145	4930	10.16	1.95	167	4290	8.62	1.65	188	3810	7.88	1.55	218	3290	6.80	2.1	268	2670	5.52	2.2	316	2270	4.68	2.7	30	14300	48.67	0.85	FA 127 FAF127 F 127 FF 127	4P	106	6760	13.96	2.5	FA 127 FAF127 F 127 FF 127	4P			35	12300	42.04	0.95			39	10900	37.18	1.10	47	9160	31.25	1.30	58	7400	25.24	1.60	55	7850	26.79	1.10	60	7180	24.50	1.20	69	6250	21.32	1.90	78	5520	18.82	2.0	90	4780	16.31	2.3			101	4250			14.51	2.6																																	117	3670			12.51	2.7			144	2980	10.16	3.2	166	2590	8.62	2.7	186	2300	7.88	2.6	216	1990	6.80	3.5	266	1610	5.52	3.7																																																																																																																																																																																																																																																																																																																																																																
32	13600	46.48	1.30			37	11700	40.06	1.55			45	9510	32.55	1.90	53	8070	27.60	2.2			58	7350	25.14	1.05	FA 127 FAF127 F 127 FF 127	4P	54	13400			27.60	1.35	FA 127 FAF127 F 127 FF 127	4P			68	6060	21.76	1.25					77	5610	19.20	1.40			89	4850	16.58	1.60	100	4290	14.67	1.80	119	3600	12.33	1.95	148	2910	9.96	2.2	152	2830	9.69	1.75	176	2450	8.37	1.95			199	2160			7.40	2.1																													236	1820			6.22	2.5			58	12200	25.24	1.00	69	10300	21.32	1.15	78	9130	18.82	1.20	90	7920	16.31	1.40	102	7040	14.51	1.55	118	6070	12.51	1.65	145	4930	10.16	1.95	167	4290	8.62	1.65	188	3810	7.88	1.55	218	3290	6.80	2.1	268	2670	5.52	2.2	316	2270	4.68	2.7	30	14300	48.67	0.85	FA 127 FAF127 F 127 FF 127	4P	106	6760	13.96	2.5	FA 127 FAF127 F 127 FF 127	4P			35	12300	42.04	0.95					39	10900	37.18	1.10			47	9160	31.25	1.30	58	7400	25.24	1.60	55	7850	26.79	1.10	60	7180	24.50	1.20	69	6250	21.32	1.90	78	5520	18.82	2.0	90	4780	16.31	2.3	101	4250	14.51	2.6			117	3670			12.51	2.7																													144	2980			10.16	3.2			166	2590	8.62	2.7	186	2300	7.88	2.6	216	1990	6.80	3.5	266	1610	5.52	3.7																																																																																																																																																																																																																																																																																																																																																																								
37	11700	40.06	1.55			45	9510	32.55	1.90			53	8070	27.60	2.2	58	7350	25.14	1.05	FA 127 FAF127 F 127 FF 127	4P	54	13400	27.60	1.35			FA 127 FAF127 F 127 FF 127	4P	68	6060	21.76	1.25					77	5610	19.20	1.40					89	4850	16.58	1.60			100	4290	14.67	1.80	119	3600	12.33	1.95	148	2910	9.96	2.2	152	2830	9.69	1.75	176	2450	8.37	1.95	199	2160	7.40	2.1			236	1820			6.22	2.5																									58	12200			25.24	1.00			69	10300	21.32	1.15	78	9130	18.82	1.20	90	7920	16.31	1.40	102	7040	14.51	1.55	118	6070	12.51	1.65	145	4930	10.16	1.95	167	4290	8.62	1.65	188	3810	7.88	1.55	218	3290	6.80	2.1	268	2670	5.52	2.2	316	2270	4.68	2.7	30	14300	48.67	0.85	FA 127 FAF127 F 127 FF 127	4P	106	6760	13.96	2.5	FA 127 FAF127 F 127 FF 127	4P			35	12300	42.04	0.95					39	10900	37.18	1.10					47	9160	31.25	1.30			58	7400	25.24	1.60	55	7850	26.79	1.10	60	7180	24.50	1.20	69	6250	21.32	1.90	78	5520	18.82	2.0	90	4780	16.31	2.3	101	4250	14.51	2.6	117	3670	12.51	2.7			144	2980			10.16	3.2																									166	2590			8.62	2.7			186	2300	7.88	2.6	216	1990	6.80	3.5	266	1610	5.52	3.7																																																																																																																																																																																																																																																																																																																																																																																
45	9510	32.55	1.90			53	8070	27.60	2.2			58	7350	25.14	1.05	FA 127 FAF127 F 127 FF 127	4P	54	13400			27.60	1.35	FA 127 FAF127 F 127 FF 127	4P					68	6060	21.76	1.25					77	5610	19.20	1.40					89	4850	16.58	1.60			100	4290	14.67	1.80	119	3600	12.33	1.95	148	2910	9.96	2.2	152	2830	9.69	1.75	176	2450	8.37	1.95	199	2160	7.40	2.1			236	1820			6.22	2.5																					58	12200			25.24	1.00			69	10300	21.32	1.15	78	9130	18.82	1.20	90	7920	16.31	1.40	102	7040	14.51	1.55	118	6070	12.51	1.65	145	4930	10.16	1.95	167	4290	8.62	1.65	188	3810	7.88	1.55	218	3290	6.80	2.1	268	2670	5.52	2.2	316	2270	4.68	2.7	30	14300	48.67	0.85	FA 127 FAF127 F 127 FF 127	4P	106	6760			13.96	2.5	FA 127 FAF127 F 127 FF 127	4P					35	12300	42.04	0.95					39	10900	37.18	1.10					47	9160	31.25	1.30			58	7400	25.24	1.60	55	7850	26.79	1.10	60	7180	24.50	1.20	69	6250	21.32	1.90	78	5520	18.82	2.0	90	4780	16.31	2.3	101	4250	14.51	2.6	117	3670	12.51	2.7			144	2980			10.16	3.2																					166	2590			8.62	2.7			186	2300	7.88	2.6	216	1990	6.80	3.5	266	1610	5.52	3.7																																																																																																																																																																																																																																																																																																																																																																																				
53	8070	27.60	2.2	58	7350	25.14	1.05	FA 127 FAF127 F 127 FF 127	4P	54	13400	27.60	1.35	FA 127 FAF127 F 127 FF 127	4P			68	6060			21.76	1.25							77	5610	19.20	1.40					89	4850	16.58	1.60					100	4290	14.67	1.80			119	3600	12.33	1.95	148	2910	9.96	2.2	152	2830	9.69	1.75	176	2450	8.37	1.95	199	2160	7.40	2.1	236	1820	6.22	2.5			58	12200			25.24	1.00																	69	10300			21.32	1.15			78	9130	18.82	1.20	90	7920	16.31	1.40	102	7040	14.51	1.55	118	6070	12.51	1.65	145	4930	10.16	1.95	167	4290	8.62	1.65	188	3810	7.88	1.55	218	3290	6.80	2.1	268	2670	5.52	2.2	316	2270	4.68	2.7	30	14300	48.67	0.85	FA 127 FAF127 F 127 FF 127	4P	106	6760	13.96	2.5	FA 127 FAF127 F 127 FF 127	4P			35	12300			42.04	0.95							39	10900	37.18	1.10					47	9160	31.25	1.30					58	7400	25.24	1.60			55	7850	26.79	1.10	60	7180	24.50	1.20	69	6250	21.32	1.90	78	5520	18.82	2.0	90	4780	16.31	2.3	101	4250	14.51	2.6	117	3670	12.51	2.7	144	2980	10.16	3.2			166	2590			8.62	2.7																	186	2300			7.88	2.6			216	1990	6.80	3.5	266	1610	5.52	3.7																																																																																																																																																																																																																																																																																																																																																																																												
58	7350	25.14	1.05	FA 127 FAF127 F 127 FF 127	4P	54	13400			27.60	1.35	FA 127 FAF127 F 127 FF 127	4P																																																																																																																																																																																																																																																																																																																																																																																																																																																																																																																																																																																																																																																										
68	6060	21.76	1.25			77	5610			19.20	1.40							89	4850			16.58	1.60							100	4290	14.67	1.80					119	3600	12.33	1.95					148	2910	9.96	2.2			152	2830	9.69	1.75	176	2450	8.37	1.95	199	2160	7.40	2.1	236	1820	6.22	2.5	58	12200	25.24	1.00	69	10300	21.32	1.15			78	9130			18.82	1.20									90	7920			16.31	1.40			102	7040	14.51	1.55	118	6070	12.51	1.65	145	4930	10.16	1.95	167	4290	8.62	1.65	188	3810	7.88	1.55	218	3290	6.80	2.1	268	2670	5.52	2.2	316	2270	4.68	2.7	30	14300	48.67	0.85	FA 127 FAF127 F 127 FF 127	4P	106	6760	13.96	2.5	FA 127 FAF127 F 127 FF 127	4P	35	12300	42.04	0.95	39	10900	37.18	1.10			47	9160	31.25	1.30					58	7400			25.24	1.60							55	7850	26.79	1.10					60	7180	24.50	1.20					69	6250	21.32	1.90			78	5520	18.82	2.0	90	4780	16.31	2.3	101	4250	14.51	2.6	117	3670	12.51	2.7	144	2980	10.16	3.2	166	2590	8.62	2.7	186	2300	7.88	2.6	216	1990	6.80	3.5			266	1610			5.52	3.7																																																																																																																																																																																																																																																																																																																																																																																																																												
77	5610	19.20	1.40			89	4850			16.58	1.60							100	4290			14.67	1.80							119	3600	12.33	1.95					148	2910	9.96	2.2					152	2830	9.69	1.75			176	2450	8.37	1.95	199	2160	7.40	2.1	236	1820	6.22	2.5	58	12200	25.24	1.00	69	10300	21.32	1.15	78	9130	18.82	1.20			90	7920			16.31	1.40					102	7040			14.51	1.55			118	6070	12.51	1.65	145	4930	10.16	1.95	167	4290	8.62	1.65	188	3810	7.88	1.55	218	3290	6.80	2.1	268	2670	5.52	2.2	316	2270	4.68	2.7	30	14300	48.67	0.85	FA 127 FAF127 F 127 FF 127	4P	106	6760	13.96	2.5	FA 127 FAF127 F 127 FF 127	4P			35	12300	42.04	0.95			39	10900	37.18	1.10	47	9160	31.25	1.30			58	7400	25.24	1.60					55	7850			26.79	1.10							60	7180	24.50	1.20					69	6250	21.32	1.90					78	5520	18.82	2.0			90	4780	16.31	2.3	101	4250	14.51	2.6	117	3670	12.51	2.7	144	2980	10.16	3.2	166	2590	8.62	2.7	186	2300	7.88	2.6	216	1990	6.80	3.5	266	1610	5.52	3.7																																																																																																																																																																																																																																																																																																																																																																																																																																				
89	4850	16.58	1.60			100	4290			14.67	1.80							119	3600			12.33	1.95							148	2910	9.96	2.2					152	2830	9.69	1.75					176	2450	8.37	1.95			199	2160	7.40	2.1	236	1820	6.22	2.5	58	12200	25.24	1.00	69	10300	21.32	1.15	78	9130	18.82	1.20	90	7920	16.31	1.40			102	7040			14.51	1.55	118	6070			12.51	1.65			145	4930	10.16	1.95	167	4290	8.62	1.65	188	3810	7.88	1.55	218	3290	6.80	2.1	268	2670	5.52	2.2	316	2270	4.68	2.7	30	14300	48.67	0.85	FA 127 FAF127 F 127 FF 127	4P	106	6760	13.96	2.5	FA 127 FAF127 F 127 FF 127	4P			35	12300	42.04	0.95					39	10900	37.18	1.10			47	9160	31.25	1.30	58	7400	25.24	1.60			55	7850	26.79	1.10					60	7180			24.50	1.20							69	6250	21.32	1.90					78	5520	18.82	2.0					90	4780	16.31	2.3			101	4250	14.51	2.6	117	3670	12.51	2.7	144	2980	10.16	3.2	166	2590	8.62	2.7	186	2300	7.88	2.6	216	1990	6.80	3.5	266	1610	5.52	3.7																																																																																																																																																																																																																																																																																																																																																																																																																																								
100	4290	14.67	1.80			119	3600			12.33	1.95							148	2910			9.96	2.2							152	2830	9.69	1.75					176	2450	8.37	1.95					199	2160	7.40	2.1			236	1820	6.22	2.5	58	12200	25.24	1.00	69	10300	21.32	1.15	78	9130	18.82	1.20	90	7920	16.31	1.40	102	7040	14.51	1.55			118	6070	12.51	1.65	145	4930	10.16	1.95			167	4290	8.62	1.65	188	3810	7.88	1.55	218	3290	6.80	2.1	268	2670	5.52	2.2	316	2270	4.68	2.7	30	14300	48.67	0.85	FA 127 FAF127 F 127 FF 127	4P	106	6760	13.96	2.5	FA 127 FAF127 F 127 FF 127	4P			35	12300	42.04	0.95					39	10900	37.18	1.10					47	9160	31.25	1.30			58	7400	25.24	1.60	55	7850	26.79	1.10			60	7180	24.50	1.20					69	6250			21.32	1.90							78	5520	18.82	2.0					90	4780	16.31	2.3					101	4250	14.51	2.6			117	3670	12.51	2.7	144	2980	10.16	3.2	166	2590	8.62	2.7	186	2300	7.88	2.6	216	1990	6.80	3.5	266	1610	5.52	3.7																																																																																																																																																																																																																																																																																																																																																																																																																																												
119	3600	12.33	1.95			148	2910			9.96	2.2							152	2830			9.69	1.75							176	2450	8.37	1.95					199	2160	7.40	2.1					236	1820	6.22	2.5			58	12200	25.24	1.00	69	10300	21.32	1.15	78	9130	18.82	1.20	90	7920	16.31	1.40	102	7040	14.51	1.55	118	6070	12.51	1.65	145	4930	10.16	1.95	167	4290	8.62	1.65	188	3810	7.88	1.55	218	3290	6.80	2.1	268	2670	5.52	2.2	316	2270	4.68	2.7	30	14300	48.67	0.85	FA 127 FAF127 F 127 FF 127	4P	106	6760	13.96	2.5	FA 127 FAF127 F 127 FF 127	4P			35	12300	42.04	0.95					39	10900	37.18	1.10					47	9160	31.25	1.30					58	7400	25.24	1.60			55	7850	26.79	1.10	60	7180	24.50	1.20			69	6250	21.32	1.90					78	5520			18.82	2.0							90	4780	16.31	2.3					101	4250	14.51	2.6					117	3670	12.51	2.7			144	2980	10.16	3.2	166	2590	8.62	2.7	186	2300	7.88	2.6	216	1990	6.80	3.5	266	1610	5.52	3.7																																																																																																																																																																																																																																																																																																																																																																																																																																																
148	2910	9.96	2.2			152	2830			9.69	1.75							176	2450			8.37	1.95							199	2160	7.40	2.1					236	1820	6.22	2.5					58	12200	25.24	1.00			69	10300	21.32	1.15	78	9130	18.82	1.20	90	7920	16.31	1.40	102	7040	14.51	1.55	118	6070	12.51	1.65	145	4930	10.16	1.95	167	4290	8.62	1.65	188	3810	7.88	1.55	218	3290	6.80	2.1	268	2670	5.52	2.2	316	2270	4.68	2.7	30	14300	48.67	0.85	FA 127 FAF127 F 127 FF 127	4P	106	6760			13.96	2.5	FA 127 FAF127 F 127 FF 127	4P					35	12300	42.04	0.95					39	10900	37.18	1.10					47	9160	31.25	1.30					58	7400	25.24	1.60			55	7850	26.79	1.10	60	7180	24.50	1.20			69	6250	21.32	1.90					78	5520			18.82	2.0							90	4780	16.31	2.3					101	4250	14.51	2.6					117	3670	12.51	2.7			144	2980	10.16	3.2	166	2590	8.62	2.7	186	2300	7.88	2.6	216	1990	6.80	3.5	266	1610	5.52	3.7																																																																																																																																																																																																																																																																																																																																																																																																																																																
152	2830	9.69	1.75			176	2450			8.37	1.95							199	2160			7.40	2.1							236	1820	6.22	2.5					58	12200	25.24	1.00					69	10300	21.32	1.15			78	9130	18.82	1.20	90	7920	16.31	1.40	102	7040	14.51	1.55	118	6070	12.51	1.65	145	4930	10.16	1.95	167	4290	8.62	1.65	188	3810	7.88	1.55	218	3290	6.80	2.1	268	2670	5.52	2.2	316	2270	4.68	2.7	30	14300	48.67	0.85	FA 127 FAF127 F 127 FF 127	4P	106	6760			13.96	2.5			FA 127 FAF127 F 127 FF 127	4P							35	12300	42.04	0.95					39	10900	37.18	1.10					47	9160	31.25	1.30					58	7400	25.24	1.60			55	7850	26.79	1.10	60	7180	24.50	1.20			69	6250	21.32	1.90					78	5520			18.82	2.0							90	4780	16.31	2.3					101	4250	14.51	2.6					117	3670	12.51	2.7			144	2980	10.16	3.2	166	2590	8.62	2.7	186	2300	7.88	2.6	216	1990	6.80	3.5	266	1610	5.52	3.7																																																																																																																																																																																																																																																																																																																																																																																																																																																
176	2450	8.37	1.95			199	2160			7.40	2.1							236	1820			6.22	2.5							58	12200	25.24	1.00					69	10300	21.32	1.15			78	9130	18.82	1.20	90	7920	16.31	1.40	102	7040	14.51	1.55	118	6070	12.51	1.65	145	4930	10.16	1.95	167	4290	8.62	1.65	188	3810	7.88	1.55	218	3290	6.80	2.1	268	2670	5.52	2.2	316	2270	4.68	2.7	30	14300	48.67	0.85	FA 127 FAF127 F 127 FF 127	4P	106	6760	13.96	2.5	FA 127 FAF127 F 127 FF 127	4P			35	12300			42.04	0.95											39	10900	37.18	1.10					47	9160	31.25	1.30					58	7400	25.24	1.60					55	7850	26.79	1.10			60	7180	24.50	1.20	69	6250	21.32	1.90			78	5520	18.82	2.0					90	4780			16.31	2.3							101	4250	14.51	2.6					117	3670	12.51	2.7			144	2980	10.16	3.2	166	2590	8.62	2.7	186	2300	7.88	2.6	216	1990	6.80	3.5	266	1610	5.52	3.7																																																																																																																																																																																																																																																																																																																																																																																																																																																								
199	2160	7.40	2.1			236	1820			6.22	2.5							58	12200			25.24	1.00							69	10300	21.32	1.15			78	9130	18.82	1.20	90	7920	16.31	1.40	102	7040	14.51	1.55	118	6070	12.51	1.65	145	4930	10.16	1.95	167	4290	8.62	1.65	188	3810	7.88	1.55	218	3290	6.80	2.1	268	2670	5.52	2.2	316	2270	4.68	2.7	30	14300	48.67	0.85	FA 127 FAF127 F 127 FF 127	4P	106	6760	13.96	2.5	FA 127 FAF127 F 127 FF 127	4P			35	12300	42.04	0.95					39	10900			37.18	1.10											47	9160	31.25	1.30					58	7400	25.24	1.60					55	7850	26.79	1.10					60	7180	24.50	1.20			69	6250	21.32	1.90	78	5520	18.82	2.0			90	4780	16.31	2.3					101	4250			14.51	2.6							117	3670	12.51	2.7			144	2980	10.16	3.2	166	2590	8.62	2.7	186	2300	7.88	2.6	216	1990	6.80	3.5	266	1610	5.52	3.7																																																																																																																																																																																																																																																																																																																																																																																																																																																																
236	1820	6.22	2.5			58	12200			25.24	1.00							69	10300			21.32	1.15			78	9130			18.82	1.20	90	7920	16.31	1.40	102	7040	14.51	1.55	118	6070	12.51	1.65	145	4930	10.16	1.95	167	4290	8.62	1.65	188	3810	7.88	1.55	218	3290	6.80	2.1	268	2670	5.52	2.2	316	2270	4.68	2.7	30	14300	48.67	0.85	FA 127 FAF127 F 127 FF 127	4P	106	6760	13.96	2.5	FA 127 FAF127 F 127 FF 127	4P			35	12300	42.04	0.95					39	10900	37.18	1.10					47	9160			31.25	1.30											58	7400	25.24	1.60					55	7850	26.79	1.10					60	7180	24.50	1.20					69	6250	21.32	1.90			78	5520	18.82	2.0	90	4780	16.31	2.3			101	4250	14.51	2.6					117	3670			12.51	2.7					144	2980	10.16	3.2	166	2590	8.62	2.7	186	2300	7.88	2.6	216	1990	6.80	3.5	266	1610	5.52	3.7																																																																																																																																																																																																																																																																																																																																																																																																																																																																								
58	12200	25.24	1.00			69	10300			21.32	1.15							78	9130	18.82	1.20	90	7920			16.31	1.40	102	7040	14.51	1.55	118	6070	12.51	1.65	145	4930	10.16	1.95	167	4290	8.62	1.65	188	3810	7.88	1.55	218	3290	6.80	2.1	268	2670	5.52	2.2	316	2270	4.68	2.7	30	14300	48.67	0.85	FA 127 FAF127 F 127 FF 127	4P	106	6760	13.96	2.5	FA 127 FAF127 F 127 FF 127	4P			35	12300	42.04	0.95					39	10900	37.18	1.10					47	9160	31.25	1.30					58	7400			25.24	1.60											55	7850	26.79	1.10					60	7180	24.50	1.20					69	6250	21.32	1.90					78	5520	18.82	2.0			90	4780	16.31	2.3	101	4250	14.51	2.6			117	3670	12.51	2.7					144	2980	10.16	3.2	166	2590			8.62	2.7	186	2300	7.88	2.6	216	1990	6.80	3.5	266	1610	5.52	3.7																																																																																																																																																																																																																																																																																																																																																																																																																																																																																
69	10300	21.32	1.15			78	9130			18.82	1.20					90	7920	16.31	1.40	102	7040	14.51	1.55	118	6070	12.51	1.65	145	4930	10.16	1.95	167	4290	8.62	1.65	188	3810	7.88	1.55	218	3290	6.80	2.1	268	2670	5.52	2.2	316	2270	4.68	2.7	30	14300	48.67	0.85	FA 127 FAF127 F 127 FF 127	4P	106	6760	13.96	2.5	FA 127 FAF127 F 127 FF 127	4P			35	12300	42.04	0.95					39	10900	37.18	1.10					47	9160	31.25	1.30					58	7400	25.24	1.60					55	7850			26.79	1.10											60	7180	24.50	1.20					69	6250	21.32	1.90					78	5520	18.82	2.0					90	4780	16.31	2.3			101	4250	14.51	2.6	117	3670	12.51	2.7			144	2980	10.16	3.2			166	2590	8.62	2.7	186	2300	7.88	2.6	216	1990	6.80	3.5	266	1610	5.52	3.7																																																																																																																																																																																																																																																																																																																																																																																																																																																																																								
78	9130	18.82	1.20			90	7920	16.31	1.40	102	7040			14.51	1.55	118	6070	12.51	1.65	145	4930	10.16	1.95	167	4290	8.62	1.65	188	3810	7.88	1.55	218	3290	6.80	2.1	268	2670	5.52	2.2	316	2270	4.68	2.7	30	14300	48.67	0.85	FA 127 FAF127 F 127 FF 127	4P	106	6760	13.96	2.5	FA 127 FAF127 F 127 FF 127	4P			35	12300	42.04	0.95					39	10900	37.18	1.10					47	9160	31.25	1.30					58	7400	25.24	1.60					55	7850	26.79	1.10					60	7180			24.50	1.20											69	6250	21.32	1.90					78	5520	18.82	2.0					90	4780	16.31	2.3					101	4250	14.51	2.6			117	3670	12.51	2.7	144	2980	10.16	3.2	166	2590	8.62	2.7	186	2300	7.88	2.6	216	1990	6.80	3.5	266	1610	5.52	3.7																																																																																																																																																																																																																																																																																																																																																																																																																																																																																																
90	7920	16.31	1.40	102	7040	14.51	1.55	118	6070	12.51	1.65	145	4930	10.16	1.95	167	4290	8.62	1.65	188	3810	7.88	1.55	218	3290	6.80	2.1	268	2670	5.52	2.2	316	2270	4.68	2.7	30	14300	48.67	0.85	FA 127 FAF127 F 127 FF 127	4P	106	6760	13.96	2.5	FA 127 FAF127 F 127 FF 127	4P			35	12300	42.04	0.95					39	10900	37.18	1.10					47	9160	31.25	1.30					58	7400	25.24	1.60					55	7850	26.79	1.10					60	7180	24.50	1.20					69	6250			21.32	1.90											78	5520	18.82	2.0					90	4780	16.31	2.3					101	4250	14.51	2.6					117	3670	12.51	2.7			144	2980	10.16	3.2	166	2590	8.62	2.7	186	2300	7.88	2.6	216	1990	6.80	3.5	266	1610	5.52	3.7																																																																																																																																																																																																																																																																																																																																																																																																																																																																																																				
102	7040	14.51	1.55	118	6070	12.51	1.65	145	4930	10.16	1.95	167	4290	8.62	1.65	188	3810	7.88	1.55	218	3290	6.80	2.1	268	2670	5.52	2.2	316	2270	4.68	2.7	30	14300	48.67	0.85	FA 127 FAF127 F 127 FF 127	4P	106	6760			13.96	2.5	FA 127 FAF127 F 127 FF 127	4P					35	12300	42.04	0.95					39	10900	37.18	1.10					47	9160	31.25	1.30					58	7400	25.24	1.60					55	7850	26.79	1.10					60	7180	24.50	1.20					69	6250			21.32	1.90											78	5520	18.82	2.0					90	4780	16.31	2.3					101	4250	14.51	2.6			117	3670	12.51	2.7	144	2980	10.16	3.2	166	2590	8.62	2.7	186	2300	7.88	2.6	216	1990	6.80	3.5	266	1610	5.52	3.7																																																																																																																																																																																																																																																																																																																																																																																																																																																																																																								
118	6070	12.51	1.65	145	4930	10.16	1.95	167	4290	8.62	1.65	188	3810	7.88	1.55	218	3290	6.80	2.1	268	2670	5.52	2.2	316	2270	4.68	2.7	30	14300	48.67	0.85	FA 127 FAF127 F 127 FF 127	4P	106	6760			13.96	2.5			FA 127 FAF127 F 127 FF 127	4P							35	12300	42.04	0.95					39	10900	37.18	1.10					47	9160	31.25	1.30					58	7400	25.24	1.60					55	7850	26.79	1.10					60	7180	24.50	1.20					69	6250			21.32	1.90											78	5520	18.82	2.0					90	4780	16.31	2.3			101	4250	14.51	2.6	117	3670	12.51	2.7	144	2980	10.16	3.2	166	2590	8.62	2.7	186	2300	7.88	2.6	216	1990	6.80	3.5	266	1610	5.52	3.7																																																																																																																																																																																																																																																																																																																																																																																																																																																																																																												
145	4930	10.16	1.95	167	4290	8.62	1.65	188	3810	7.88	1.55	218	3290	6.80	2.1	268	2670	5.52	2.2	316	2270	4.68	2.7	30	14300	48.67	0.85	FA 127 FAF127 F 127 FF 127	4P	106	6760			13.96	2.5			FA 127 FAF127 F 127 FF 127	4P											35	12300	42.04	0.95					39	10900	37.18	1.10					47	9160	31.25	1.30					58	7400	25.24	1.60					55	7850	26.79	1.10					60	7180	24.50	1.20					69	6250			21.32	1.90											78	5520	18.82	2.0			90	4780	16.31	2.3	101	4250	14.51	2.6	117	3670	12.51	2.7	144	2980	10.16	3.2	166	2590	8.62	2.7	186	2300	7.88	2.6	216	1990	6.80	3.5	266	1610	5.52	3.7																																																																																																																																																																																																																																																																																																																																																																																																																																																																																																																
167	4290	8.62	1.65	188	3810	7.88	1.55	218	3290	6.80	2.1	268	2670	5.52	2.2	316	2270	4.68	2.7	30	14300	48.67	0.85	FA 127 FAF127 F 127 FF 127	4P	106	6760			13.96	2.5			FA 127 FAF127 F 127 FF 127	4P															35	12300	42.04	0.95					39	10900	37.18	1.10					47	9160	31.25	1.30					58	7400	25.24	1.60					55	7850	26.79	1.10					60	7180	24.50	1.20					69	6250			21.32	1.90									78	5520	18.82	2.0	90	4780	16.31	2.3	101	4250	14.51	2.6	117	3670	12.51	2.7	144	2980	10.16	3.2	166	2590	8.62	2.7	186	2300	7.88	2.6	216	1990	6.80	3.5	266	1610	5.52	3.7																																																																																																																																																																																																																																																																																																																																																																																																																																																																																																																				
188	3810	7.88	1.55	218	3290	6.80	2.1	268	2670	5.52	2.2	316	2270	4.68	2.7	30	14300	48.67	0.85	FA 127 FAF127 F 127 FF 127	4P	106	6760			13.96	2.5			FA 127 FAF127 F 127 FF 127	4P																			35	12300	42.04	0.95					39	10900	37.18	1.10					47	9160	31.25	1.30					58	7400	25.24	1.60					55	7850	26.79	1.10					60	7180	24.50	1.20					69	6250			21.32	1.90	78	5520					18.82	2.0	90	4780	16.31	2.3	101	4250	14.51	2.6	117	3670	12.51	2.7	144	2980	10.16	3.2	166	2590	8.62	2.7	186	2300	7.88	2.6	216	1990	6.80	3.5	266	1610	5.52	3.7																																																																																																																																																																																																																																																																																																																																																																																																																																																																																																																								
218	3290	6.80	2.1	268	2670	5.52	2.2	316	2270	4.68	2.7	30	14300	48.67	0.85	FA 127 FAF127 F 127 FF 127	4P	106	6760			13.96	2.5			FA 127 FAF127 F 127 FF 127	4P																							35	12300	42.04	0.95					39	10900	37.18	1.10					47	9160	31.25	1.30					58	7400	25.24	1.60					55	7850	26.79	1.10					60	7180	24.50	1.20					69	6250	21.32	1.90	78	5520	18.82	2.0			90	4780	16.31	2.3	101	4250	14.51	2.6	117	3670	12.51	2.7	144	2980	10.16	3.2	166	2590	8.62	2.7	186	2300	7.88	2.6	216	1990	6.80	3.5	266	1610	5.52	3.7																																																																																																																																																																																																																																																																																																																																																																																																																																																																																																																												
268	2670	5.52	2.2	316	2270	4.68	2.7	30	14300	48.67	0.85	FA 127 FAF127 F 127 FF 127	4P	106	6760			13.96	2.5			FA 127 FAF127 F 127 FF 127	4P																											35	12300	42.04	0.95					39	10900	37.18	1.10					47	9160	31.25	1.30					58	7400	25.24	1.60					55	7850	26.79	1.10					60	7180	24.50	1.20			69	6250	21.32	1.90	78	5520	18.82	2.0	90	4780	16.31	2.3	101	4250	14.51	2.6	117	3670	12.51	2.7	144	2980	10.16	3.2	166	2590	8.62	2.7	186	2300	7.88	2.6	216	1990	6.80	3.5	266	1610	5.52	3.7																																																																																																																																																																																																																																																																																																																																																																																																																																																																																																																																
316	2270	4.68	2.7	30	14300	48.67	0.85	FA 127 FAF127 F 127 FF 127	4P	106	6760			13.96	2.5			FA 127 FAF127 F 127 FF 127	4P																															35	12300	42.04	0.95					39	10900	37.18	1.10					47	9160	31.25	1.30					58	7400	25.24	1.60					55	7850	26.79	1.10			60	7180	24.50	1.20	69	6250	21.32	1.90	78	5520	18.82	2.0	90	4780	16.31	2.3	101	4250	14.51	2.6	117	3670	12.51	2.7	144	2980	10.16	3.2	166	2590	8.62	2.7	186	2300	7.88	2.6	216	1990	6.80	3.5	266	1610	5.52	3.7																																																																																																																																																																																																																																																																																																																																																																																																																																																																																																																																				
30	14300	48.67	0.85	FA 127 FAF127 F 127 FF 127	4P	106	6760			13.96	2.5			FA 127 FAF127 F 127 FF 127	4P																																																																																																																																																																																																																																																																																																																																																																																																																																																																																																																																																																																																																																																								
35	12300	42.04	0.95			39	10900			37.18	1.10																																							47	9160	31.25	1.30					58	7400	25.24	1.60					55	7850	26.79	1.10			60	7180	24.50	1.20	69	6250	21.32	1.90	78	5520	18.82	2.0	90	4780	16.31	2.3	101	4250	14.51	2.6	117	3670	12.51	2.7	144	2980	10.16	3.2	166	2590	8.62	2.7	186	2300	7.88	2.6	216	1990	6.80	3.5	266	1610	5.52	3.7																																																																																																																																																																																																																																																																																																																																																																																																																																																																																																																																																				
39	10900	37.18	1.10			47	9160			31.25	1.30																																							58	7400	25.24	1.60					55	7850	26.79	1.10			60	7180	24.50	1.20	69	6250	21.32	1.90	78	5520	18.82	2.0	90	4780	16.31	2.3	101	4250	14.51	2.6	117	3670	12.51	2.7	144	2980	10.16	3.2	166	2590	8.62	2.7	186	2300	7.88	2.6	216	1990	6.80	3.5	266	1610	5.52	3.7																																																																																																																																																																																																																																																																																																																																																																																																																																																																																																																																																												
47	9160	31.25	1.30			58	7400			25.24	1.60																																							55	7850	26.79	1.10			60	7180	24.50	1.20	69	6250	21.32	1.90	78	5520	18.82	2.0	90	4780	16.31	2.3	101	4250	14.51	2.6	117	3670	12.51	2.7	144	2980	10.16	3.2	166	2590	8.62	2.7	186	2300	7.88	2.6	216	1990	6.80	3.5	266	1610	5.52	3.7																																																																																																																																																																																																																																																																																																																																																																																																																																																																																																																																																																				
58	7400	25.24	1.60			55	7850			26.79	1.10																																					60	7180	24.50	1.20	69	6250	21.32	1.90	78	5520	18.82	2.0	90	4780	16.31	2.3	101	4250	14.51	2.6	117	3670	12.51	2.7	144	2980	10.16	3.2	166	2590	8.62	2.7	186	2300	7.88	2.6	216	1990	6.80	3.5	266	1610	5.52	3.7																																																																																																																																																																																																																																																																																																																																																																																																																																																																																																																																																																												
55	7850	26.79	1.10			60	7180			24.50	1.20																													69	6250					21.32	1.90	78	5520	18.82	2.0	90	4780	16.31	2.3	101	4250	14.51	2.6	117	3670	12.51	2.7	144	2980	10.16	3.2	166	2590	8.62	2.7	186	2300	7.88	2.6	216	1990	6.80	3.5	266	1610	5.52	3.7																																																																																																																																																																																																																																																																																																																																																																																																																																																																																																																																																																																				
60	7180	24.50	1.20			69	6250			21.32	1.90																									78	5520			18.82	2.0			90	4780	16.31	2.3	101	4250	14.51	2.6	117	3670	12.51	2.7	144	2980	10.16	3.2	166	2590	8.62	2.7	186	2300	7.88	2.6	216	1990	6.80	3.5	266	1610	5.52	3.7																																																																																																																																																																																																																																																																																																																																																																																																																																																																																																																																																																																												
69	6250	21.32	1.90			78	5520			18.82	2.0																					90	4780			16.31	2.3			101	4250	14.51	2.6	117	3670	12.51	2.7	144	2980	10.16	3.2	166	2590	8.62	2.7	186	2300	7.88	2.6	216	1990	6.80	3.5	266	1610	5.52	3.7																																																																																																																																																																																																																																																																																																																																																																																																																																																																																																																																																																																																				
78	5520	18.82	2.0			90	4780			16.31	2.3																	101	4250			14.51	2.6			117	3670	12.51	2.7	144	2980	10.16	3.2	166	2590	8.62	2.7	186	2300	7.88	2.6	216	1990	6.80	3.5	266	1610	5.52	3.7																																																																																																																																																																																																																																																																																																																																																																																																																																																																																																																																																																																																												
90	4780	16.31	2.3			101	4250			14.51	2.6													117	3670			12.51	2.7			144	2980	10.16	3.2	166	2590	8.62	2.7	186	2300	7.88	2.6	216	1990	6.80	3.5	266	1610	5.52	3.7																																																																																																																																																																																																																																																																																																																																																																																																																																																																																																																																																																																																																				
101	4250	14.51	2.6			117	3670			12.51	2.7									144	2980			10.16	3.2			166	2590	8.62	2.7	186	2300	7.88	2.6	216	1990	6.80	3.5	266	1610	5.52	3.7																																																																																																																																																																																																																																																																																																																																																																																																																																																																																																																																																																																																																												
117	3670	12.51	2.7			144	2980			10.16	3.2					166	2590			8.62	2.7			186	2300	7.88	2.6	216	1990	6.80	3.5	266	1610	5.52	3.7																																																																																																																																																																																																																																																																																																																																																																																																																																																																																																																																																																																																																																				
144	2980	10.16	3.2			166	2590			8.62	2.7	186	2300			7.88	2.6			216	1990	6.80	3.5	266	1610	5.52	3.7																																																																																																																																																																																																																																																																																																																																																																																																																																																																																																																																																																																																																																												
166	2590	8.62	2.7			186	2300	7.88	2.6	216	1990	6.80	3.5			266	1610	5.52	3.7																																																																																																																																																																																																																																																																																																																																																																																																																																																																																																																																																																																																																																																				
186	2300	7.88	2.6	216	1990	6.80	3.5	266	1610	5.52	3.7																																																																																																																																																																																																																																																																																																																																																																																																																																																																																																																																																																																																																																																												
216	1990	6.80	3.5	266	1610	5.52	3.7																																																																																																																																																																																																																																																																																																																																																																																																																																																																																																																																																																																																																																																																
266	1610	5.52	3.7																																																																																																																																																																																																																																																																																																																																																																																																																																																																																																																																																																																																																																																																				

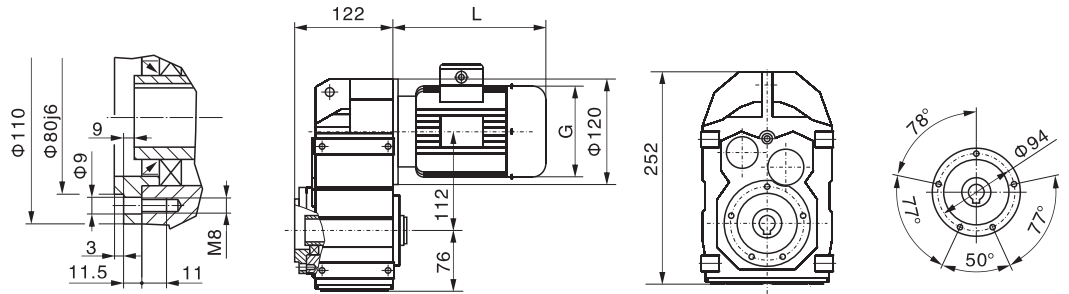
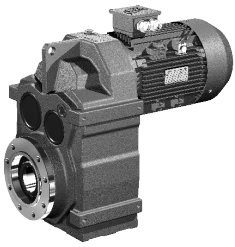
# 上海承禹机电设备有限公司

输出转速 Output speed (r/min)	输出转矩 Output torque (N.M)	传动比 Ratio (i)	使用系数 Service factor (f <sub>B</sub> )	机型号 Type	电机级数 Motor pole	
<b>90KW</b>						
45	18900	32.55	0.95			
54	16000	27.60	1.10			
52	16600	28.60	1.00			
58	14800	25.43	1.00	FA 157	4P	
67	12900	22.16	1.40	FAF157		
75	11500	19.77	1.50	F 157		
88	9790	16.85	1.85	FF 157		
106	8110	13.96	2.1			
124	6920	11.92	2.3			
<b>110KW</b>						
58	14700	25.24	0.80			
69	12400	21.32	0.95			
78	11000	18.82	1.00			
90	9500	16.31	1.15			
102	8450	14.51	1.30	FA 127	4P	
118	7280	12.51	1.35	FAF127		
145	5920	10.16	1.60	F 127		
167	5150	8.62	1.35	FF 127		
188	4580	7.88	1.30			
218	3950	6.80	1.75			
268	3210	5.52	1.85			
316	2720	4.68	2.2			
<b>110KW</b>						
54	19500	27.60	0.90			
67	15700	22.16	1.15	FA 157	4P	
75	14000	19.77	1.20	FAF157		
88	11900	16.85	1.50	F 157		
106	9880	13.96	1.70	FF 157		
125	8430	11.92	1.90			
<b>132KW</b>						
67	18800	22.16	1.15	FA 157	4P	
75	16800	19.77	1.20	FAF157		
88	14300	16.85	1.50	F 157		
106	11900	13.96	1.70	FF 157		
125	10100	11.92	1.90			
<b>160KW</b>						
88	17300	16.85	1.05	FA 157	4P	
106	14400	13.96	1.20	FAF157		
125	12300	11.92	1.30	F 157		
				FF 157		
<b>200KW</b>						
88	21700	16.85	0.85	FA 157	4P	
106	18000	13.96	0.95	FAF157		
125	15300	11.92	1.05	F 157		
				FF 157		

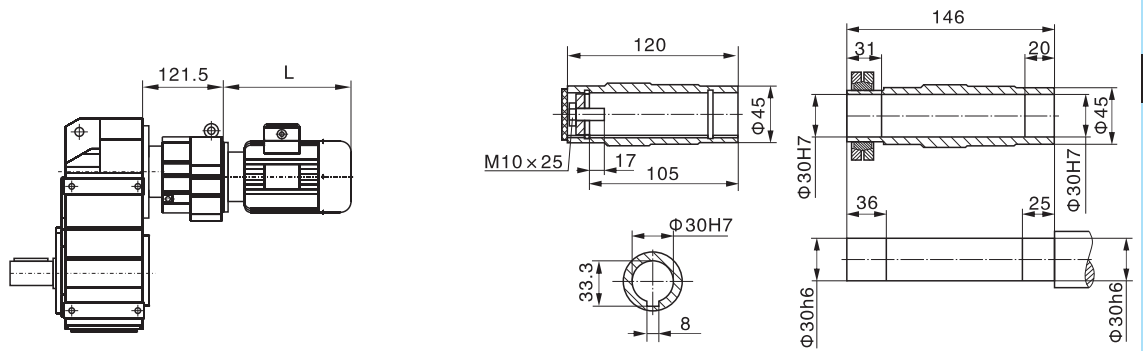
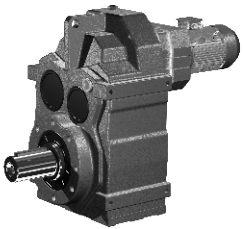

**F37**

**F..T37**
**FA37**

**FF37**

**FAF37**


# 上海承禹机电设备有限公司

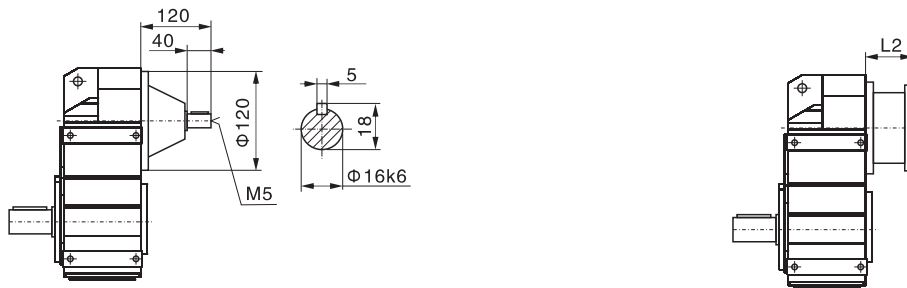
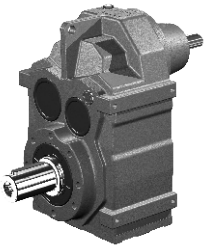
**FAZ37**



**F..37 R17**

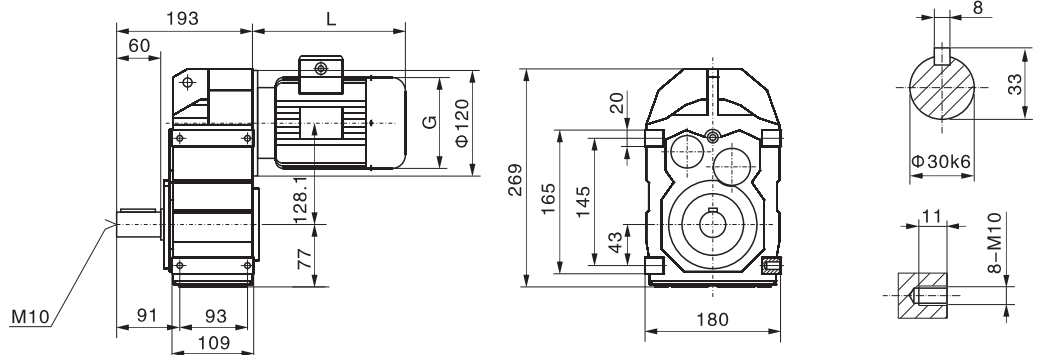
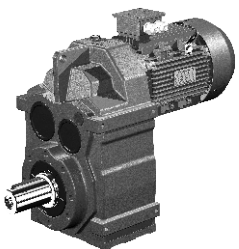


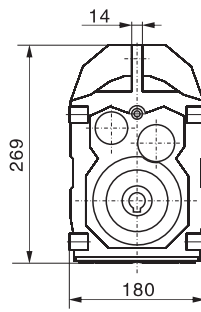
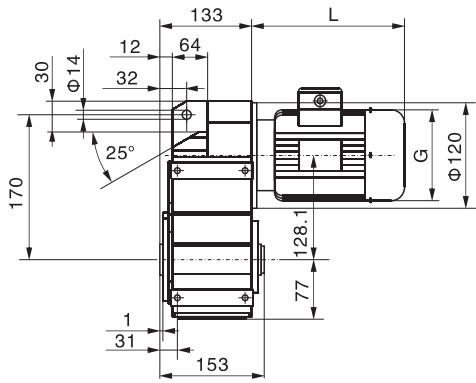
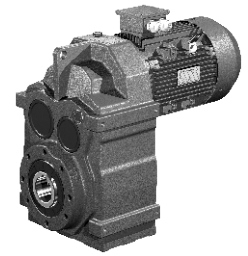
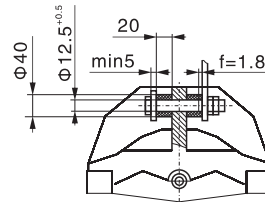
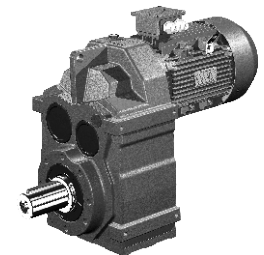
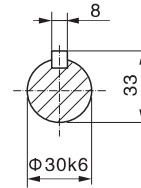
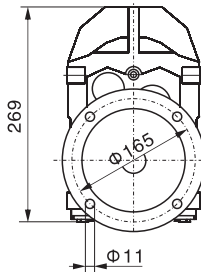
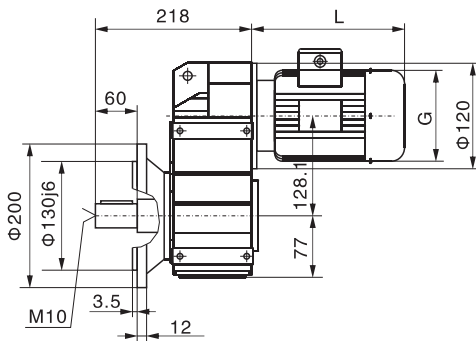
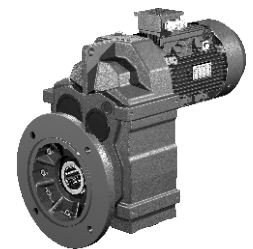
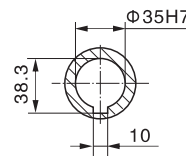
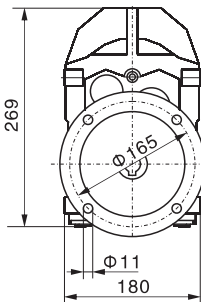
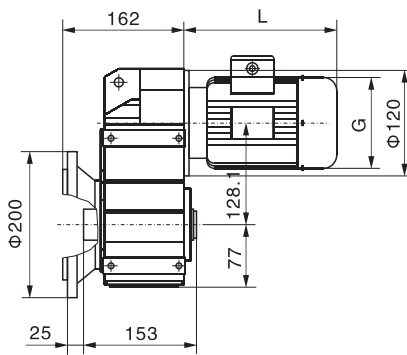
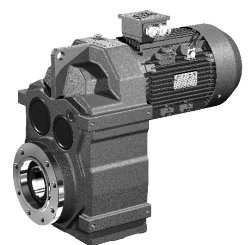
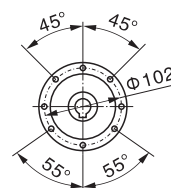
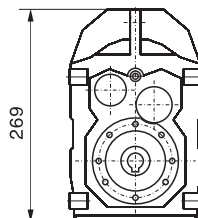
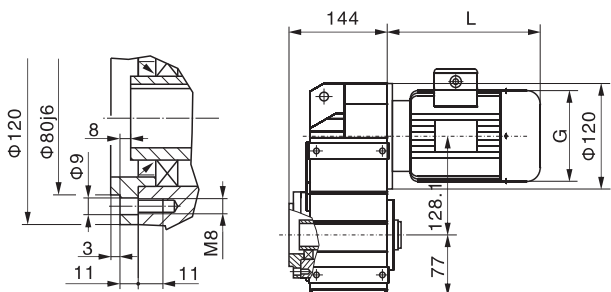
**F..S37**



电机需方配或配特殊电机  
时需加联接法兰

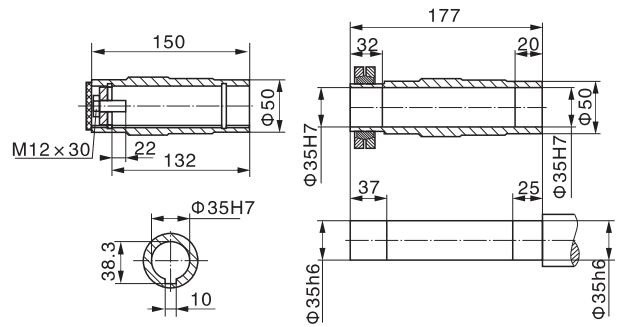
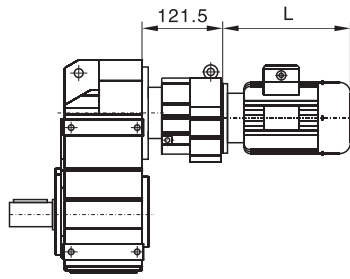
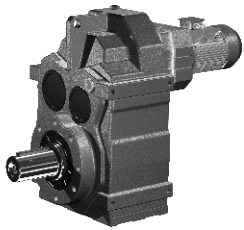
**F47**



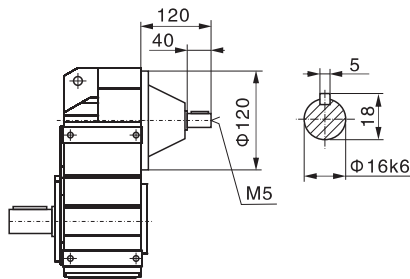
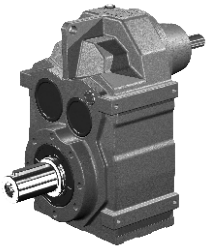
**FA47**

**F..T47**

**FF47**

**FAF47**

**FAZ47**


# 上海承禹机电设备有限公司

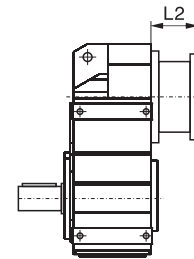
F..47 R17



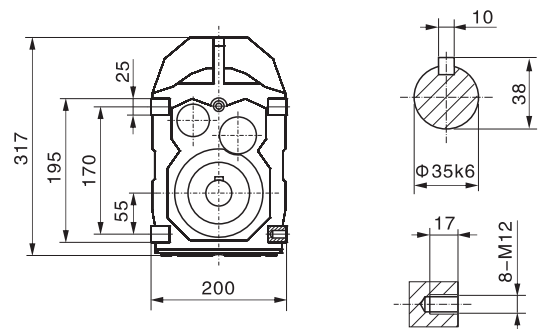
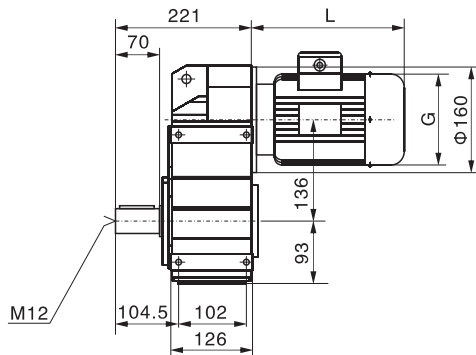
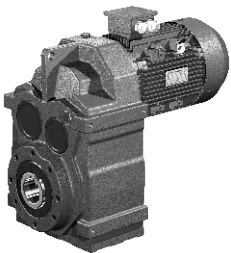
F..S47



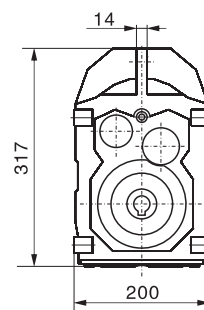
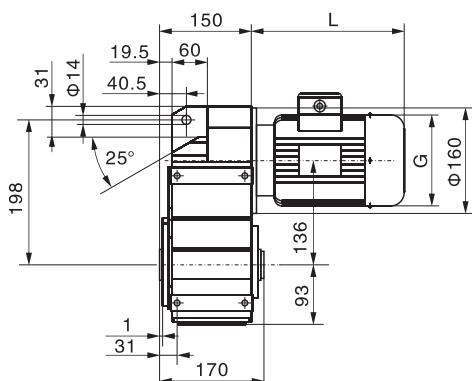
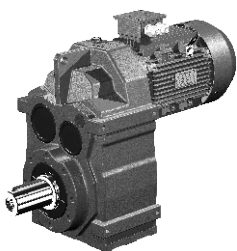
电机需方配或配特殊电机  
时需加联接法兰



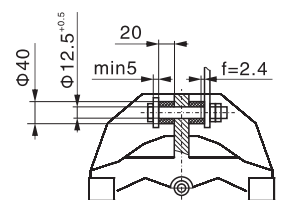
F57

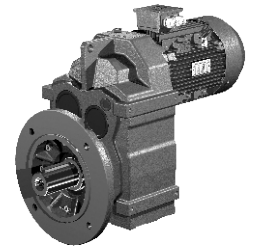
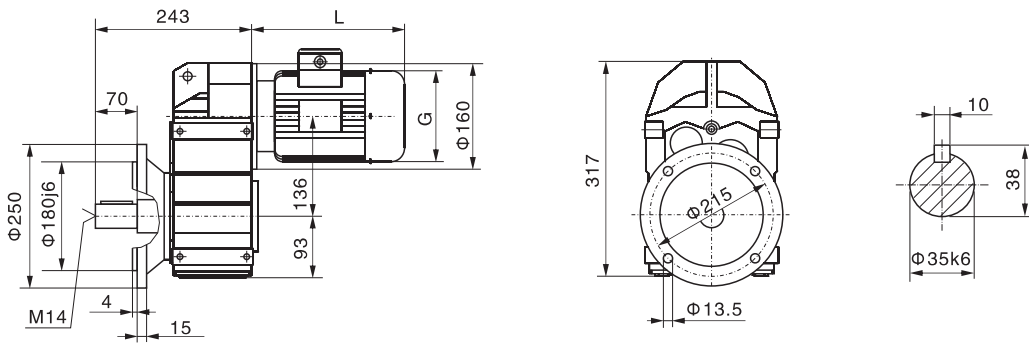
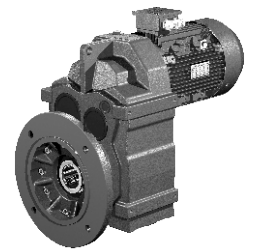
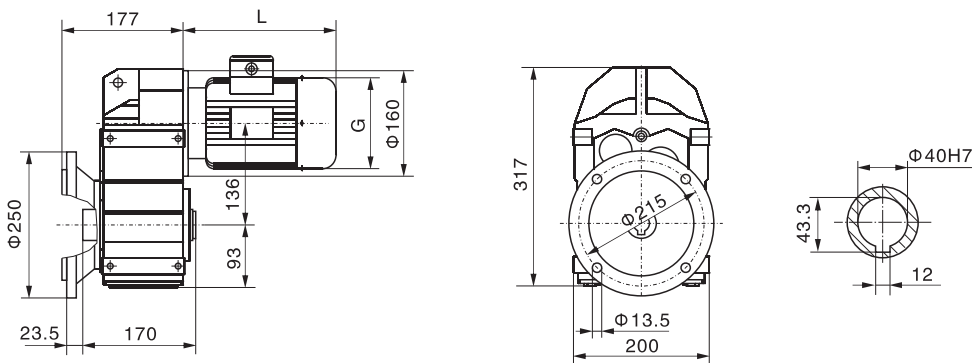
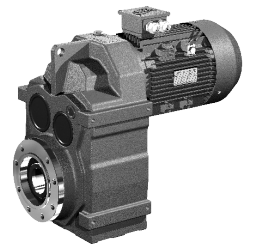
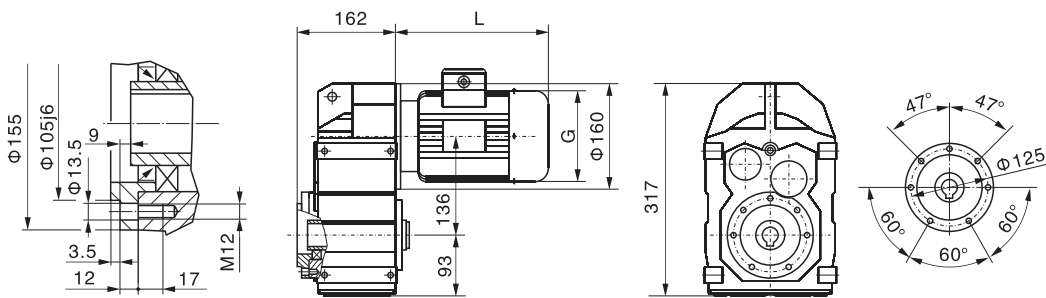
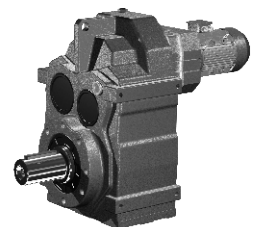
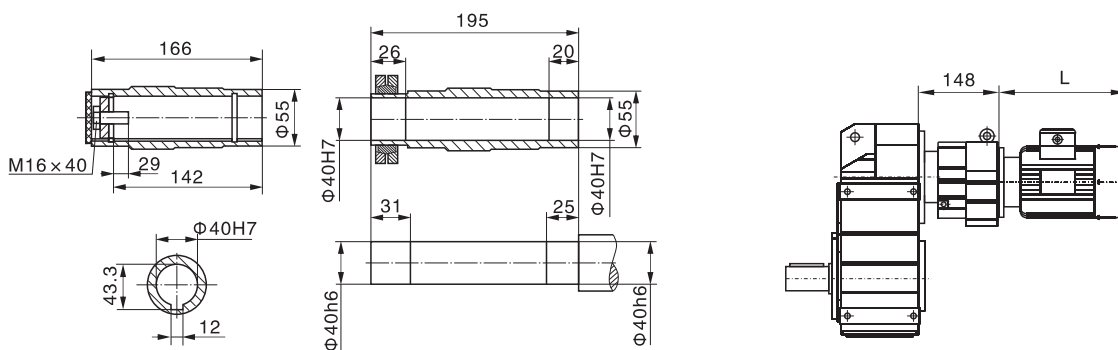


FA57



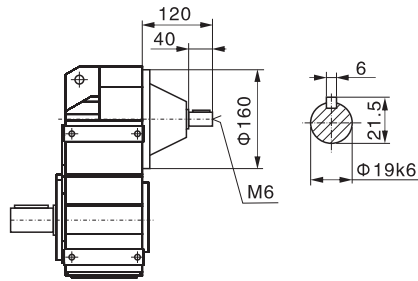
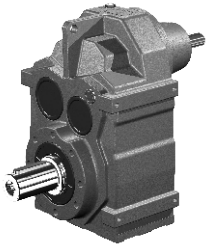
F..T57



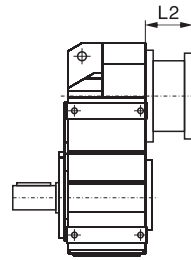
**FF57**

**FAF57**

**FAZ57**

**F..57 R37**


# 上海承禹机电设备有限公司

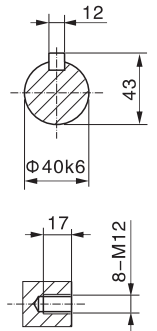
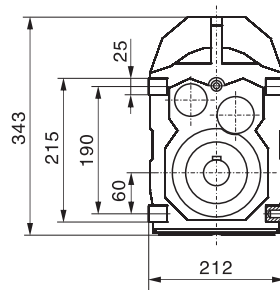
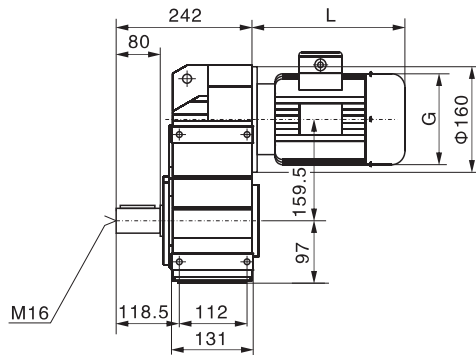
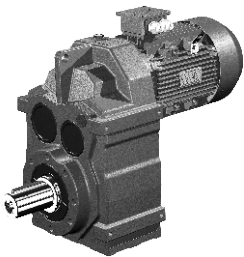
**F..S57**



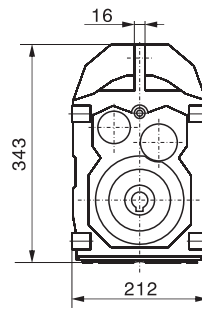
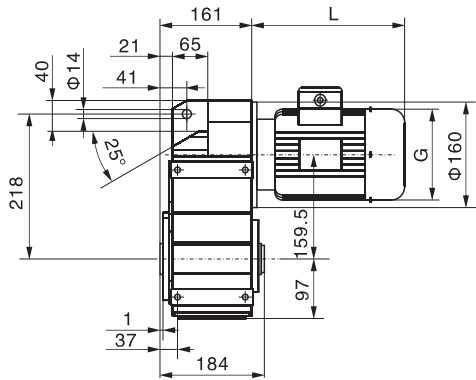
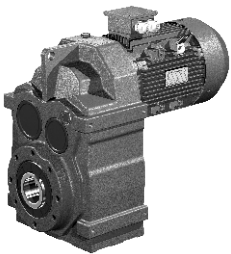
电机需方配或配特殊电机  
时需加联接法兰



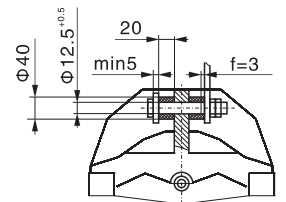
**F67**



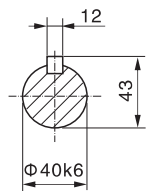
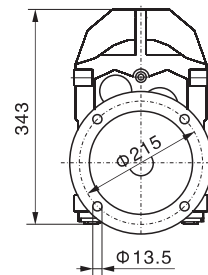
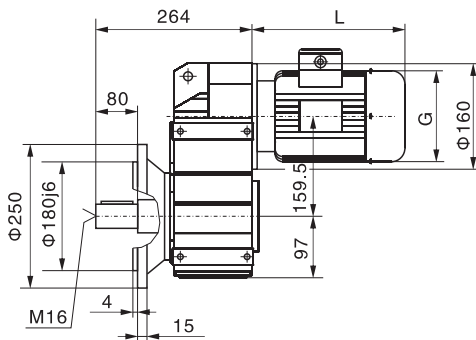
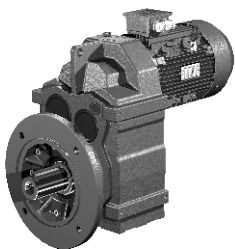
**FA67**

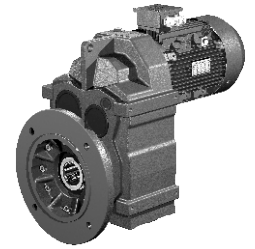
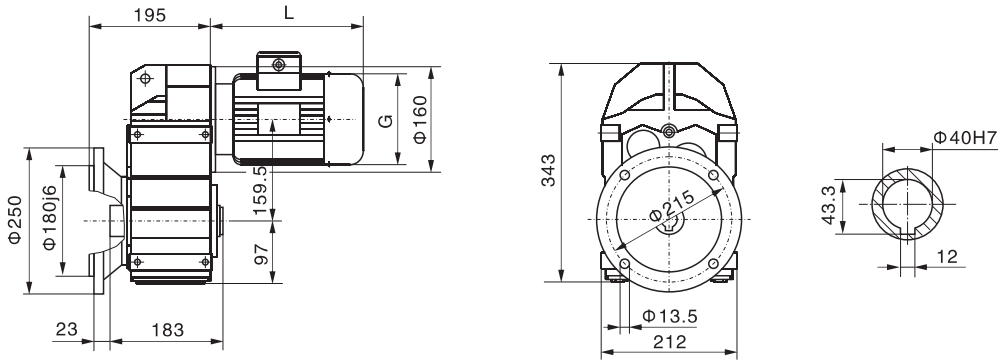
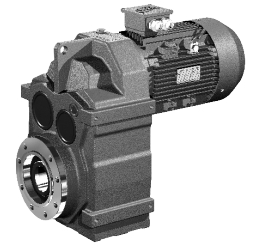
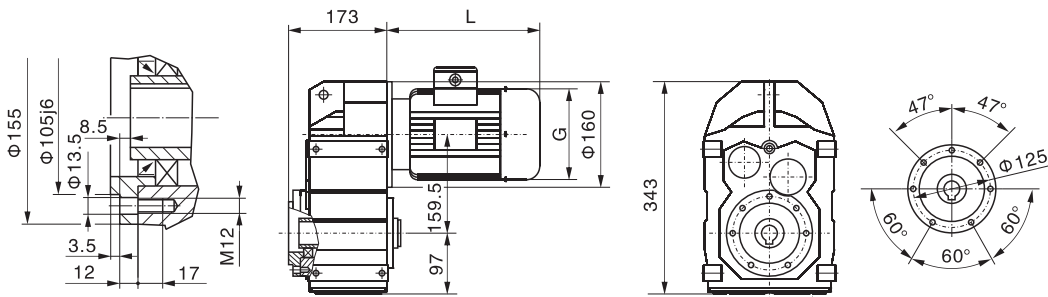
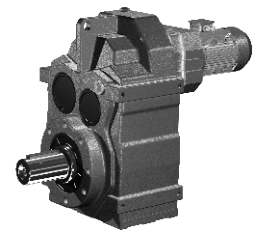
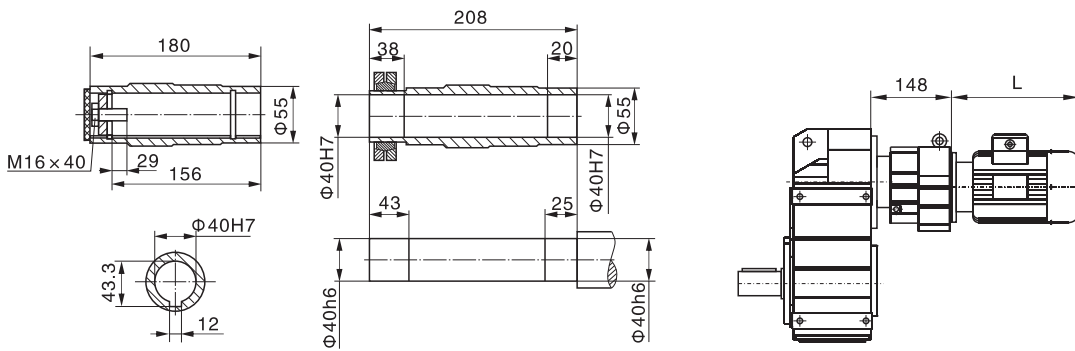


**F..T67**

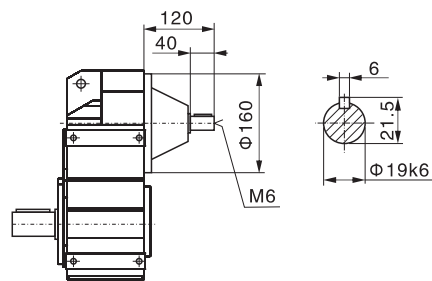
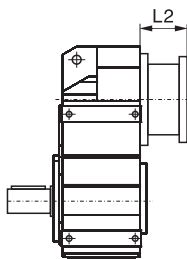
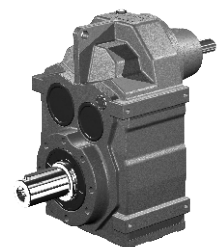


**FF67**



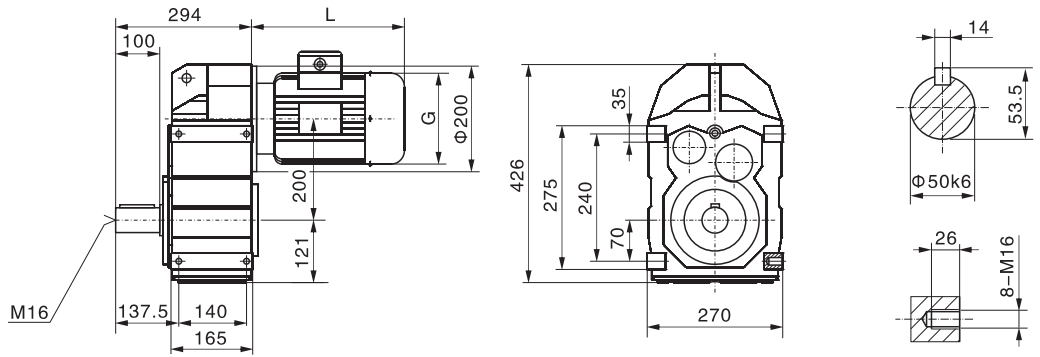
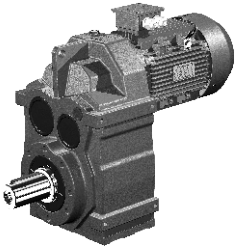
**FAF67**

**FAZ67**

**F..67 R37**


电机需方配或配特殊电机  
 时需加联接法兰

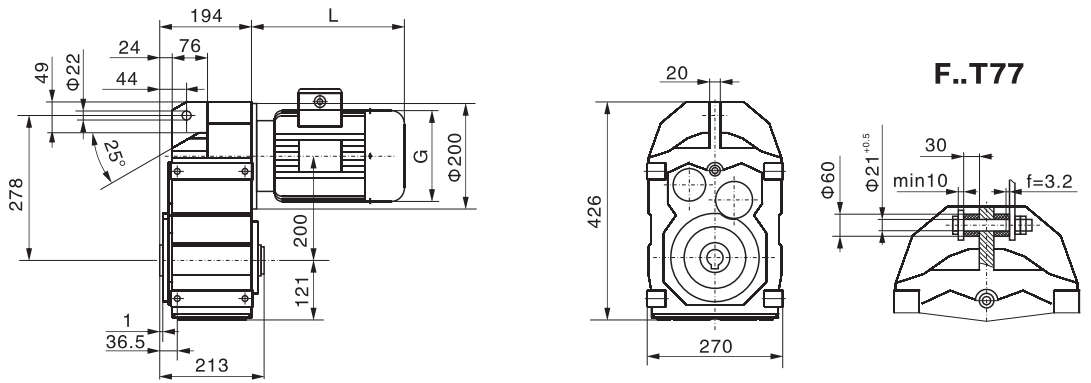
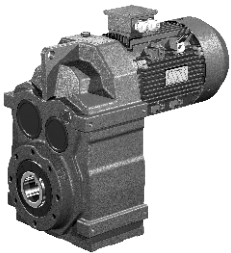

**F..S67**


# 上海承禹机电设备有限公司

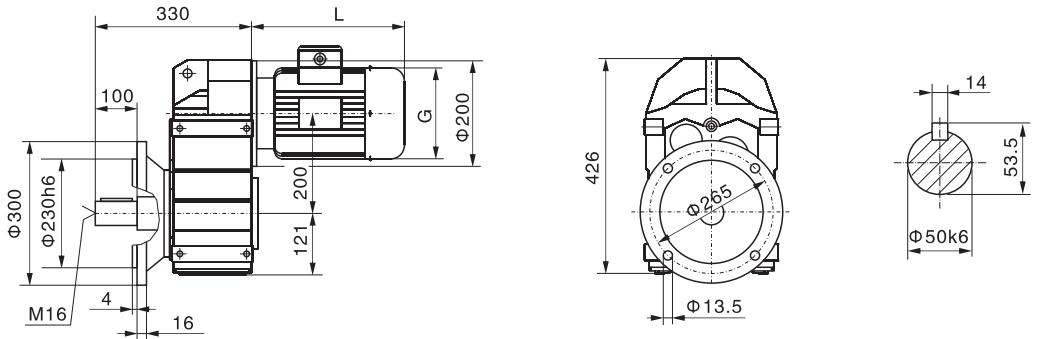
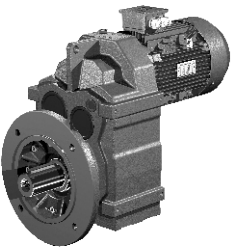
**F77**



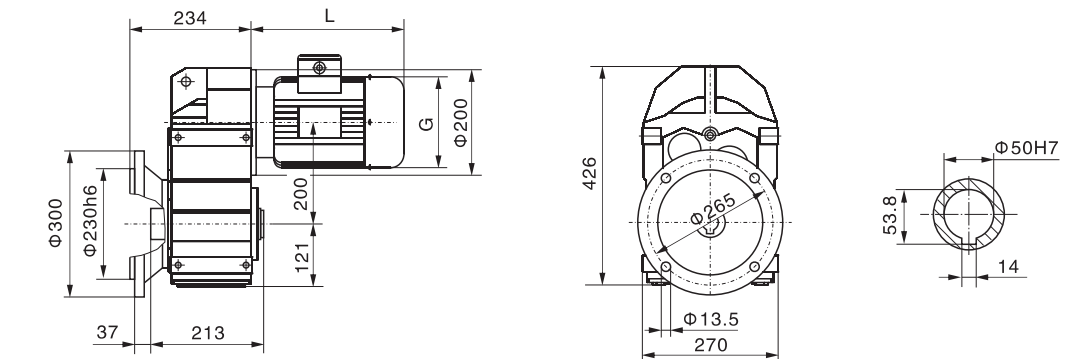
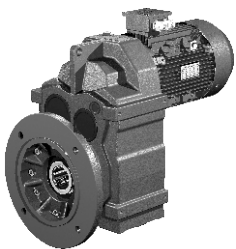
**FA77**



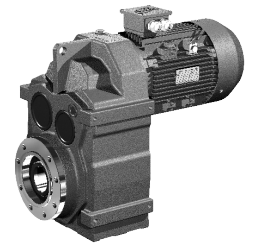
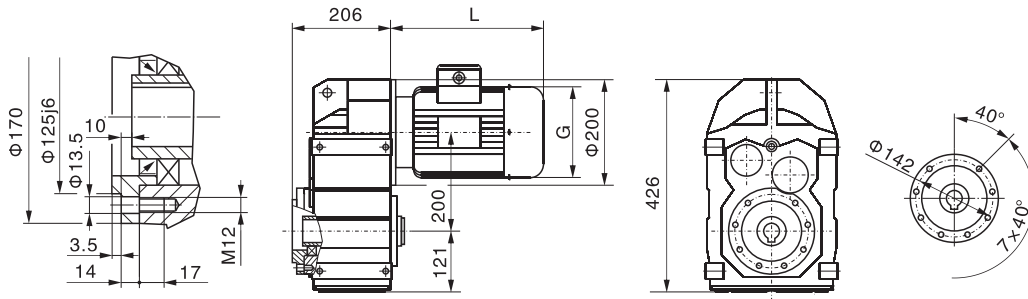
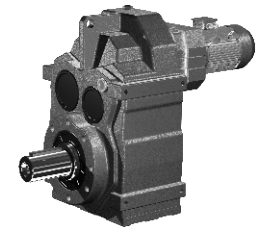
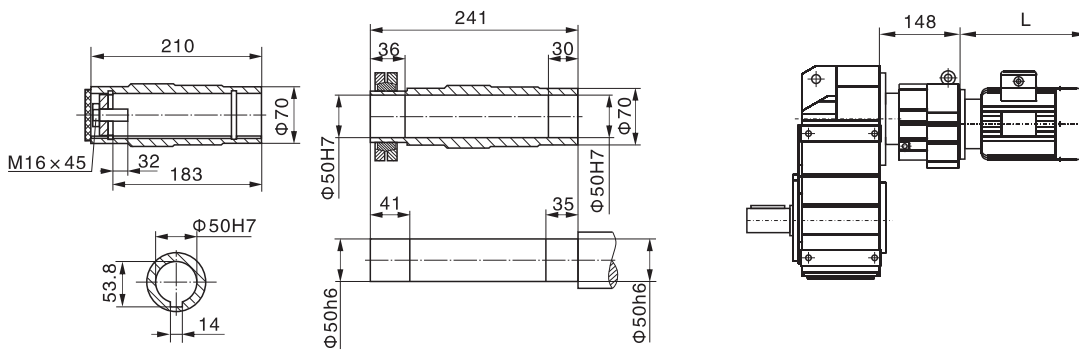
**FF77**



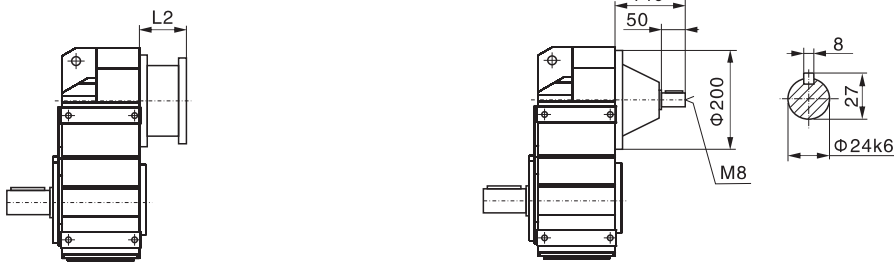
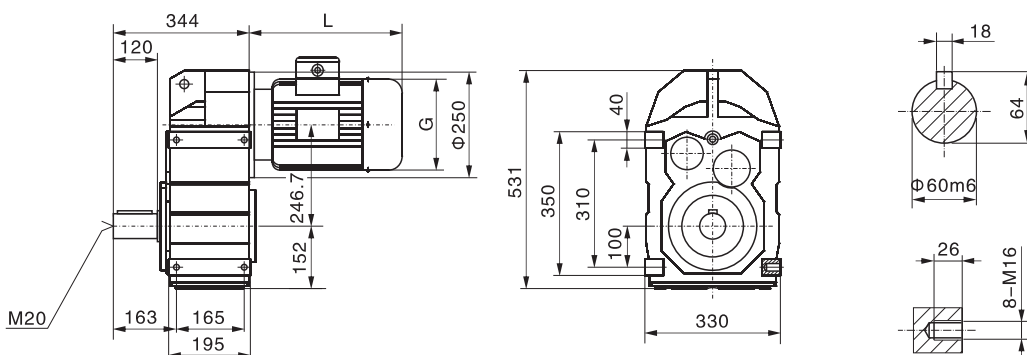
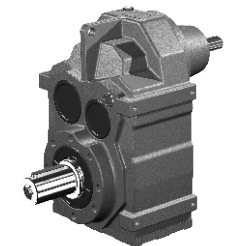
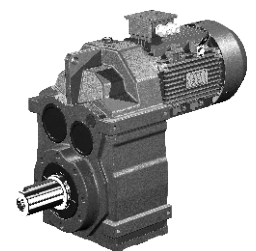
**FAF77**



F

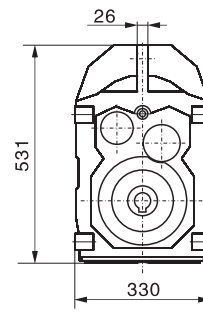
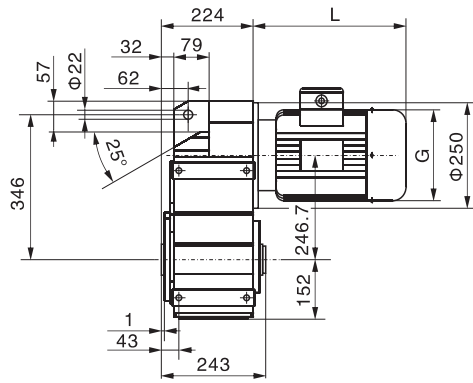
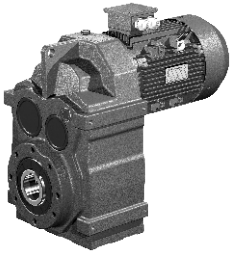
**FAZ77**

**F..77 R37**


电机需方配或配特殊电机  
 时需加联接法兰

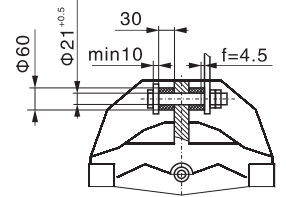

**F..S77**

**F87**


# 上海承禹机电设备有限公司

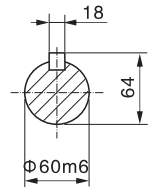
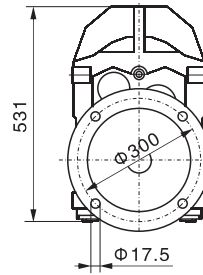
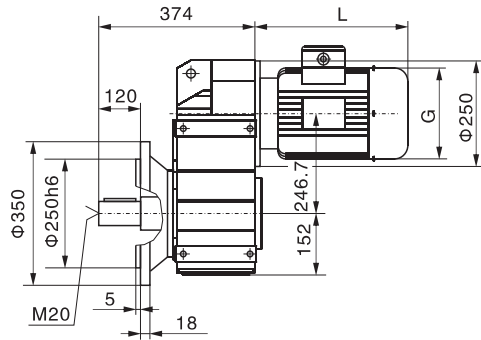
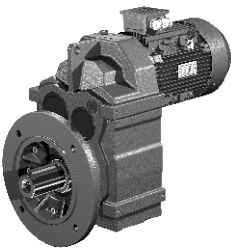
**FA87**



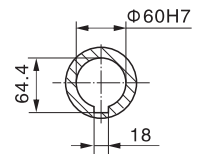
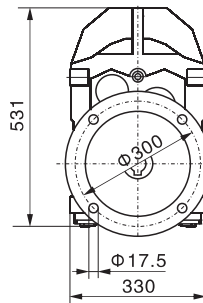
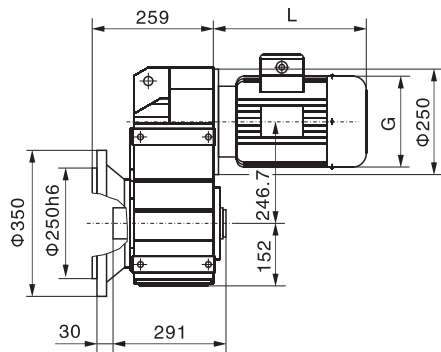
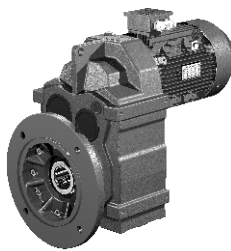
**F..T87**



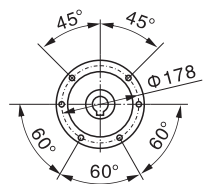
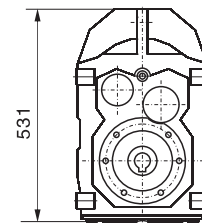
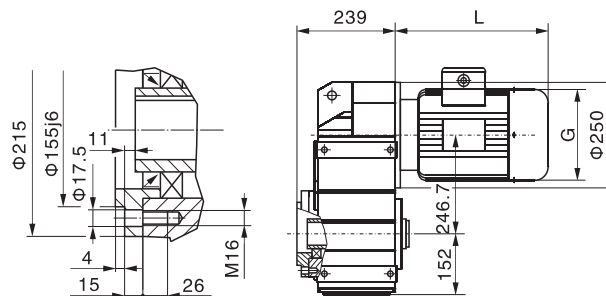
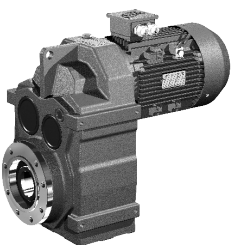
**FF87**

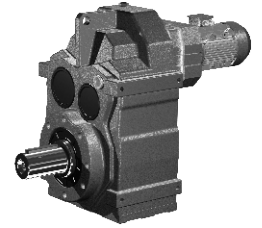
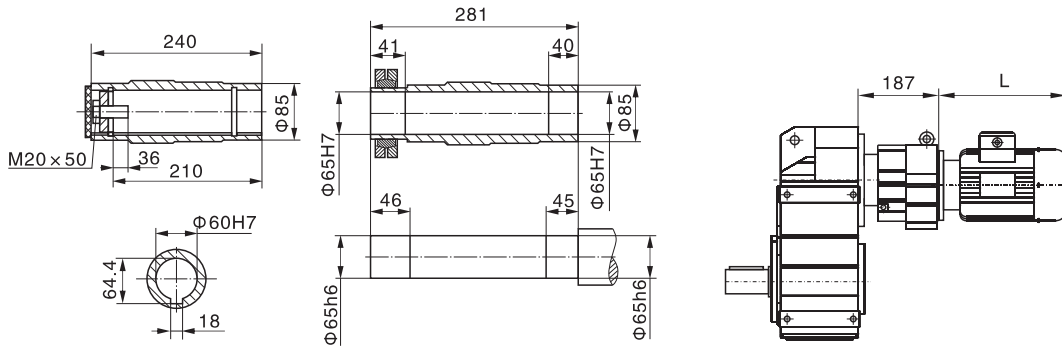


**FAF87**

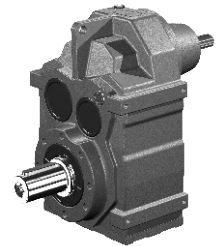
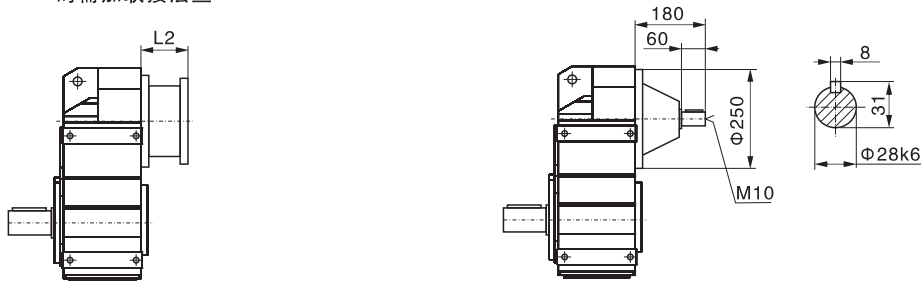
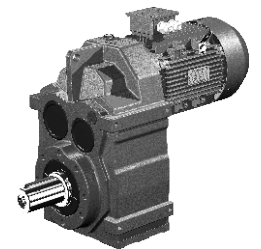
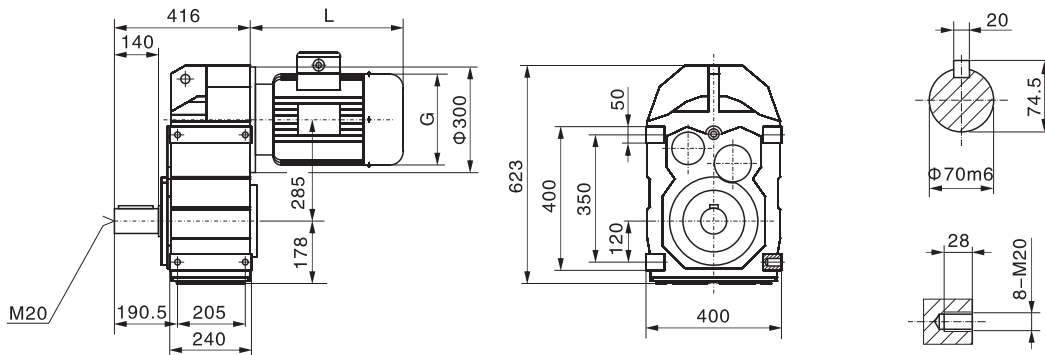
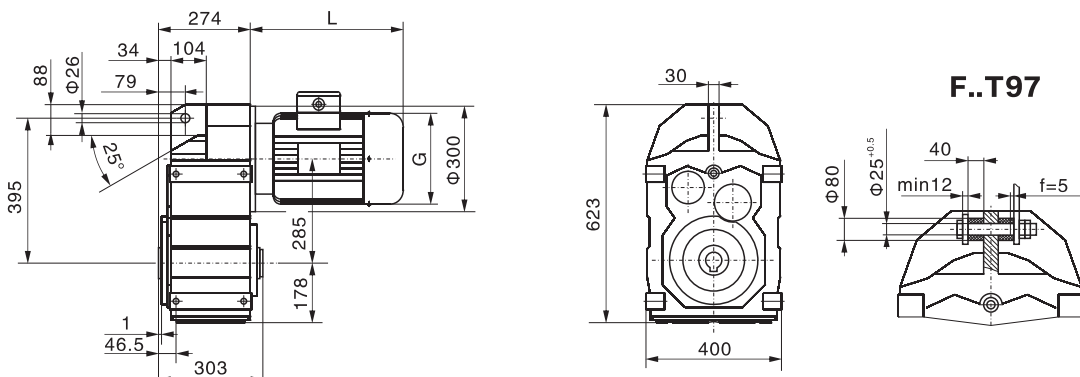
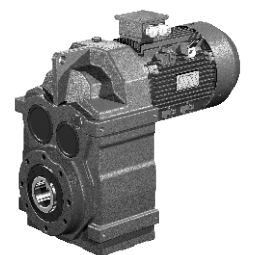


**FAZ87**



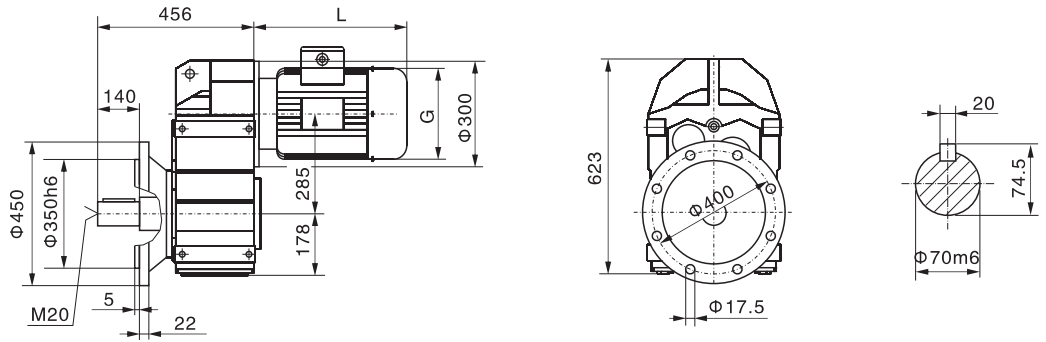
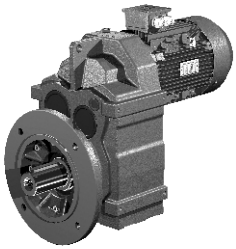
**F..87 R57**


电机需方配或配特殊电机  
 时需加联接法兰

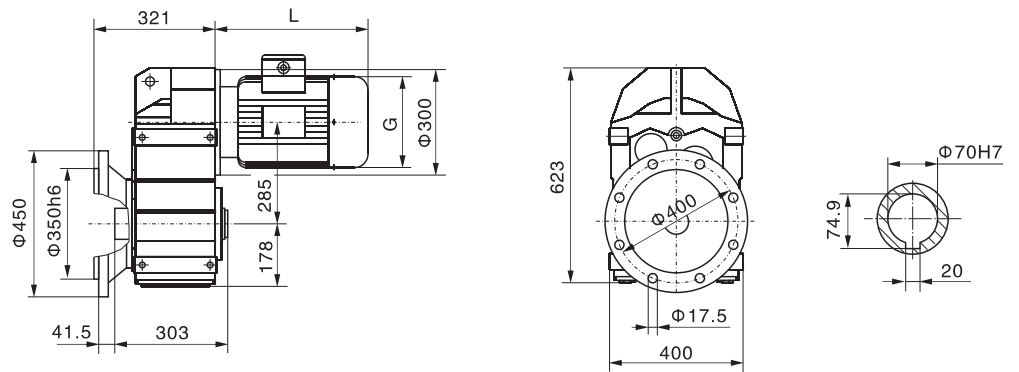
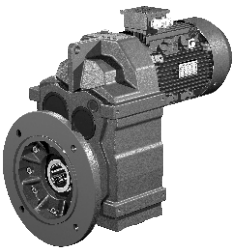
**F..S87**

**F97**

**FA97**

**F..T97**


# 上海承禹机电设备有限公司

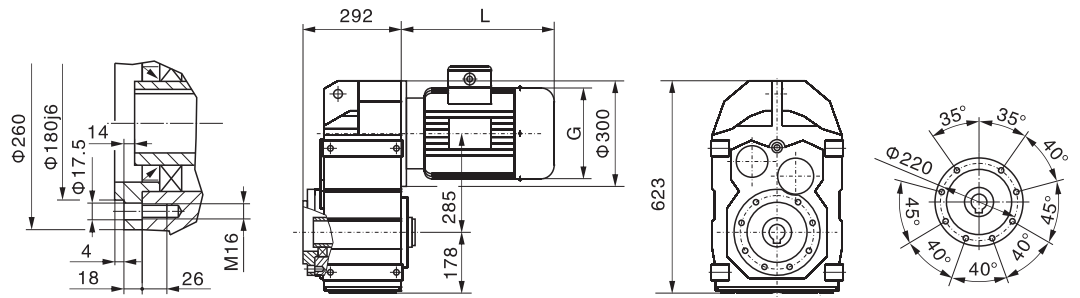
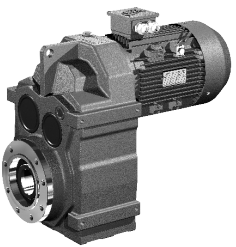
**FF97**



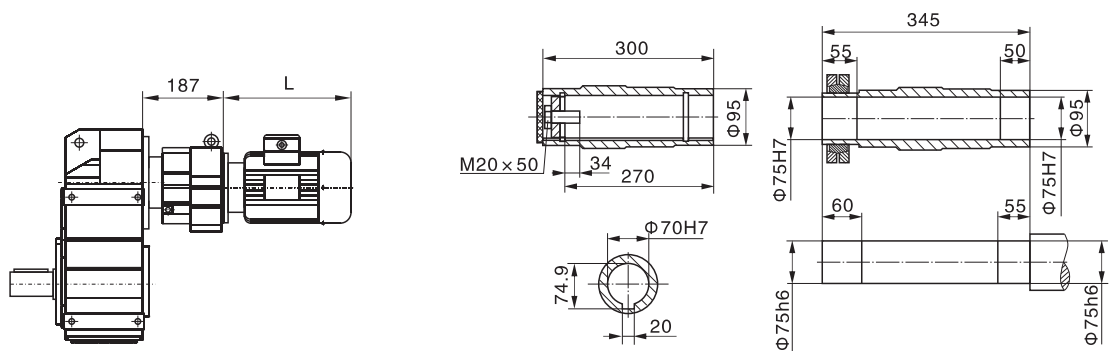
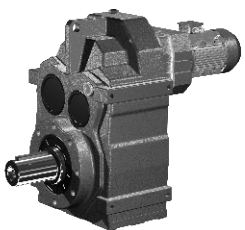
**FAF97**



**FAZ97**

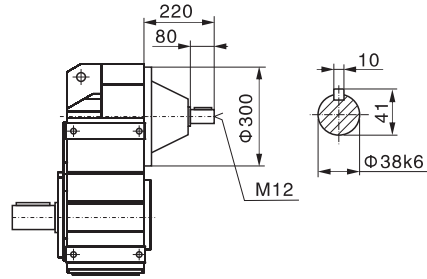
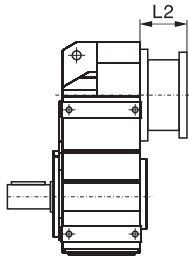
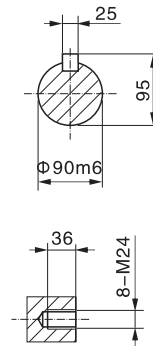
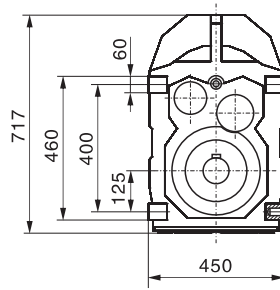
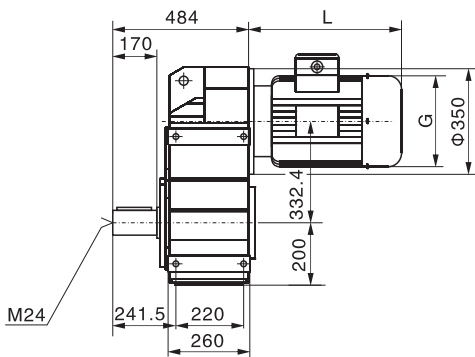
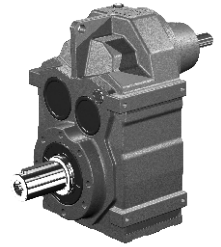
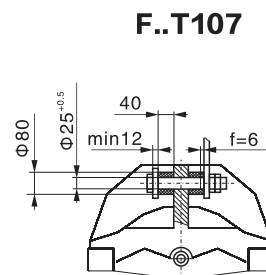
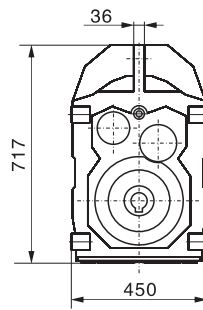
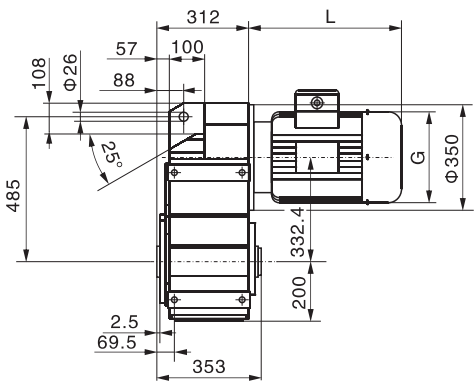
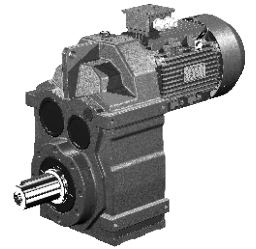
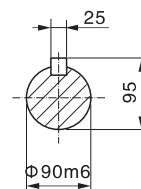
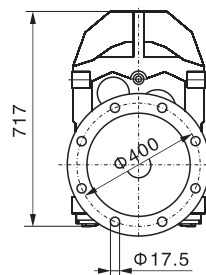
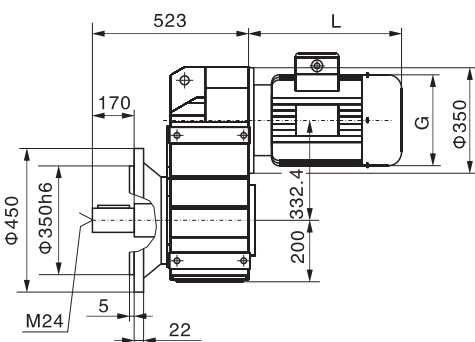
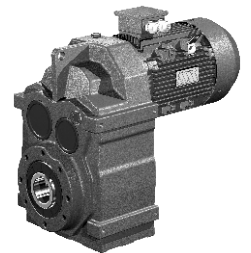
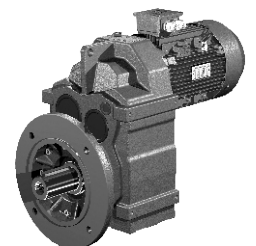


**F..97 R57**



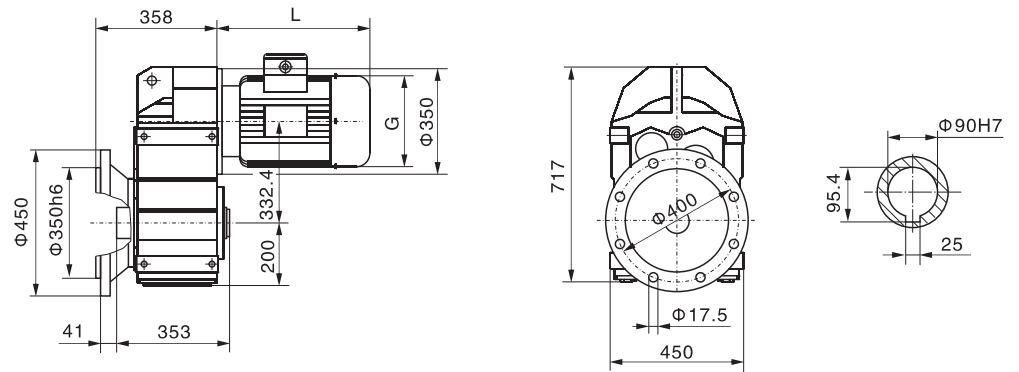
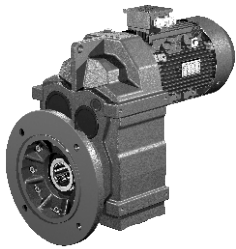
F

电机需方配或配特殊电机  
 时需加联接法兰

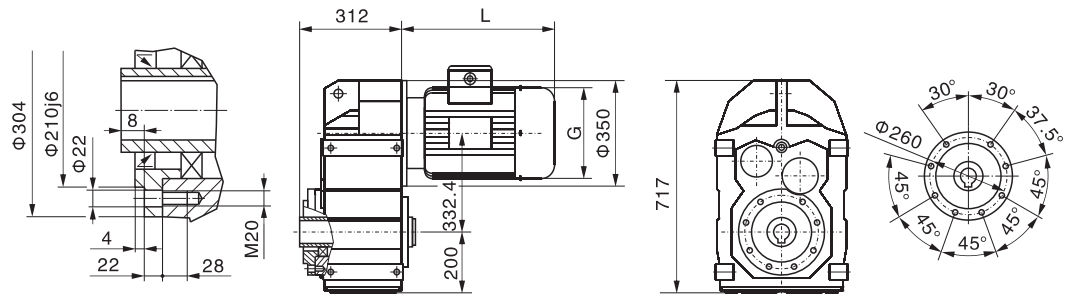
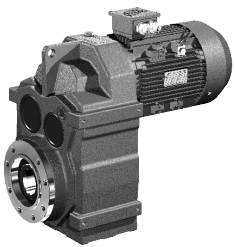

**F..S97**

**F107**

**F..T107**
**FA107**

**FF107**


# 上海承禹机电设备有限公司

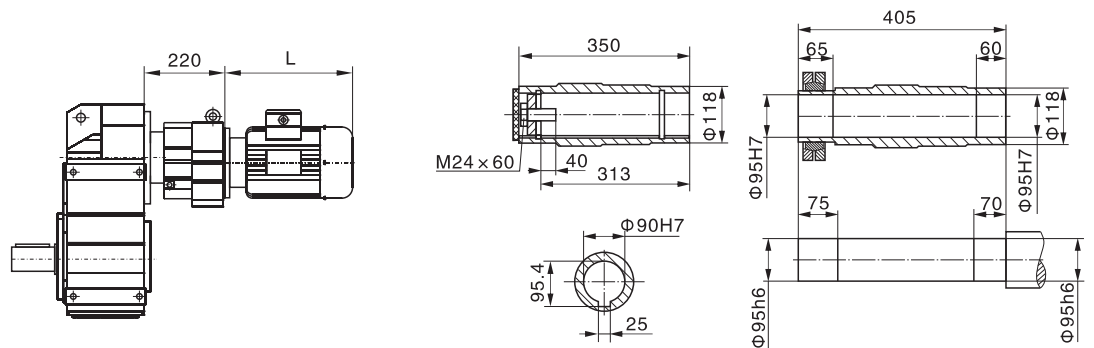
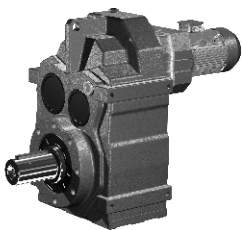
**FAF107**



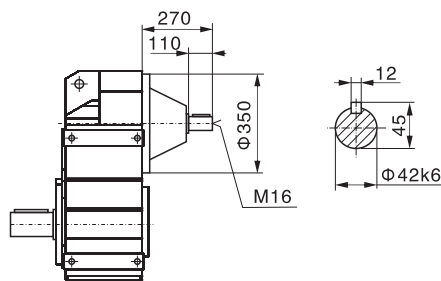
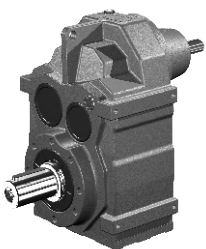
**FAZ107**



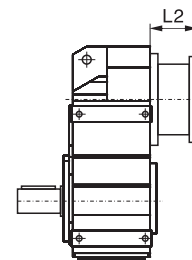
**F..107 R77**

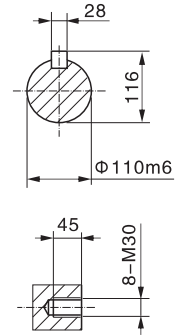
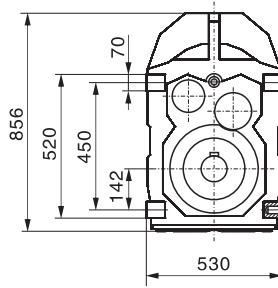
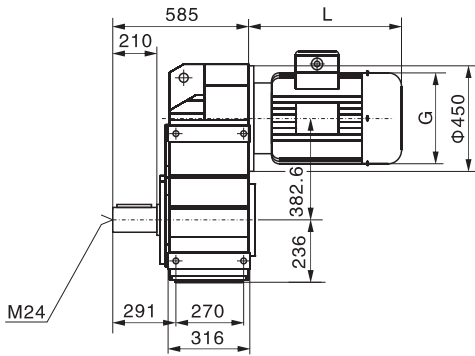
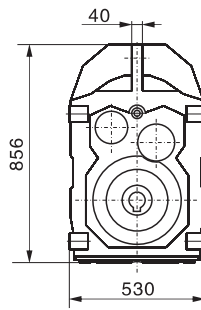
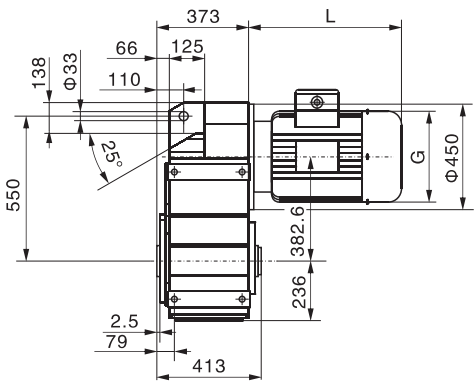
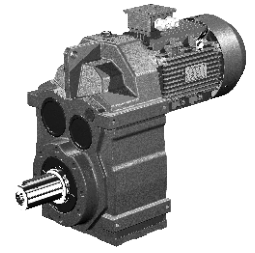
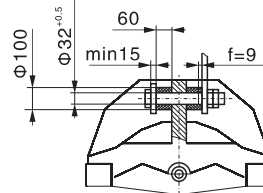
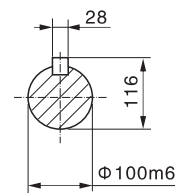
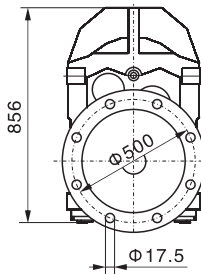
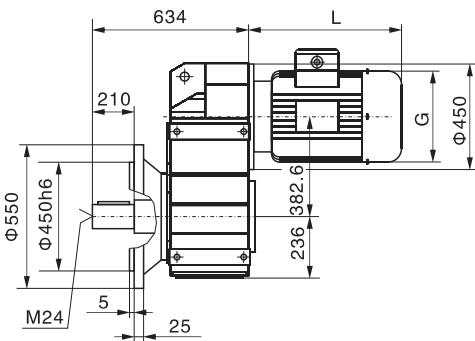
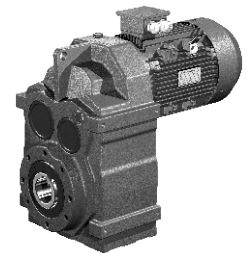
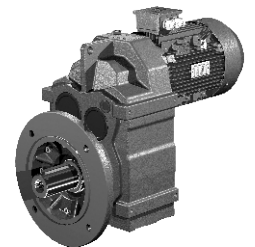
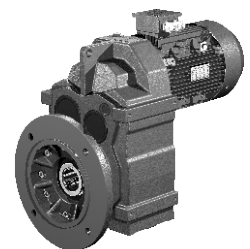
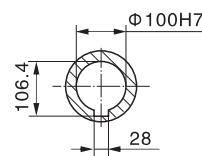
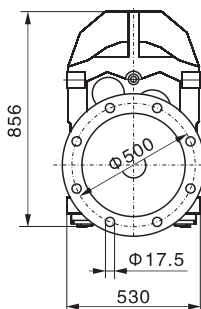
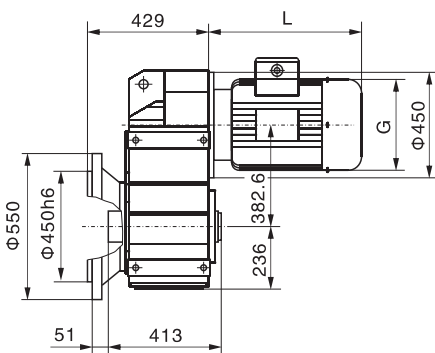


**F..S107**



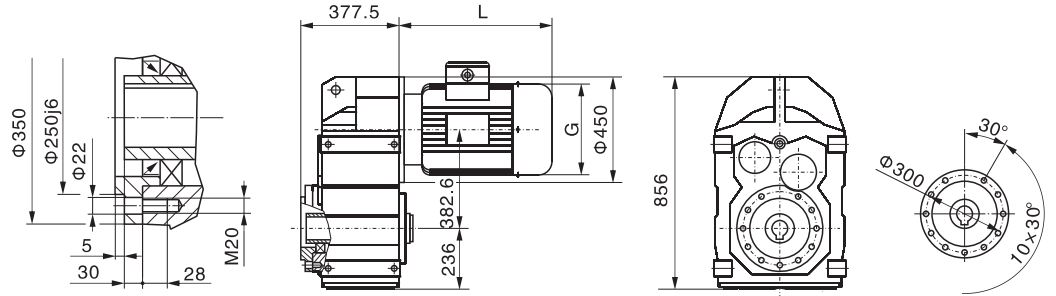
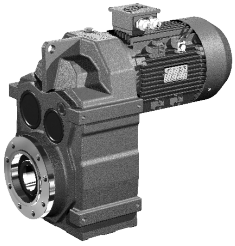
电机需方配或配特殊电机  
时需加联接法兰



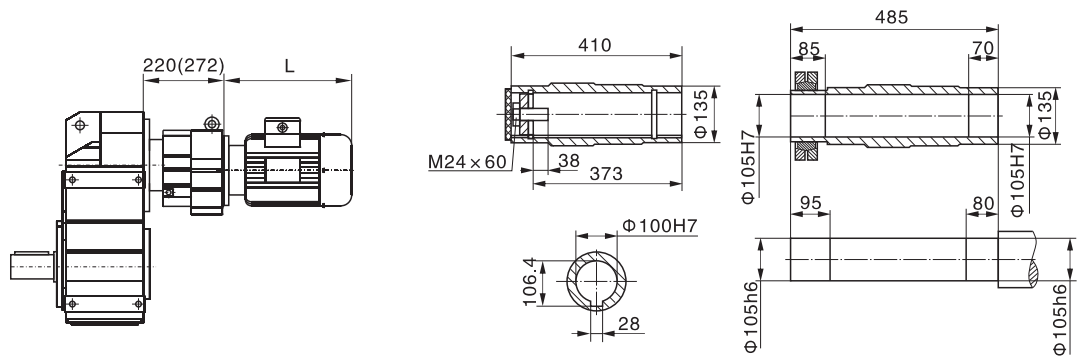
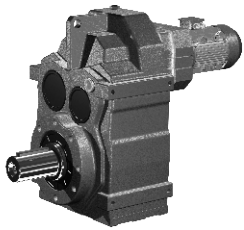

**F127**

**F..T127**

**FA127**

**FF127**

**FAF127**


# 上海承禹机电设备有限公司

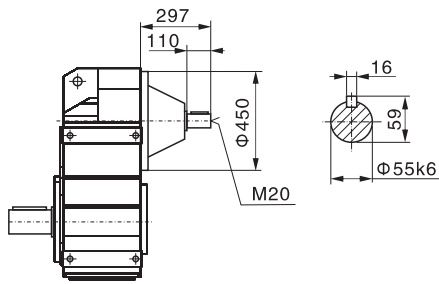
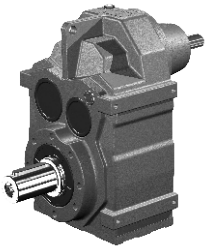
**FAZ127**



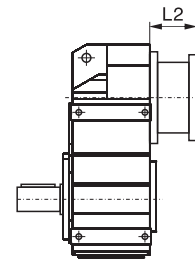
**F..127 R77(87)**



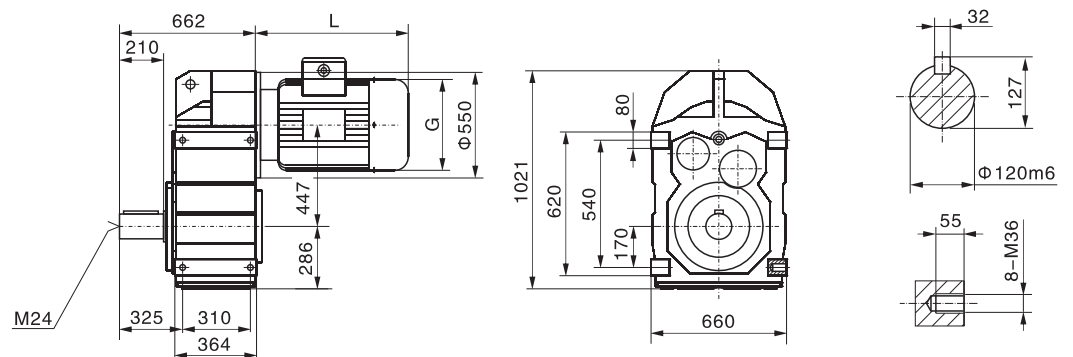
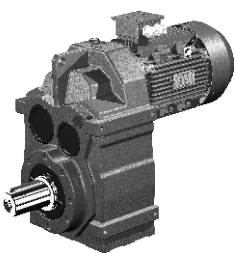
**F..S127**

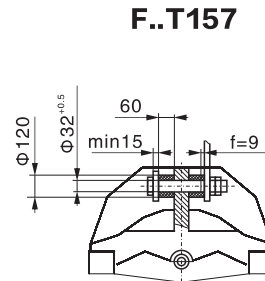
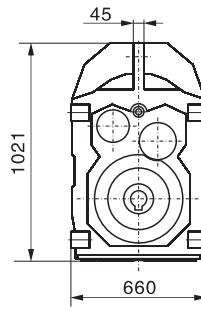
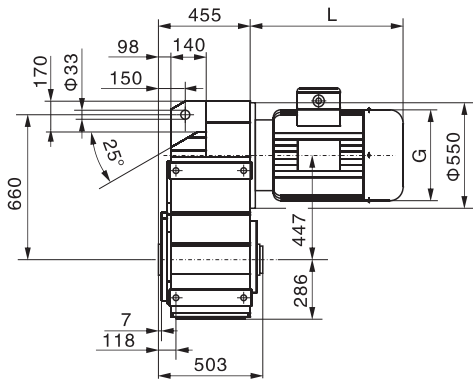


电机需方配或配特殊电机  
时需加联接法兰

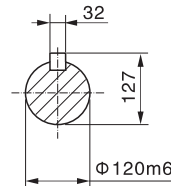
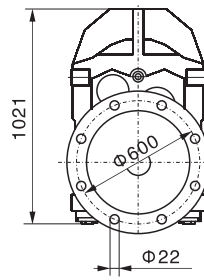
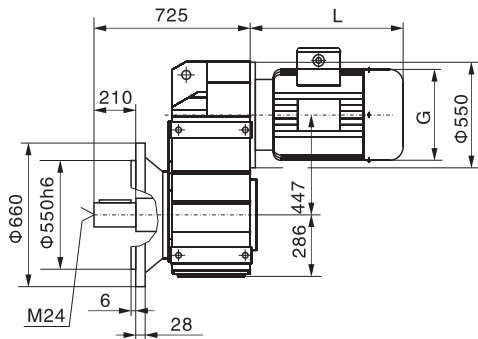
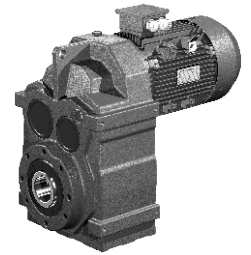


**F157**

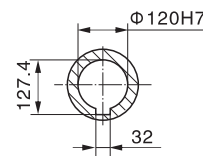
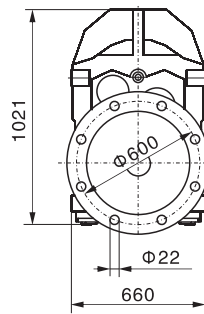
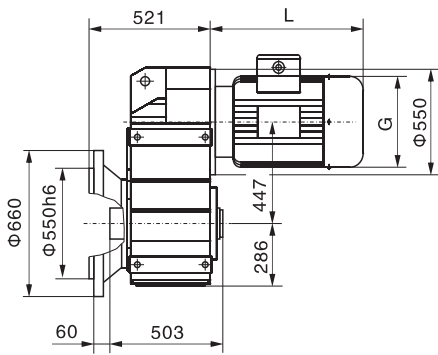
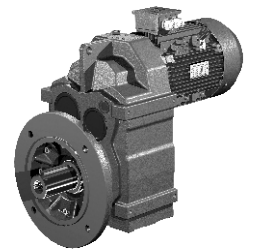




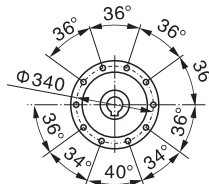
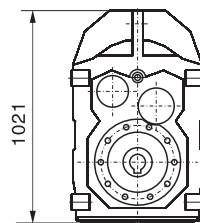
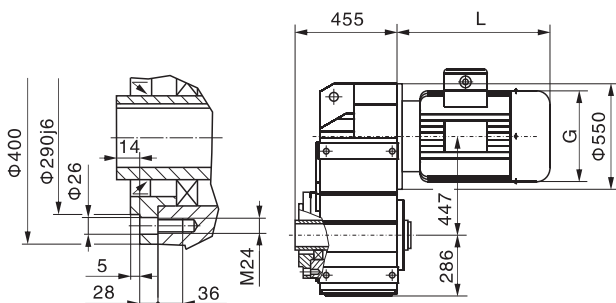
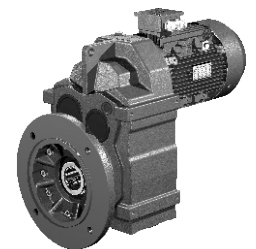
**FA157**



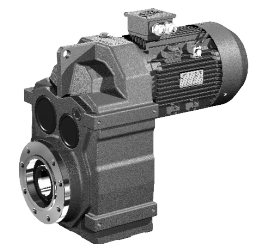
**FF157**



**FAF157**

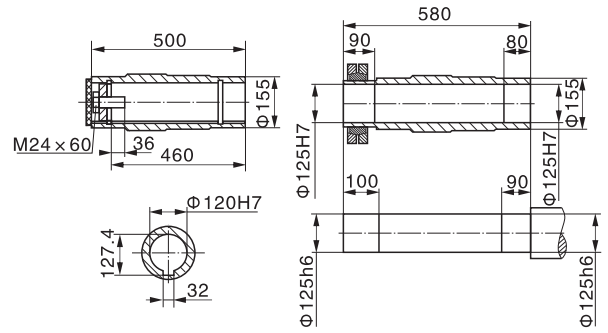
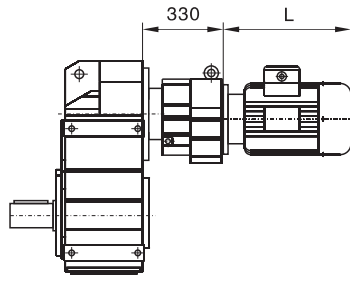
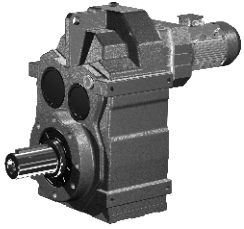


**FAZ157**

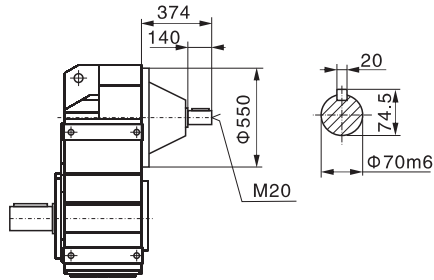
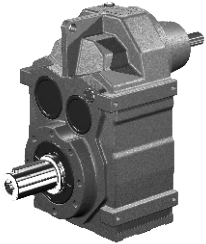


# 上海承禹机电设备有限公司

F..157 R97



F..S157



电机需方配或配特殊电机  
时需加联接法兰

