

RV SERIES

worm reducer

RV 系列蜗杆减速机



RV系列蜗杆减速机 RV Series worm reducer

蜗杆减速机性能特点

The advantages of worm reducer

方箱外形, 优质铝合金压铸箱体, 美观大方。

散热性能优良, 承载能力大。

多面安装.空心输出轴结构.另配有各种输入.输出方式,并能方便的与其他传动机械组合,适应性强.

机型小巧.结构紧凑,体积小.重量轻.节省安装空间.

传动平稳.噪音小.

安全可靠.经济耐用.

High quality Aluminum alloy ,appearance elegant, efficient radiator, high carrying ability.

Installed in multi-surfaces,hollow output shaft, various input and output type, conjoin other transmission machinery easily.

Small size, constriction compact, lightweight, and save place for mounting.

Run steadily and low noise.

High reliability and high efficiency.

减速机的型号标记

Signs and marks

减速机的型号由型式代号.机座规格(中心距).公称传动比.所配电机类型及大小和输入.输出方式要求代号组成, 代号标记意义见表1.图1.

The signs consist of: model,type (centre distance),nominal transmission ratio, the kind of added electric motor and the way of input of output.Their meanings as shown in table 1,chart 1.

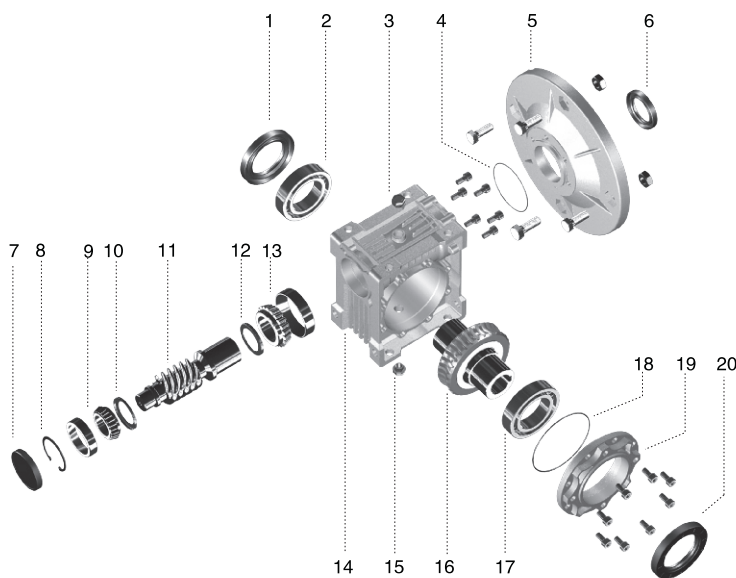
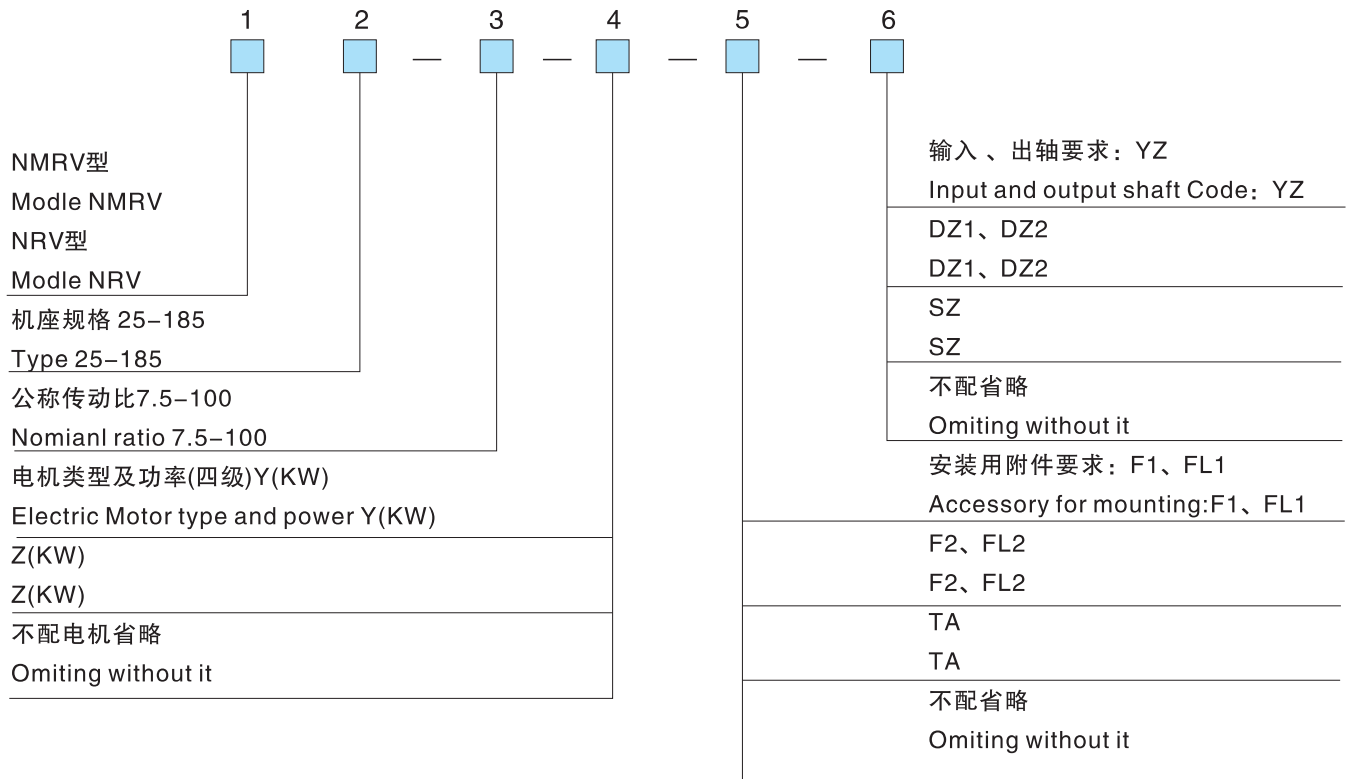
代号标记注解

Sign explanation

表1

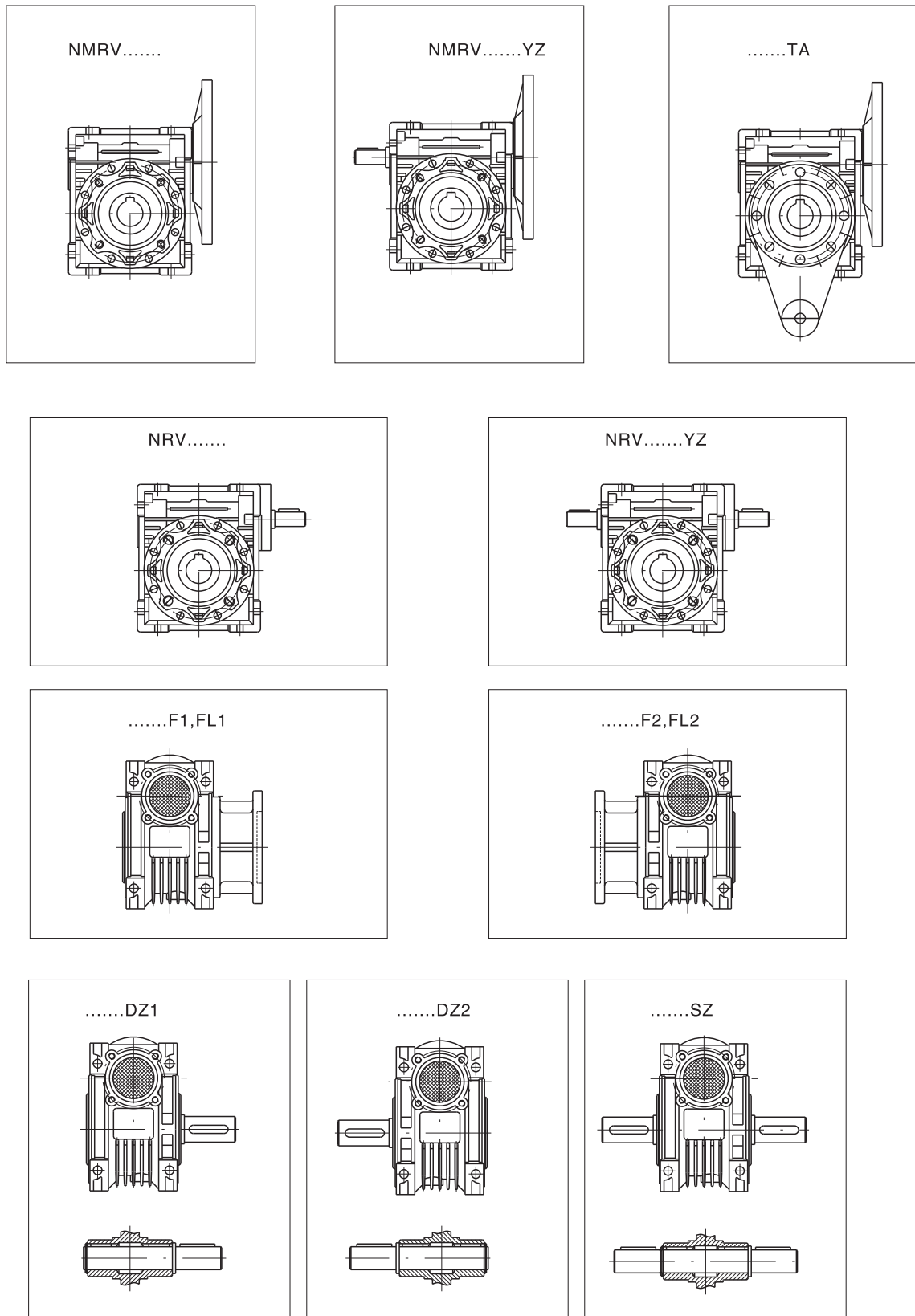
(Table 1)

NMRV	带输入法兰式减速机(配合电机使用) With input flange (using with electric motor)
NRV	输入轴式减速机 With input shaft
25-30-40-50-63-75-90-110-130-150-185	减速机的机座规格(中心距参数) Type(centre distance)
7.5-10-15-20-25-30-40-50-60-80-100	公称传动比 Nominal ratio
Y0.18	配普通Y系列电动机, 功率为0.18KW With electric motor in series Y, the power is 0.18KW
Z0.18	配制动电机, 功率为0.18KW With breaking motor,the power is 0.18KW
F.....(1-2).FL.....(1-2)	输出法兰及安装型式(F-输出短法兰, FL输出长法兰) Output flange and mounting position (F-output short flang. FL-output long flang)
TA	转矩臂 With torque arm
YZ	配延伸蜗杆轴 With extention worm shaft
DZ1,DZ2	配单向输出轴 With single output shaft
SZ	配双向输出轴 With double output shaft

标记方式 Model designation


序号	名称	No.	Name
1	油封	1	Oil seal
2	轴承	2	Bearing
3	通气帽	3	Breather vent
4	O型密封圈	4	O-type seal ring
5	输入法兰	5	Input flange
6	油封	6	Oil seal
7	密封端盖	7	Seal and cover
8	孔用弹性挡圈	8	Circlip hole use
9	轴承	9	Bearing
10	挡油盘	10	Oil baffle disc
11	蜗杆	11	Worm
12	挡油盘	12	Oil baffle sisc
13	轴承	13	Bearing
14	箱体	14	Tank
15	螺塞	15	Plug screw
16	蜗轮	16	Gear
17	轴承	17	Bearing
18	O型密封圈	18	O-type seal ring
19	轴承端盖	19	Bearing and cover
20	油封	20	Oil seal

图1
(Chart 1)



标记示例 Example of sign

1.NMRV40-30-Y0.18-F1-SZ

意为：NMRV型，机座规格40，公称传动比30，配Y系列0.18KW电机、F1输出法兰、双输出轴

2.NRV40-30-F1

意为：NRV型 机座规格40，公称传动比30，不配电机，配输出法兰F1

1.NMRV40-30-Y0.18-F1-SZ

Means:mokel:NMRV size:40

Nominal ratio:30

Equipped electric motor:0.18KW in series Y

Output flange:F1

Double output shaft:SZ

2.NRV40-30-F1

Means:mokel:NRV size:40

Nominal ratio:30

Without electric motor

Output flange:F1

减速机的承载能力 The carrying ability of worm micreducer

工作系数见表2及表3

承载能力见参数表（表4.表5）

By table 2 and table 3,can find service factor of the worm micreducer

By table 4 and table 5,can find the carring ability of worm micreducer

减速机的外形及安装联接尺寸 Overall and mounting dimensions

法兰规格、轴芯尺寸见图2、表6。

减速机的外形尺寸见图3、图4、表7。

单向/双向输出轴尺寸见图5、表8。

延伸蜗杆轴尺寸见图6、表9。

转矩臂尺寸见图7、表10。

减速机的安装型式及对应加油量、润滑油的品种见图8。

输出法兰、输出轴安装型见图9。

电线接线盒的安装型式见图10。

By chat 2and table 6,can find flange types and bimensions of hollow shaft.

By chart 3,shart 4and table7,can find overall demensions

By chart 5and table8,can find dimensions of single/double ortput shaft.

By chart 6 and table 9,can find dimensions of exetention shafts.

By chart 7 and table 10,can find dimensions of torque arms.

By chart8,and speed reducer installation patterns,corresponding oil amount and types of lubricating oil.

By chart 9,and installation patterns of output flanges,output spindles.

By chart 10,can find the positions of junction box.

上海承禹机电设备有限公司

使用维护要求 The requirement of using and maintain

安装时请不要对减速机输出部件，箱体施加压力，联接时请满足机器（械）与减速机之间的同轴度与垂直度的相应要求。

减速机初始运行至400小时应重新更换润滑油，其后的换油周期约为4000小时。

箱体内应保留足够的润滑油量，并定时检查。当发现油量减少或油质变坏时应及时补足或更换润滑油。

（润滑油牌号见附表及图8）

应注意保持减速机外观清洁，及时清除灰尘、污物以利于散热。

Do not make pressure on output part and box when mounting it ,

It must replace lubrication oil after it runs 400 hours when first using it ,after it , replace lubrication oil per running 4000 hours.

It must keep coaxial degree and vertical degree in just lever when conjoining reducer with other device .

Must keep plenty of oil lubrication in the reducer and check it often.

Must add or replace in time when oil reduce or get bad. (lubrication type see attached table and chart 8)

It is useful to keep reducer clean so that reducer radiates warmth more efficiently.

附表（Attached table）

蜗杆分度圆滑动速度(m/s) Reference circle of worm slide(m/s)	蜗轮蜗杆油牌号 Lubrication type
≤2.2	G-N680W(G-N460W)
>2.5-5	G-N320W
>5-12	G-N220W

根据表2及表3，可找出有关减速机的工作系数(sf)

By table 2 and 3,can find out the service factor(sf)about worm reducer.

表2
(Table 2)

每小时断性操作次数少于10次 NO of starts per hour <10			
加于减速机的负荷性质 Nature of load generated by driven machine	每日工作时数 Hours running per day		
	<2	2~8	8~16
带均衡负荷 Uni form	sf=0.8	sf=1	sf=1.25
带中级震荡 Moderate shock	sf=1	sf=1.25	sf=1.5
带重级震荡 heavy shock	sf=1.25	sf=1.5	sf=1.75

表3
(Table 3)

每小时间断性或连续性操作次数大于10次 NO of starts per hour > 10			
加于减速机的负荷性质 Nature of load generates by driven machine	每日工作小时数 Hours running per day		
	<2	2~8	8~24
带均衡负荷 Uniform	sf=1	sf=1.25	sf=1.75
带中级震荡 Moderate shock	sf=1.5	sf=1.75	sf=2
带重级震荡 Heavy shock	sf=1.75	sf=2	sf=2.25

参数表(*工作系数=1)
Date table (sf=1)

表4
(Table 4)

I		n2											
			25	30	40	50	63	75	90	110	130	150	185
7.5	KW1 M2	187	0.25	0.41	0.90	1.58	2.84	4.06	6.3	10.4	16.1	25.8	39.1
			11	18	40	71	128	185	290	480	750	1200	1740
10	KW1 M2	140	0.21	0.32	0.69	1.23	2.19	3.25	5.11	8.57	13.5	20.2	30
			12	18	40	72	130	195	310	520	820	1240	1800
15	KW1 M2	93	0.15	0.23	0.48	0.88	1.65	2.30	4.09	6.48	10.3	13.9	21
			12	18	40	74	140	200	360	570	920	1250	1760
20	KW1 M2	70	0.12	0.18	0.37	0.68	1.22	1.88	3.10	4.83	7.76	11	19.6
			12	18	39	73	135	210	355	560	910	1300	2270
25	KW1 M2	56	-	0.18	0.30	0.54	0.98	1.47	2.43	4.12	6.49	8.4	13.8
			-	21	38	70	130	200	340	590	930	1200	1950
30	KW1 M2	47	0.09	0.15	0.31	0.57	1.06	1.48	2.57	3.90	6.35	7	14
			13	20	45	84	160	230	410	630	1040	1200	2200
40	KW1 M2	35	0.08	0.11	0.23	0.42	0.76	1.12	1.76	2.87	4.93	7.3	12.1
			13	18	41	76	145	220	360	610	1050	1550	2570
50	KW1 M2	28	0.06	0.09	0.18	0.34	0.60	0.89	1.38	2.35	3.83	5.4	9.3
			11	17	39	73	135	210	340	600	980	1400	2370
60	KW1 M2	23	0.04	0.08	0.15	0.28	0.51	0.75	1.13	1.9	3.05	4.2	7.6
			10	16	36	68	130	200	320	560	900	1260	2270
80	KW1 M2	18	-	0.05	0.12	0.22	0.39	0.58	0.83	1.34	2.26	3.1	5.6
			-	13	33	65	122	190	285	490	840	1150	2100
100	KW1 M2	14	-	-	0.09	0.16	0.34	0.48	0.67	1.07	1.70	2.29	4.1
			-	-	29	55	118	180	270	460	740	1000	1810

上海承禹机电设备有限公司

参数表 (*配4级1400RPM电机)
Data table (with 4 poles, 1400rpm motor)

表5
(Table 5)

型号 Type	iN	n2	KW ₁	M2	Sf	iAC
25	7.5	186.7	0.09	4	2.8	7.5
	10	140	0.09	5	2.3	10
	15	93.3	0.09	7	1.6	15
	20	70	0.09	9	1.3	20
	30	46.7	0.09	12	1.0	30
	40	35	0.09	15	0.9	40
	50	28	0.06	12	0.9	50
	60	23.3	0.06	14	0.7	60

型号 Type	iN	n2	KW ₁	M2	Sf	iAC
50	7.5	186.7	0.75	33	1.7	7.5
	10	140	0.75	42	1.3	10
	15	93.3	0.75	58	1.0	15
	20	70	0.75	81	0.9	20
	25	56	0.55	71	1.0	25
	30	46.7	0.55	81	1.0	30
	40	35	0.55	101	0.8	40
	50	28	0.37	80	0.9	50
	60	23.3	0.37	89	0.8	60
	80	17.5	0.25	72	0.9	80
	100	14	0.18	60	0.9	100

型号 Type	iN	n2	KW ₁	M2	Sf	iAC
90	7.5	186.7	4	180	1.3	7.5
	10	140	4	236	1.1	10
	15	93.3	4	342	0.9	15
	20	70	4	458	0.8	20
	25	56	3	420	0.8	25
	30	46.7	3	479	0.9	30
	40	35	2.2	433	0.8	40
	50	28	2.2	492	0.6	50
	60	23.3	1.5	424	0.8	60
	80	17.5	1.1	365	0.8	80
	100	14	0.75	302	0.9	100

型号 Type	iN	n2	KW ₁	M2	Sf	iAC
30	7.5	186.7	0.18	7	1.9	7.5
	10	140	0.18	9	1.5	10
	15	93.3	0.18	13	1.0	15
	20	70	0.18	17	0.8	20
	25	56	0.18	21	1.0	25
	30	46.7	0.18	24	0.8	30
	40	35	0.12	19	0.9	40
	50	28	0.12	23	0.8	50
	60	23.3	0.09	19	0.9	60
80	17.5	0.06	14	0.9	80	

型号 Type	iN	n2	KW ₁	M2	Sf	iAC
63	7.5	186.7	1.5	68	1.5	7.5
	10	140	1.5	88	1.2	10
	15	93.3	1.5	126	0.9	15
	20	70	1.5	166	0.8	20
	25	56	1.1	146	0.9	25
	30	46.7	1.1	167	1.0	30
	40	35	1.1	207	0.7	40
	50	28	0.55	124	1.1	50
	60	23.3	0.55	140	0.9	60
	80	17.5	0.37	115	1.1	80
	100	14	0.37	129	0.9	100

型号 Type	iN	n2	KW ₁	M2	Sf	iAC
110	7.5	186.7	7.5	345	1.4	7.5
	10	140	7.5	455	1.1	10
	15	93.3	5.5	484	1.2	15
	20	70	5.5	638	0.8	20
	25	56	5.5	790	0.8	25
	30	46.7	4	647	0.9	30
	40	35	3	638	0.9	40
	50	28	3	767	0.8	50
	60	23.3	2.2	648	0.8	60
	80	17.5	1.5	548	0.8	80
	100	14	1.1	473	0.9	100

型号 Type	iN	n2	KW ₁	M2	Sf	iAC
40	7.5	186.7	0.37	16	1.6	7.5
	10	140	0.37	27	1.3	10
	15	93.3	0.37	28	0.9	15
	20	70	0.37	39	1.0	20
	25	56	0.37	47	0.8	25
	30	46.7	0.37	53	0.8	30
	40	35	0.25	44	0.9	40
	50	28	0.22	47	0.8	50
	60	23.3	0.18	43	0.8	60
	80	17.5	0.12	34	1.0	80
	100	14	0.12	38	0.8	100

型号 Type	iN	n2	KW ₁	M2	Sf	iAC
75	7.5	186.7	4	182	1.0	7.5
	10	140	3	180	1.1	10
	15	93.3	3	261	0.8	15
	20	70	2.2	240	0.8	20
	25	56	1.5	205	1.0	25
	30	46.7	2.2	337	0.7	30
	40	35	1.1	216	1.0	40
	50	28	1.1	264	0.8	50
	60	23.3	1.1	279	0.7	60
	80	17.5	0.55	180	1.0	80
	100	14	0.55	206	0.9	100

型号 Type	iN	n2	KW ₁	M2	Sf	iAC
130	7.5	186.7	7.5	343	1.8	7.5
	10	140	7.5	453	1.5	10
	15	93.3	7.5	664	1.1	15
	20	70	7.5	864	0.8	20
	25	56	7.5	1074	0.8	25
	30	46.7	5.5	900	1.1	30
	40	35	5.5	1171	0.9	40
	50	28	5.5	1379	0.7	50
	60	23.3	4	1179	0.8	60
	80	17.5	2.2	816	1.0	80
	100	14	2.2	966	0.8	100

型号 Type	iN	n2	KW ₁	M2	Sf	iAC
150	7.5	186.7	15	690	1.7	7.5
	10	140	15	870	1.4	10
	15	93.3	11	945	1.25	15
	20	70	11	1250	1.0	20
	25	56	7.5	1040	1.1	25
	30	46.7	7.5	1200	0.9	30
	40	35	7.5	1550	1.0	40
	50	28	5.5	1400	1.0	50
	60	23.3	4	1180	1.0	60
	80	17.5	3	1130	1.0	80
100	14	2.2	975	1.0	100	

型号 Type	iN	n2	KW ₁	M2	Sf	iAC
185	7.5	186.7	22	980	1.75	7.5
	10	140	22	1320	1.35	10
	15	93.3	18.5	1550	1.1	15
	20	70	18.5	2140	1.0	20
	25	56	11	1560	1.25	25
	30	46.7	11	1760	1.3	30
	40	35	11	2320	1.1	40
	50	28	7.5	1920	1.2	50
	60	23.3	7.5	2210	1.0	60
	80	17.5	5.5	2070	1.0	80
	100	14	4	1760	1.0	100

注：
n1---输入速度 Rpm;
n2---输出速度 Rpm;
M2---输出扭矩 Nm;
Sf---工作系数;
iN---公称速比;
iAC---实际速比。

Note
n1---input speed rpm;
n2---Output speed rpm;
M2---Output torque Nm;
sf---Service factor
iN---Nominal ratio;
iAC---Actual ratio.

法兰安装规格 轴芯尺寸 D
The type of flange and Hollow input shaft diameter D

表6
(Table 6)

型号 Type	安装规格			公称传动比 <i>i</i> /Normal ratio											
	法兰型号 Flange type	N	M	P	7.5	10	15	20	25	30	40	50	60	80	100
					D										
25	56B14	50	65	80	9	9	9	9	-	9	9	9	9	-	-
30	63B5	95	115	140	11	11	11	11	11	11	11	11	-	-	-
	63B14	60	75	90	11	11	11	11	11	11	11	11	-	-	-
	56B14	50	65	80	9	9	9	9	9	9	9	9	9	9	-
40	71B5	110	130	160	14	14	14	14	14	14	14	14	-	-	-
	63B5	90	115	140	11	11	11	11	11	11	11	11	11	11	11
	56B14	50	65	80	9	9	9	9	9	9	9	9	9	9	-
50	80B5	130	165	200	19	19	19	19	19	19	19	-	-	-	-
	71B5	110	130	160	14	14	14	14	14	14	14	14	14	14	-
	63B5	95	115	140	11	11	11	11	11	11	11	11	11	11	11
	80B14	80	100	120	19	19	19	19	19	19	19	-	-	-	-
	71B14	70	85	105	14	14	14	14	14	14	14	14	14	14	-
63	90B5	130	165	200	24	24	24	24	24	24	24	-	-	-	-
	80B5	130	165	200	19	19	19	19	19	19	19	19	19	19	-
	71B5	110	130	160	14	14	14	14	14	14	14	14	14	14	14
	71B14	70	85	105	14	14	14	14	14	14	14	14	14	14	14
75/90	100/112B5	180	215	250	28	28	28	28	28	28	28	28	-	-	-
	90B5	130	165	200	24	24	24	24	24	24	24	24	24	24	-
	80B5	130	165	200	19	19	19	19	19	19	19	19	19	19	19
	90B14	95	115	140	24	24	24	24	24	24	24	24	24	24	-
	80B14	80	100	120	19	19	19	19	19	19	19	19	19	19	19
110/130	132B5	230	265	300	38	38	38	38	38	38	38	38	-	-	-
	100/112B5	180	215	250	28	28	28	28	28	28	28	28	28	28	28
	90B5	130	165	200	24	24	24	24	24	24	24	24	24	24	24
	100/112B14	110	130	160	28	28	28	28	28	28	28	28	28	28	28
150	90B14	95	115	140	24	24	24	24	24	24	24	24	24	24	24
	160B5	250	300	300	42	42	42	42	-	-	-	-	-	-	-
	132B5	230	265	250	38	38	38	38	38	38	38	38	38	38	38
185	100/112B5	180	215	200	28	28	28	28	28	28	28	28	28	28	28
	180B5	250	300	350	48	48	48	48	-	-	-	-	-	-	-
	160B5	250	300	350	42	42	42	42	42	42	42	42	42	42	42
	132B5	230	265	300	38	38	38	38	38	38	38	38	38	38	38

图2
(Chart 2)

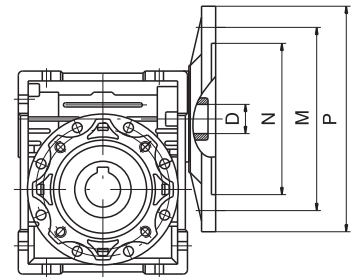
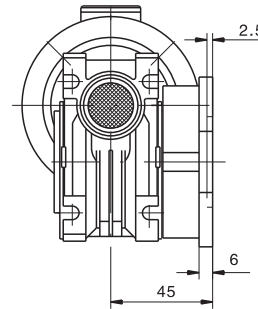
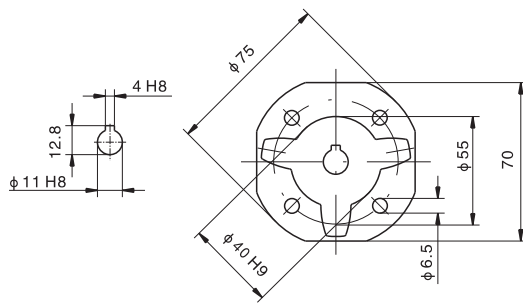
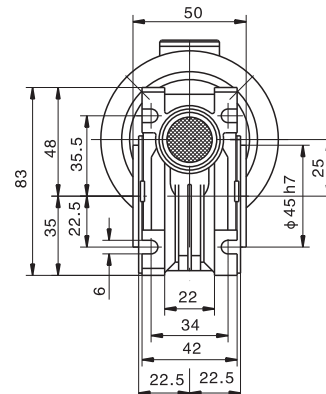
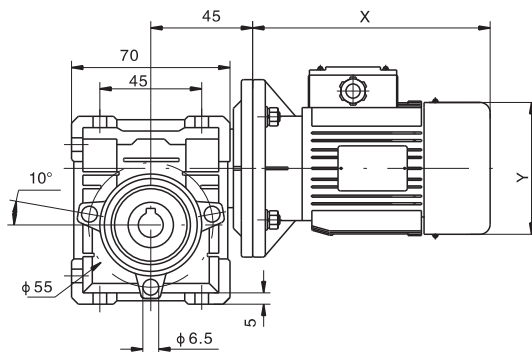


图3
(Chart 3)



NMRV25



上海承禹机电设备有限公司

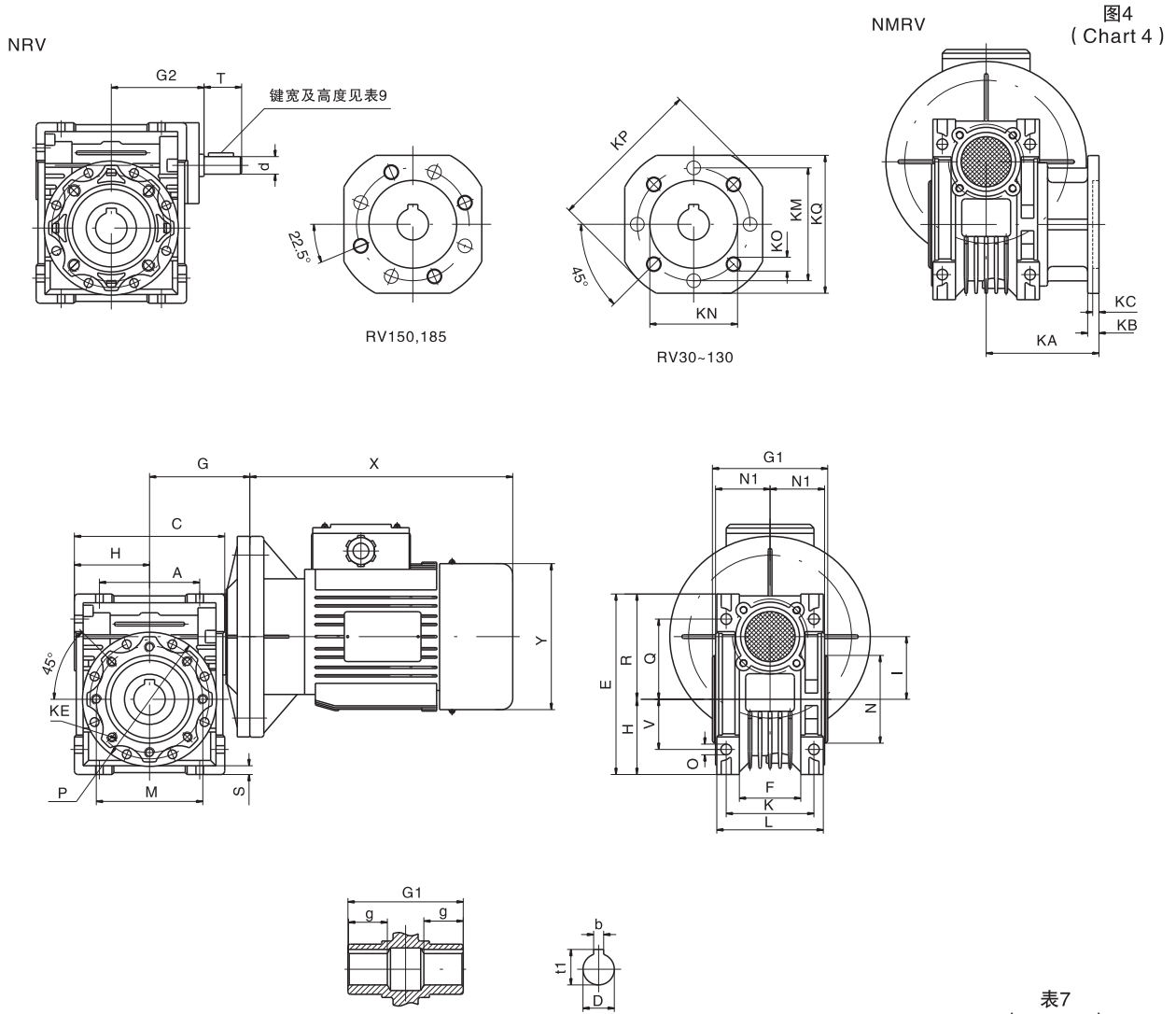


表7 (Table 7)

型号 Type	尺寸 (Dimensions)																		
	A	C	D(H7)	E	F	G	H	I	L	M	N(h8)	O	P	Q	R	S	T	V	K
30	54	80	14	97	32	≤54	40	30	56	65	54	6.5	75	44	57	5.5	20	27	44
40	70	101	18	121.5	43	≤62	50	40	71	75	60	6.5	87	55	71.5	6.5	23	35	60
50	80	121.5	25	144	49	≤90	60	50	85	85	70	8.5	100	64	85	7	30	40	70
63	100	147.5	25	174	67	≤106	72	63	103	95	80	8.5	110	80	102	8	40	50	85
75	120	174	28	205	72	≤121	86	75	113	115	95	11	140	93	119	10	50	60	90
90	140	208	35	238	72	≤138	103	90	130	130	110	13	160	102	135	11	50	70	100
110	170	252.5	42	295		≤159	127.5	110	142	165	130	14	200	125	166.5	15	60	85	115
130	200	292.5	45	335		≤179	147.5	130	155	215	180	16	250	140	187.5	15	80	100	120
150	240	340	50	400		≤212	170	150	185	215	180	18	250	180	230	18	80	120	145
185	310	412	60	472		≤247	207	185	220	265	230	22	300	213	265	25	80	155	175

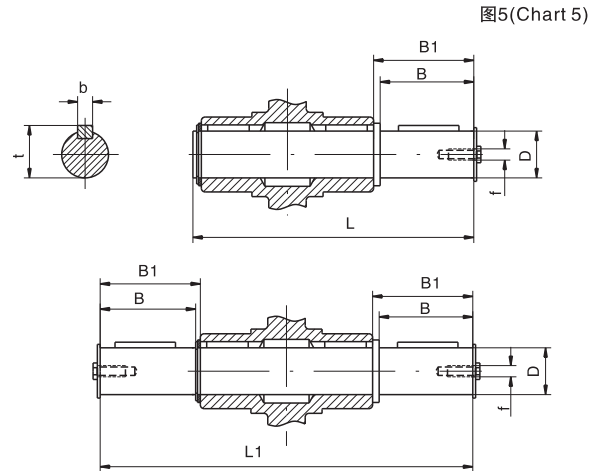
型号 Type	尺寸 (Dimensions)																		X	Y
	G1	G2	g	N1	KA		KB	KC	KE	α	KM	KN(H8)	KO	KP	KQ	d(j6)	b	t1		
30	63	51	20	29	54.5		6	4	M6×11 (n4)	0°	68	50	6.5(4/90°)	80	70	9	5	16.3	见电动机 外形尺寸 一览表 See overall dimensions fro electric motor	
40	78	60	23	36.5	67	97	7	4	M6×8 (n4)	45°	87	60	9(4/90°)	110	95	11	6	20.8		
50	92	74	30	43.5	90	120	9	5	M8×10 (n4)	45°	90	70	11(4/90°)	125	110	14	8	28.3		
63	112	90	40	53	82	112	10	6	M8×14 (n8)	45°	150	115	11(4/90°)	180	142	19	8	28.3		
75	120	105	40	57	111		13	6	M8×14 (n8)	45°	165	130	14(4/90°)	200	170	24	8	31.3		
90	140	125	45	67	111		13	6	M10×18 (n8)	45°	175	152	14(4/90°)	210	200	24	10	38.3		
110	155	142	50	74	139		15	6	M10×18 (n8)	45°	220	170	14(4/90°)	270	250	28	12	45.3		
130	170	162	60	81	151.5		15	6	M12×20 (n8)	45°	255	180	16(4/45°)	320	290	30	14	48.8		
150	200	210	70	96	155		15	7	M12×21 (n8)	45°	255	180	16(8/45°)	320	290	35	14	53.8		
185	240	240	70	116	190		22	7	M16×25 (n8)	45°	350	280	22(8/45°)	400	390	40	18	64.4		

电动机外形尺寸一览表
Overall dimensions for electric motor

机座号	56		63		71		80		90		100		112		132		160		180	
功率 (kw)	0.06	0.09	0.12	0.18	0.25	0.37	0.55	0.75	1.1	1.5	2.2	3	4	5.5	7.5	11	15	18.5	22	
X	150		207		225		245		260	285	320		340	395	435	490	535	560	600	
Y	120		130		145		165		175		205		230	270		325		360		

单向/双向输出轴尺寸 表8
Dimensions of single/double output shaft (Table 8)

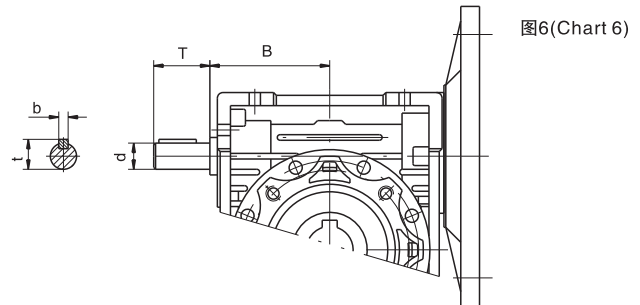
型号 Type	D(h6)	B	B1	L	L1	f	b	t
25	11	23	25.5	81	101	-	4	12.5
30	14	30	32.5	102	128	M6	5	16
40	18	40	43	128	164	M6	6	20.5
50	25	50	53.5	153	199	M10	8	28
63	25	50	53.5	173	219	M10	8	28
75	28	60	63.5	192	247	M10	8	31
90	35	80	84	234	308	M12	10	38
110	42	80	84.5	249	324	M16	12	45
130	45	80	85	265	340	M16	14	48.5
150	50	102	110	324	420	M20	14	53.5
185	60	112	120	374	480	M20	18	64



延伸蜗杆尺寸 (轴速度与电机速度相同)
Dimensions of extension worm shafts
(Speed is as same as electric motor)

型号 Type	B	d(h6)	T	b	t
25	38	9	18	3	10.2
30	45	9	20	3	10.2
40	53	11	23	4	12.5
50	64	14	30	5	16
63	75	19	40	6	21.5
75	90	24	50	8	27
90	108	24	50	8	27
110	135	28	60	8	31
130	155	30	80	8	33
150	210	35	80	10	38
185	240	40	80	12	43

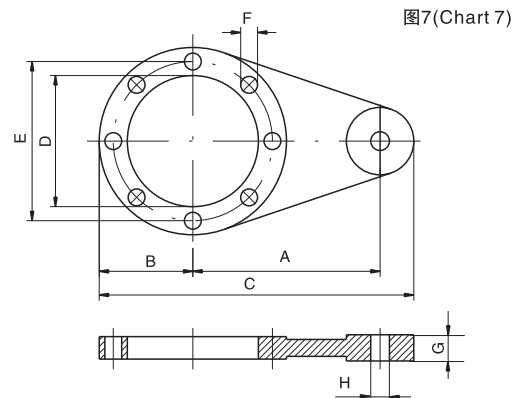
表9 (Table9)



转矩臂尺寸
Dimensions of torque arms

表10 (Table10)

型号 Type	A	B	C	D	E	F	G	H	I
25	70	33	118	45	55	7	14	8	6
30	85	38	138	54	65	7	14	8	6
40	100	44	162	60	75	7	14	10	12
50	100	50	168	70	85	9	14	10	12
63	150	55	223	80	95	9	14	10	12
75	200	70	300	95	115	9	25	20	20
90	200	80	310	110	130	11	25	20	20
110	250	100	385	130	165	11	30	25	25
130	250	125	410	180	215	14	30	25	25
150	250	125	410	180	215	14	30	25	25
185	300	150	495	230	265	18	30	25	25



上海承禹机电设备有限公司

减速机的安装式及对应的加油量、润滑油品种

Installation type of reducer and the corresponding oil feeding amount and lubrication varieties

图8

Chart 8

1. 安装尺寸 Mounting size ○ 注: . . . 加油孔及通气孔 Oil filling hole and air hole ● . . . 视镜 Oil level view mirror ● . . . 排油塞 Oil drain plug

2. 不同安装型式对应的加油量 Oil amount to various installation patterns

蜗杆减速机型号 Types of worm speed reducers		RV25	RV30	RV40	RV50	RV63	RV75	RV90	RV110	RV130	RV150	RV185
润滑油 (公升) Lubricating oil	B3	0.02	0.04	0.08	0.15	0.3	0.55	1.0	3.0	4.5	5.5	8.0
	B6, B7								2.2	3.5	5.0	7.0
	B8								2.2	3.3	4.5	6.5
	V5								3.0	4.5	5.5	8.0
	V6								3.0	4.5	5.5	8.0

3. 润滑油品种 Lubricating oil

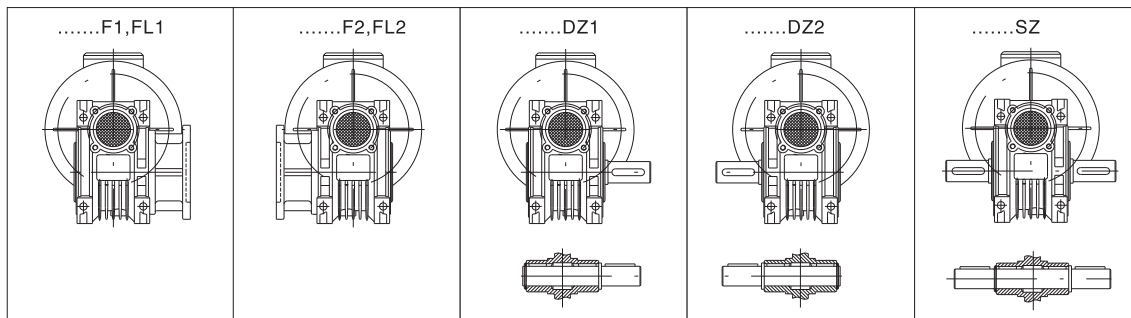
蜗杆减速机型号 Types of worm speed reducers		RV25、RV40、RV50、RV63、RV75、RV90	RV25、RV40、RV50、RV63、RV75、RV90	RV25、RV40、RV50、RV63、RV75、RV90	RV25、RV40、RV50、RV63、RV75、RV90
润滑油 Lubricant		Oil sintetice synthetic oil	Oil sintetice synthetic oil	Oil sintetice synthetic oil	Oil minerale mineral oil
环境温度 Ambient Temperature		-25°C ~ +50°C	-25°C ~ +50°C	-5°C ~ +40°C	-15°C ~ +40°C
ISO		VG320	VG320	VG460	VG320
国内使用 Used in interior		WA460	WA460		
国外使用 Used in foreign countries	AGIP	TELIUM	MELLANAOIL 320	BLASIA 460	BLASIA 220
	SHELL	TIVELA OIL SC320	OMALA OIL 320	OMALA OIL 460	OMALA OIL 220
	ESSO	S220	S220	SPARTAN EP 460	SPARTAN EP 220
	MOBIL	GLYGOYLE 30	MOBIL GEAR320	MOBIL GEAR 634	MOBIL GEAR 630
	CASTROL	ALPHASYN PG 320	ALPHASYN PG 320	ALPHA MAX 460	ALPHA MAX 220
	BP	ENERGOL SG-XP 320	ENERGOL SG-XP 320	ENETGOL SG-XP 460	ENETGOL SG-XP 220

减速机的输出法兰 "F、FL"、输出轴 "DZ、SZ" 安装形式

Installation pattern of output flange F、FL, output spindle DZ、SZ of speed reducers

图9

Chart 9



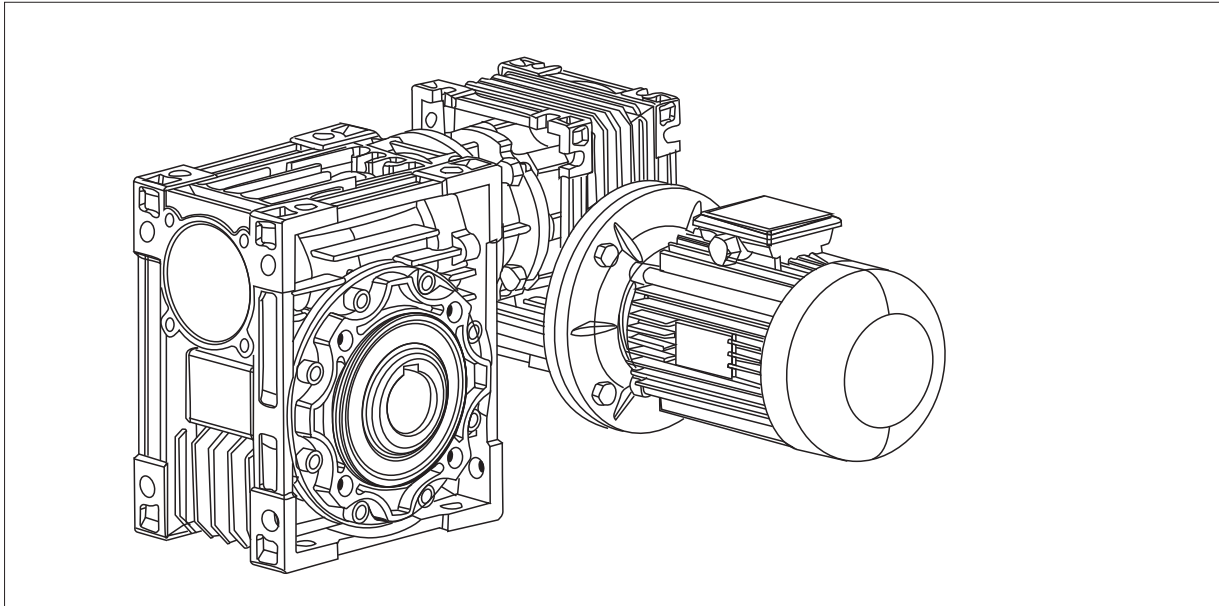
电机接线盒安装形式 Installation pattern of motor wiring box

图10 Chart 10

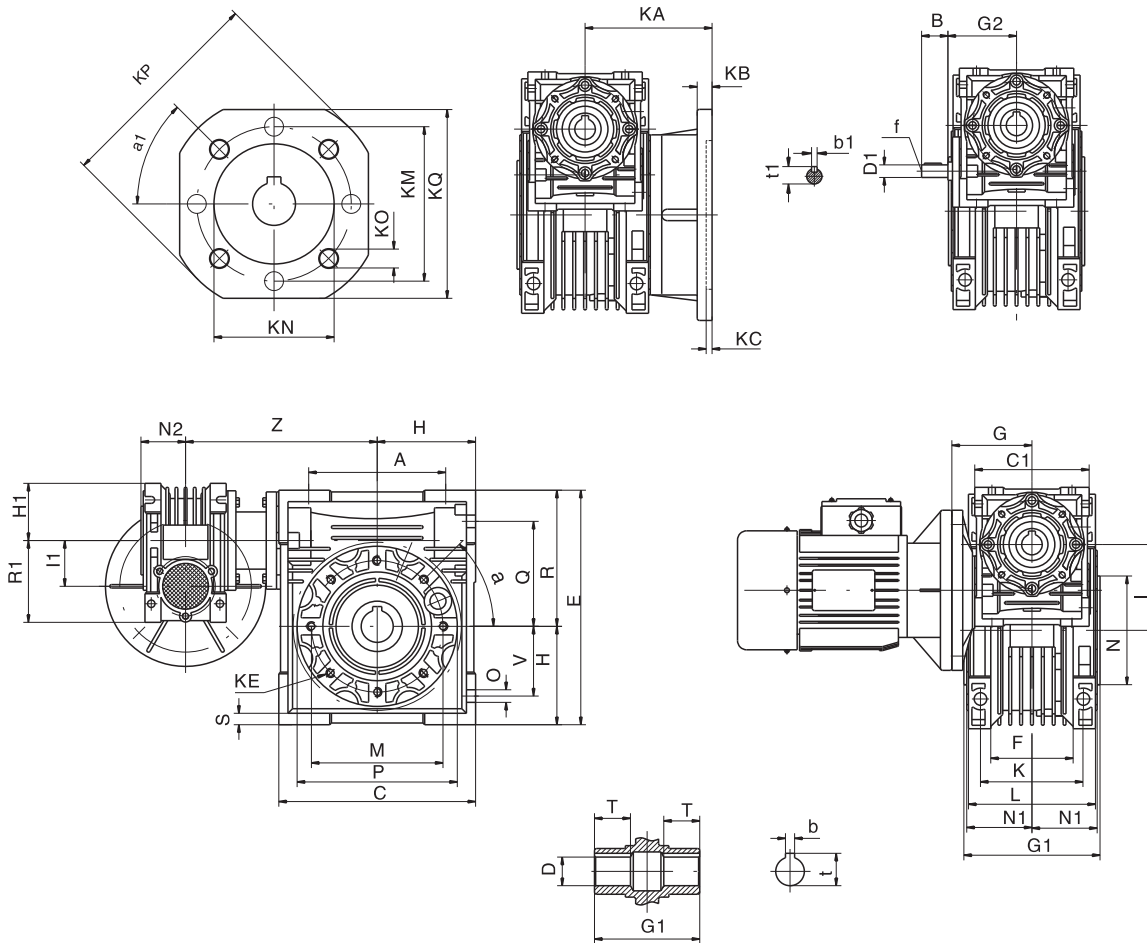


联体组合式RV系列蜗杆减速机
 Combination of RV series worm reducer

NMRV+NMRV



RV SERIES



上海承禹机电设备有限公司

NMRV/NMRV 外型安装尺寸
Overall mounting dimensions of NMRV/NMRV

	025+030	025+040	030+040	030+050	030+063	040+075	040+090	050+110	063+130
A	54	70	70	80	100	120	140	170	200
B	-	-	20	20	20	23	23	30	40
C	80	100	100	120	144	172	206	252.5	292.5
C1	70	70	80	80	80	100	100	120	144
D H8	14	18	18	25	25	28	35	42	45
(D H8)	-	19	19	24	28	35	38	-	-
D1 j6	-	-	9	9	9	11	11	14	19
E	97	121.5	121.5	145	174	205	238	295	335
F	32	43	43	49	67	72	74	-	-
G	45	45	55	55	55	70	70	80	95
G1	63	78	78	92	112	120	140	155	170
G2	-	-	51	51	51	60	60	74	90
H	40	50	50	60	72	86	103	127.5	147.5
H1	35	35	40	40	40	50	50	60	72
I	30	40	40	50	63	75	90	110	130
I1	25	25	30	30	30	40	40	50	63
L	56	71	71	85	103	112	130	144	155
M	65	75	75	85	95	115	130	165	215
N h8	54	60	60	70	80	95	110	130	180
N1	29	36.5	36.5	43.5	53	57	67	74	81
N2	22.5	22.5	29	29	29	36.5	36.5	43.5	53
O	6.5	6.5	6.5	8.5	8.5	11	13	14	16
P	75	87	87	100	110	140	160	200	250
Q	44	55	55	64	80	93	102	125	140
R	57	71.5	71.5	84	102	119	135	167.5	187.5
R1	48	48	57	57	57	71.5	71.5	84	102
S	5.5	6.5	6.5	7	8	10	11	14	15
T	20	23	26	30	40	40	45	50	60
V	27	35	35	40	50	60	70	85	100
Z	100	115	122	132	145	167.5	184.5	226	245
K	44	60	60	70	85	90	100	115	120
KE	M6×11 n.4	M6×8 n.4	M6×8 n.4	M8×10 n.8	M8×14 n.8	M6×14 n.8	M10×18 n.8	M10×18 n.8	M12×12 n.8
a	0	45°	45°	45°	45°	45°	45°	45°	45°
KA	54.5	67	67	90	82	111	111	139	151.5
KB	6	7	7	9	10	13	13	15	15
KC	4	4	4	5	6	6	6	6	6
a1	45°	45°	45°	45°	45°	45°	45°	45°	45°
KM	68	87	87	90	150	165	175	230	255
KN H8	50	60	60	70	115	130	152	170	180
KO	6.5 n.4	9 n.4	9 n.4	11 n.4	11 n.4	14 n.4	14 n.4	14 n.4	15 n.8
KP	80	110	110	125	180	200	210	280	320
KQ	70	95	95	110	142	170	200	260	290
KA	-	97	97	120	112	-	-	-	-
KB	-	7	7	9	10	-	-	-	-
KC	-	4	4	5	6	-	-	-	-
a1	-	45°	45°	45°	45°	-	-	-	-
KM	-	87	87	90	150	-	-	-	-
KN H8	-	60	60	70	115	-	-	-	-
KO	-	9 n.4	9 n.4	11 n.4	11 n.4	-	-	-	-
KP	-	110	110	125	180	-	-	-	-
KQ	-	95	95	110	142	-	-	-	-
b	5	6	6	8	8	8	10	12	14
(b)	-	6	6	8	8	10	10	-	-
b1	-	-	3	3	3	4	4	5	6
f	-	-	-	-	-	-	-	M6	M6
t	16.3	20.8	20.8	28.3	28.3	31.3	38.3	45.3	48.8
(t)	-	21.8	21.8	27.3	31.3	38.3	41.3	-	-
t1	-	-	10.2	10.2	10.2	12.5	12.5	16	21.5
Kg	2.1	3.2	3.9	5	12	12	16	39.2	55

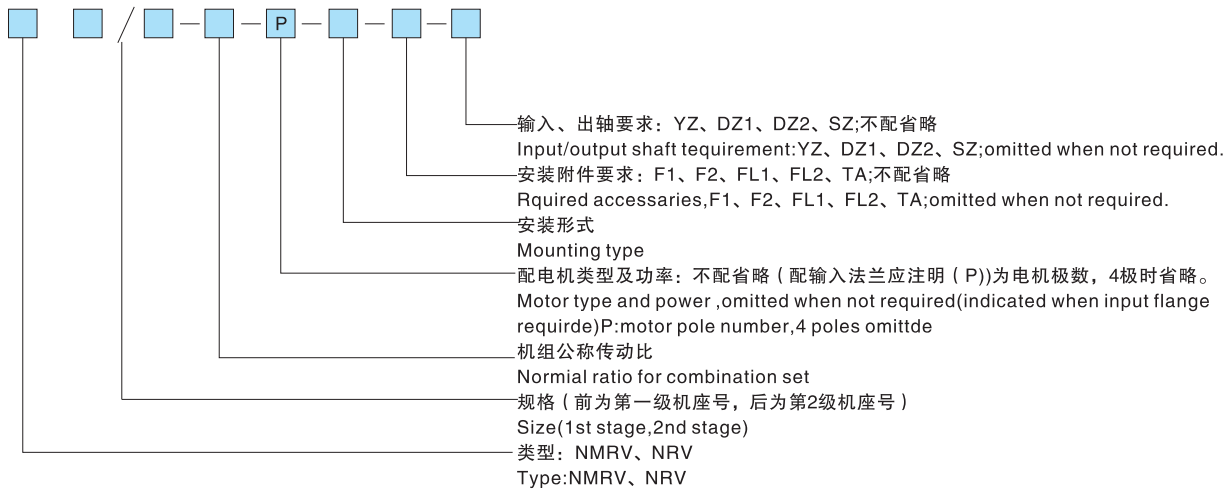
NMRV/NMRV技术参数
Technical data NMRV/NMRV
n1=1400

	i	n2	Kw1	M2 (Nm)	i1	i2
NMRV30/40	300	4,7	0,08	73	10	30
	400	3,5	0,06	65	10	40
	500	2,8	0,04	61	20	25
	600	2,3	0,04	73	20	30
	750	1,9	0,04	73	25	30
	900	1,6	0,03	73	30	30
	1200	1,2	0,02	65	30	40
	1500	0,9	0,02	73	50	30
	1800	0,8	0,02	73	60	30
	2400	0,58	0,01	65	60	40
	3200	0,4	0,01	65	80	40
	4000	0,4	0,01	33	50	80
	5000	0,28	0,01	29	50	100
NMRV30/50	300	4,7	0,15	145	10	30
	400	3,5	0,10	124	10	40
	500	2,8	0,09	120	10	50
	600	2,3	0,08	145	20	30
	750	1,9	0,07	145	25	30
	900	1,6	0,06	145	30	30
	1200	1,2	0,04	124	30	40
	1500	0,93	0,04	145	50	30
	1800	0,78	0,04	145	60	30
	2400	0,6	0,03	124	60	40
	3000	0,5	0,02	120	60	50
	4000	0,35	0,02	82	50	80
	4800	0,29	0,02	82	60	80
NMRV30/63	300	4,7	0,24	230	7,5	40
	400	3,5	0,19	230	10	40
	500	2,8	0,15	216	10	50
	600	2,3	0,13	230	15	40
	750	1,9	0,11	216	15	50
	900	1,6	0,09	198	15	60
	1200	1,2	0,08	230	30	40
	1500	0,93	0,06	216	30	50
	1800	0,78	0,05	198	30	60
	2400	0,58	0,05	230	60	40
	3000	0,47	0,04	216	60	50
	4000	0,35	0,03	172	50	80
	5000	0,28	0,02	150	50	100
NMRV40/75	300	4,7	0,36	390	10	30
	400	3,5	0,27	360	10	40
	500	2,8	0,21	320	10	50
	600	2,3	0,19	390	20	30
	750	1,9	0,16	390	25	30
	900	1,6	0,14	390	30	30
	1200	1,2	0,11	360	30	40
	1500	0,93	0,10	390	50	30
	1800	0,78	0,09	390	60	30
	2400	0,58	0,07	360	60	40
	3000	0,47	0,05	320	60	50
	4000	0,35	0,04	250	50	80
	5000	0,28	0,03	230	50	100

	i	n2	Kw1	M2 (Nm)	i1	i2
NMRV40/90	300	4,7	0,56	610	7,5	40
	400	3,5	0,43	610	10	40
	500	2,8	0,34	560	10	50
	600	2,3	0,30	610	15	40
	750	1,9	0,23	560	15	50
	900	1,6	0,19	505	15	60
	1200	1,2	0,17	610	30	40
	1500	0,93	0,14	560	30	50
	1800	0,78	0,11	505	30	60
	2400	0,58	0,11	610	60	40
	3000	0,47	0,08	560	60	50
	4000	0,35	0,08	460	50	80
	5000	0,28	0,06	410	50	100
NMRV50/110	300	4,7	0,95	1100	10	30
	400	3,5	0,69	1030	10	40
	500	2,8	0,56	1000	10	50
	600	2,3	0,48	1030	15	40
	750	1,9	0,43	1100	25	30
	900	1,6	0,38	1100	30	30
	1200	1,2	0,27	1030	30	40
	1500	0,93	0,28	1100	50	30
	1800	0,78	0,23	1100	60	30
	2400	0,58	0,17	1030	60	40
	3000	0,47	0,14	1000	60	50
	4000	0,35	0,12	780	50	80
	5000	0,28	0,09	710	50	100
NMRV63/130	300	4,7	1,48	1760	10	30
	400	3,5	1,09	1650	10	40
	500	2,8	0,86	1550	10	50
	600	2,3	0,76	1650	15	40
	750	1,9	0,66	1760	25	30
	900	1,6	0,58	1760	30	30
	1200	1,2	0,43	1650	30	40
	1500	0,93	0,39	1760	50	30
	1800	0,78	0,35	1760	60	30
	2400	0,58	0,25	1650	60	40
	3000	0,47	0,20	1550	60	50
	4000	0,35	0,15	1220	50	80
	5000	0,28	0,11	1100	50	100

上海承禹机电设备有限公司

联体组合式RV系列蜗杆减速机标记方式：
Indication for combination RV series worm speed reducer



安装方式及代号
Mounting type and it is symbol

